

# S0808EII升降工作平台 零部件图册

## S0808EII MOBILE ELEVATING WORK PLATFORMS PARTS CATALOG

订货号:S080802WDQ0NE1001 | 车 号:\*P146200050-\*P146200064

临工重机股份有限公司  
LINGONG HEAVY MACHINERY CO., LTD.

## **配件与服务Spare parts and services**

对于临工重机的机器所有者来说，只有临工重机配件和服务才能够使您的机器更好地保持原有的特性。

For the owner of the machines of LGMG,only the spare parts and services of LGMG can make your machine to better maintain the original features.

只有临工重机才能够为您提供完美匹配且优质纯正的配件和对您的机器了如指掌的专业维修人员。这样才能保证及其可持续的高产能和更长的使用寿命。

Only LGMG is able to provide you with the perfect match of pure quality spare parts for your machine and knowledge of professional maintenance staff.Only in this way it can ensure sustainable high productivity and longer service life.

## **S0808EII升降工作平台零部件图册 S0808EII MOBILE ELEVATING WORK PLATFORMS PARTS CATALOG**

2023年6月 第1版 第1次印刷

2023-6 Version 1 Printed 1

---

临 工 重 机 股 份 有 限 公 司

LINGONG HEAVY MACHINERY CO.,LTD.

地址：中国 ·山东省济南市高新区科嘉路2676号

Add: 2676 Kejia Road, high tech Zone, Jinan City, Shandong Province

电话：86-0531-67601108

Tel: 86-0531-67601108

传真：86-0531-67601108

Fax: 86-0531-67601108

技术服务：86-0531-67605016

Web: WWW.LGMG.COM.CN

# 前 言

S0808EII升降工作平台零部件图册,是为了方便用户使用、维修和保养而绘制的,以供在使用过程中查阅及参考,也可帮助用户了解本机的结构和装配关系。发动机的零部件详见其随机资料,图册不再绘出。

本图册按系统划分绘制出了各零部件的图形及相互装配关系。凡装机后不可拆卸的部件(如焊接件、铆合件),只标出部件代号,不另列其组成零件。本图册明细表采用中英文对照编排。

本图册根据S0808EII标准配置编绘,其它非标准配置,可参照执行,详情请咨询临工重机股份有限公司、或当地经销商、或登录临工重机股份有限公司网站查询。随着科技的进步,产品将会不断改进,故本图册的内容可能会有部分与以后的产品不一致,恕不另行通知。敬请用户在订购配件时,指明所购整车的出厂日期和编号。

编者

2023年6月

# FOREWORD

This parts catalog of S0808EII mobile elevating work platforms is made for the convenience of users to use, repair and maintain the machine, which can be referred in the process of using. It can also help the users to be familiar with the structure and assembly relation of the machine. Parts of the engine are showed in details in its structure handbook, which are no longer contained in the catalog.

The catalog identifies drawings and assembly relations of different parts according to the system. Components which can not be taken apart, such as welding parts or riveted assemblies, are marked only by their code without the list of their consisting parts. The list in the catalog is arranged in Chinese and English.

This catalog is based on the S0808EII standard product, which can be a reference for the other nonstandard products, for more information, please consult LGMG, the local dealer or LinGong website. With the advancement of technology, we will keep on improving the product, so some content in the catalog may be inconsistent with the future products, which will not notice the users. When ordering the spare parts, please be kindly inform us the manufacturing date and serial number of the machine.

THE COMPILER  
2023.6



# 目录 CONTENTS

## B. 驱动桥系统 Axle system

B0400-2504000002.S1C 前桥总成	
Front axle assembly .....	8
B0500-2505000234.S1C 后桥总成	
Rear axle assembly .....	10

## D. 底盘系统 Chassis system

D1900-2519000309.S 坑洼保护机构	
Hollow protect .....	14
D0900-2519000307.S1B 坑洼保护机构-右	
Right hollow protect .....	16
D0900-2519000316.S 压轴总成	
Pressing shaft assembly .....	20
D0900-2519000308.S1B 坑洼保护机构-左	
Left hollow protect .....	22
D1600-2516004323.S1A 底盘总成	
Chassis assembly .....	26
D1800-2518002836.S1A 电池油箱侧	
Battery and oil box side .....	28
D1800-2518002272 油箱侧总成	
Oil box assembly .....	30
D1800-2518002837.S1A 电池侧总成	
Battery side .....	34

## F. 转向系统 Steering system

F1200-2517000556.S 转向机构

Steering arm ..... 38

## G. 叉架总成 Scissor assy installation assembly

G2000-2520004386 叉架总成

Scissor assy installation ..... 42

G2000-2520004385 叉架合件

Scissor assy installation ..... 46

G1300-2520000044.B2D 保护臂

Protective arm ..... 48

G1300-2520000186.B2A 弯板装配

Plate assembly ..... 50

G1300-2520001862.S 走线板

Plate ..... 52

G1300-2520002100.S2B 第四内臂总成

Inner arm assembly ..... 54

G1300-2520002104.S 走线板装配

Plate assembly ..... 56

G1300-2520002105.S 走线板总成

Plate, safety arm ..... 58

G1300-2520003440.S 第二内臂总成

Inner arm assembly ..... 60

G1300-2520003443.S 第三内臂总成	
Inner arm assembly	62
G2000-2520004387 第一内臂总成	
Inner arm	64
G2000-2520004389 第四外臂总成	
Outer arm	66
<b>H. 转台系统 Swing system</b>	
H1600-2528000199.S 配重	
Counter weight	70
<b>I. 覆盖件附件 Cover accessory</b>	
I2900-2529002982.S1A 覆盖件总成	
Cover accessory	74
I1700-2529000586.S7B 覆盖件附件总成	
Covering accessory assembly	76
<b>K. 平台总成 Platform assembly</b>	
K2100-2521007388.S1A 平台总成	
Platform assembly	80
K2100-2521007229.S1A 护栏总成	
Handrail assembly	82
K2100-2521007224.S1A 主平台装配	
Main platform	86
K2100-2521003593.S2A 轮子装配	

Roller assembly .....	88
K2100-2521003807.S1A 半旋转门总成	
Semi-swing gate .....	90
K2100-2521004051.S1B 延伸平台总成	
Extension platform assembly .....	92
K2100-2521006635.S1A 插头固定装配	
Plug fixing assembly .....	94
K2100-2521006910.S1A 手柄支架装配	
Handle bracket assy .....	96
<b>L. 液压系统 Hydraulic system</b>	
L2300-2507000682.S1D 行走液压总成	
Drive hydraulic assembly .....	100
L2300-4120703808 20L液压油箱	
20l hydraulic tank .....	104
L2300-4120002535 齿轮泵A011122670	
Gear pump a011122670 .....	106
L2300-4120001128 过滤器SP-06×10	
Filter .....	108
L2300-4120708308 剪叉平台控制阀 ST6158-AE00	
Valve st6168-ae00 .....	110
L2300-2507000507.S1D 转向液压总成	
Steering hydraulic assembly .....	112



L2301-4120704747 转向油缸总成(10570)	
Steering cylinder assembly	114
L2400-2508000433.S1D1 举升液压总成	
Lifting hydraulic assembly	116
L2401-4120704489 举升油缸总成(10570)	
Lifting cylinder assembly	120
L2400-4120704133 下部油缸阀块总成ST5006-AC00	
Down cylinder block st5006-ac00	122
L2400-2508000337.S 拉线总成	
Wier assembly	124
L0800-2508000386.S 阀块护板总成	
Plate	126

## **M. 电气系统 Electric system**

M3000-2530001911.S1A 控制电气系统	
Electrical assembly	130
M3200-2532002671.S1A 底盘电气	
Chassis electric systems	134
M3300-2533001842.S1A 平台电气系统	
Platform electric systems	138
M8500-2585000097.S1A 电池箱电气系统	
Battery box electric systems	140

## **P. 标志与标示 Sign and logo**

---

P3400-2534003492.S1C 标识与标志-S0808EII (澳标)

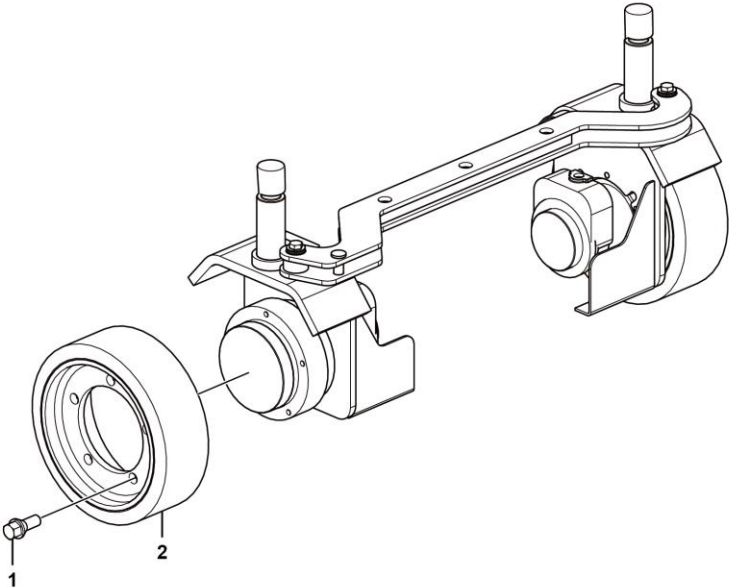
Sign and logo ..... 146

---

**B 驱动桥系统**  
**AXLE SYSTEM**

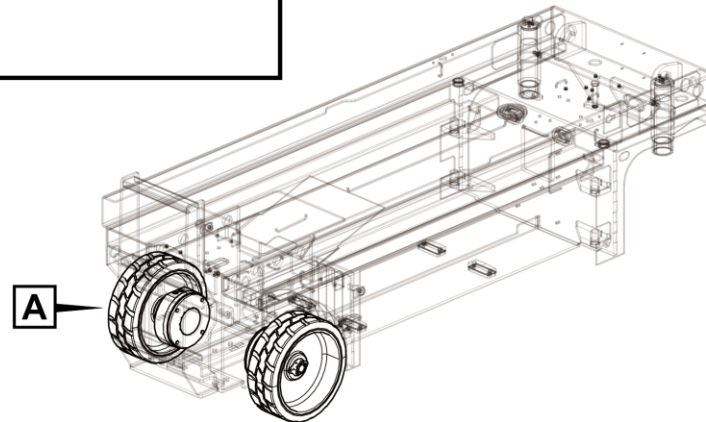
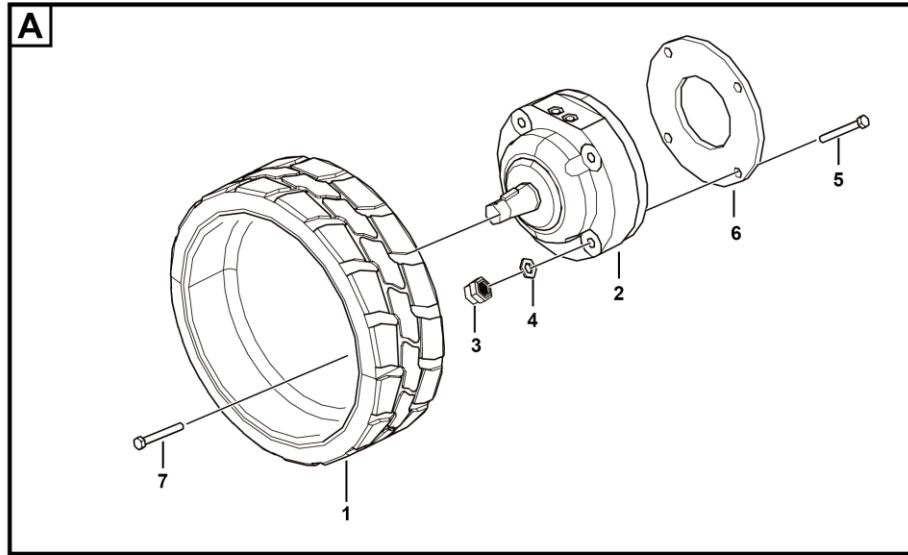
**临工重机股份有限公司**  
**LINGONG HEAVY MACHINERY CO., LTD.**

前桥总成 Front axle assembly





后桥总成 Rear axle assembly



B0500-2505000234.S1C



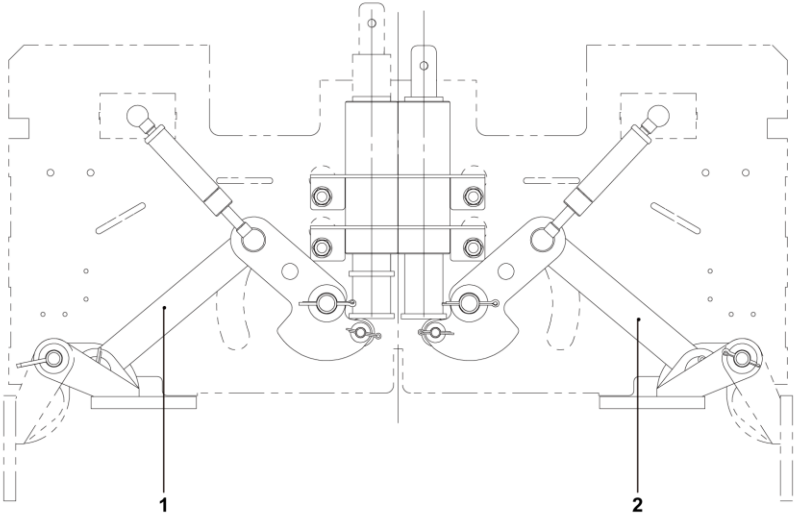




**D 底盘系统**  
**CHASSIS SYSTEM**

**临工重机股份有限公司**  
**LINGONG HEAVY MACHINERY CO., LTD.**

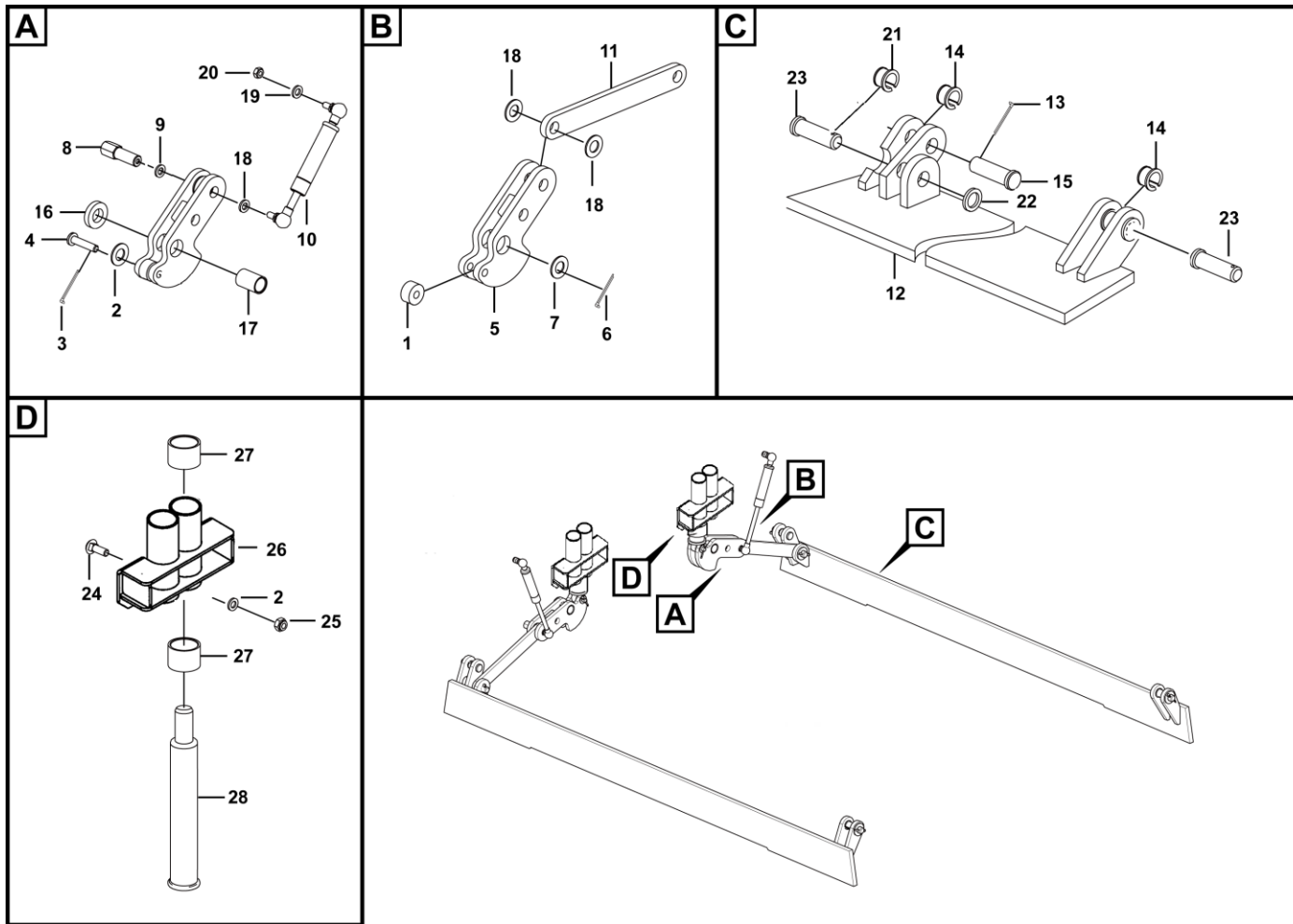
坑洼保护机构 Hollow protect



序号 Key	零件代号 Part No.	名称 Description	是否配件 Spare parts Y/N	数量 Qty	备注 Remarks
1	25190003071	坑洼保护机构-右 Right hollow protect	N	1	
2	25190003081	坑洼保护机构-左 Left hollow protect	N	1	

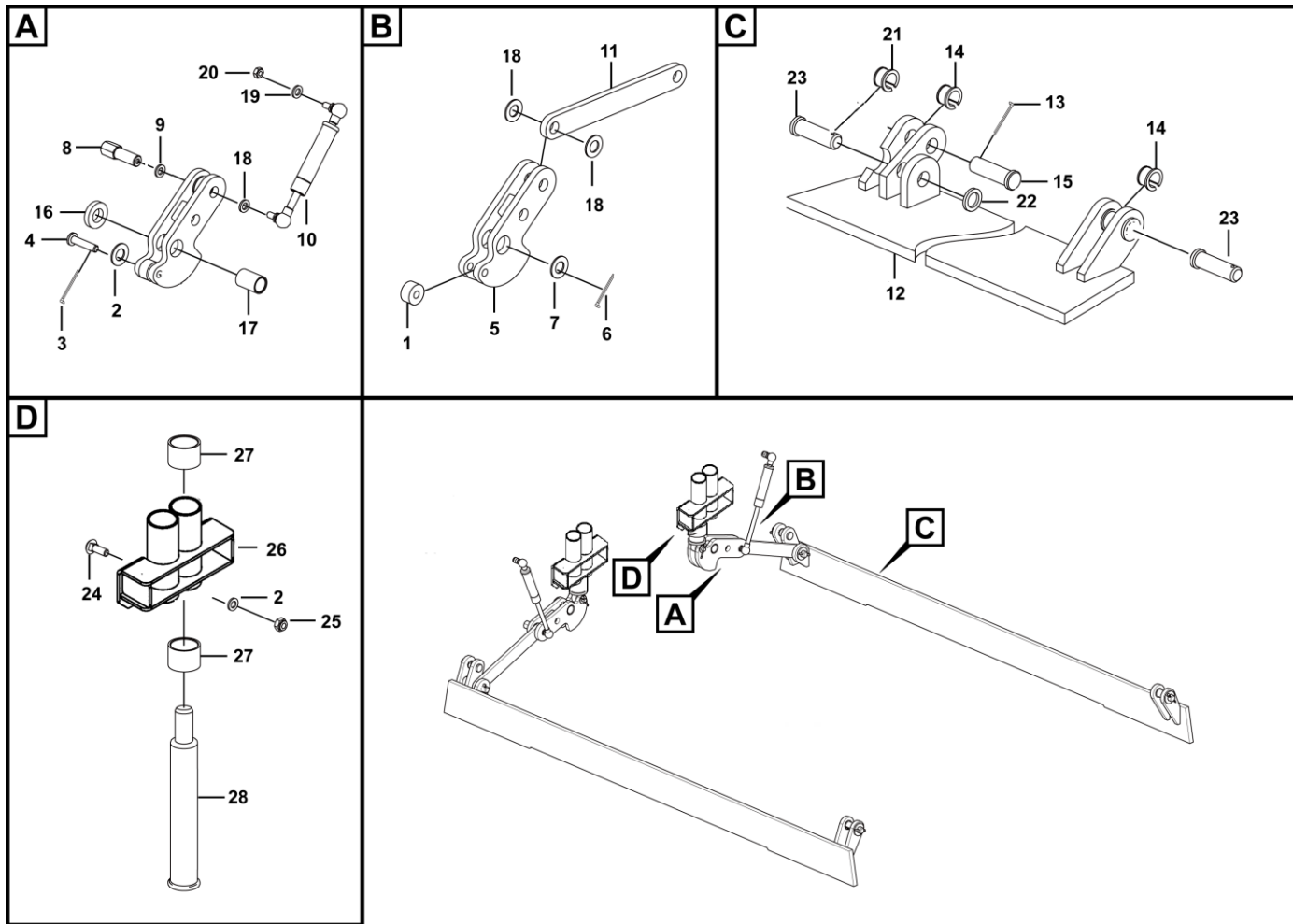


坑洼保护机构-右 Right hollow protect



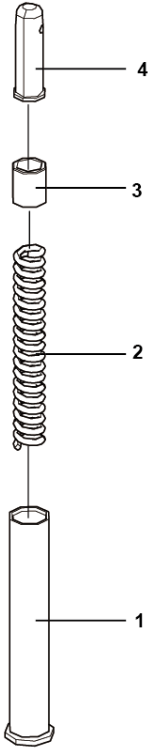
序号 Key	零件代号 Part No.	名称 Description	是否配件 Spare parts Y/N	数量 Qty	备注 Remarks
1	25190000221	滚轮	Y	1	
2	4015010339	垫圈GB97.1-10flZnyc-300HV-480	Y	5	
3	4016010138	开口销GB91-3.2*26flZnyc-480-Q235A	Y	1	
4	25190000231	销轴10	Y	1	
5	25190000101	焊接连杆总成	Y	1	
6	4016010136	开口销GB91-4*45flZnyc-480-Q235A	Y	1	
7	4015010338	垫圈GB97.1-20flZnyc-300HV-480	Y	1	
8	25190000251	气弹簧销轴	Y	1	
9	4015010289	垫圈GB96.1-8flZnyc-480	Y	1	
10	25190000212	气弹簧	Y	1	
11	25190001971	连杆	Y	1	
12	25190002663	右保护板	Y	1	
13	4016010137	开口销GB91-4*28flZnyc-480-Q235A	Y	3	
14	25190000991	轴套	Y	1	
15	25190000981	销轴	Y	1	
16	25190000201	隔套	Y	1	
17	25190000181	轴套20	Y	1	
18	25190000192	薄片16	Y	2	
19	4015010280	垫圈GB97.1-8flZnyc-480	Y	1	
20	4013010297	螺母GB889.1-M8flZnyc-8-480	Y	1	
21	25190000171	轴套16	Y	1	
22	4015010342	垫圈GB97.1-16flZnyc-300HV-480	Y	3	

坑洼保护机构-右 Right hollow protect



序号 Key	零件代号 Part No.	名称 Description	是否配件 Spare parts Y/N	数量 Qty	备注 Remarks
23	25190000242	销轴16	Y	2	
24	4011011165	螺栓GB14-M10*35flZnyc-8.8-480	Y	4	
25	4013010296	螺母GB889.1-M10flZnyc-8	Y	4	
26	25190003362	轴固定模块	Y	1	
27	25200000141	轴套	Y	4	
28	25190003161	压轴总成	Y	2	

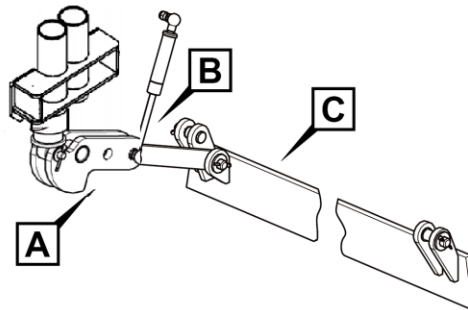
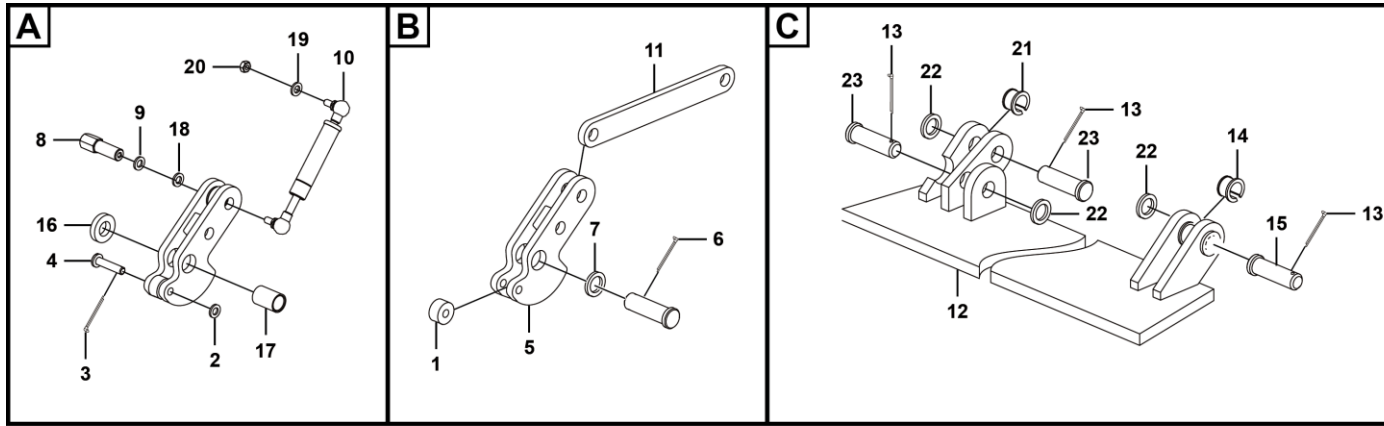
压轴总成 Pressing shaft assembly





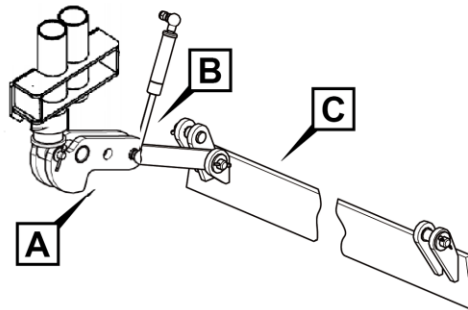
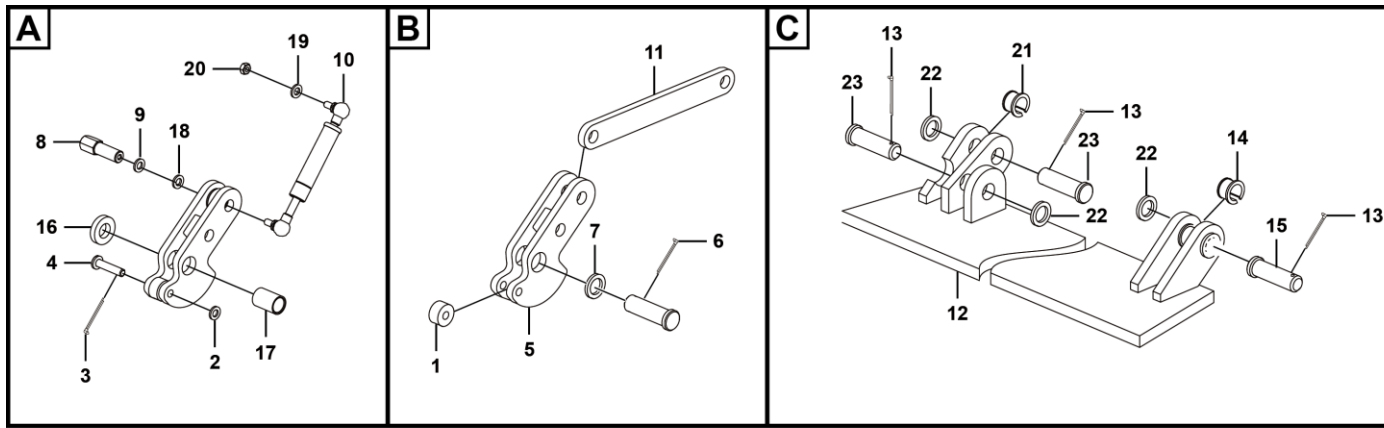
序号 Key	零件代号 Part No.	名称 Description	是否配件 Spare parts Y/N	数量 Qty	备注 Remarks
1	25190003181	管总成 Tube assembly, 38*216	Y	1	
2	25190000351	弹簧 Spring,φ6.5*23*178	Y	1	
3	25190000301	轴套 Shaft sleeve,32*25*35	Y	1	
4	25190000291	轴 Shaft,25*86	Y	1	

坑洼保护机构-左 Left hollow protect



序号 Key	零件代号 Part No.	名称 Description	是否配件 Spare parts Y/N	数量 Qty	备注 Remarks
1	25190000221	滚轮	Y	1	
2	4015010339	垫圈GB97.1-10flZnyc-300HV-480	Y	1	
3	4016010138	开口销GB91-3.2*26flZnyc-480-Q235A	Y	1	
4	25190000231	销轴10	Y	1	
5	25190000101	焊接连杆总成	Y	1	
6	4016010136	开口销GB91-4*45flZnyc-480-Q235A	Y	1	
7	4015010338	垫圈GB97.1-20flZnyc-300HV-480	Y	1	
8	25190000251	气弹簧销轴	Y	1	
9	4015010289	垫圈GB96.1-8flZnyc-480	Y	1	
10	25190000212	气弹簧	Y	1	
11	25190001971	连杆	Y	1	
12	25190002653	左保护板	Y	1	
13	4016010137	开口销GB91-4*28flZnyc-480-Q235A	Y	3	
14	25190000991	轴套	Y	1	
15	25190000981	销轴	Y	1	
16	25190000201	隔套	Y	1	
17	25190000181	轴套20	Y	1	
18	25190000192	簿垫片16	Y	2	
19	4015010280	垫圈GB97.1-8flZnyc-480	Y	1	
20	4013010297	螺母GB889.1-M8flZnyc-8-480	Y	1	
21	25190000171	轴套16	Y	1	
22	4015010287	垫圈GB97.1-16flZnyc-480	Y	3	

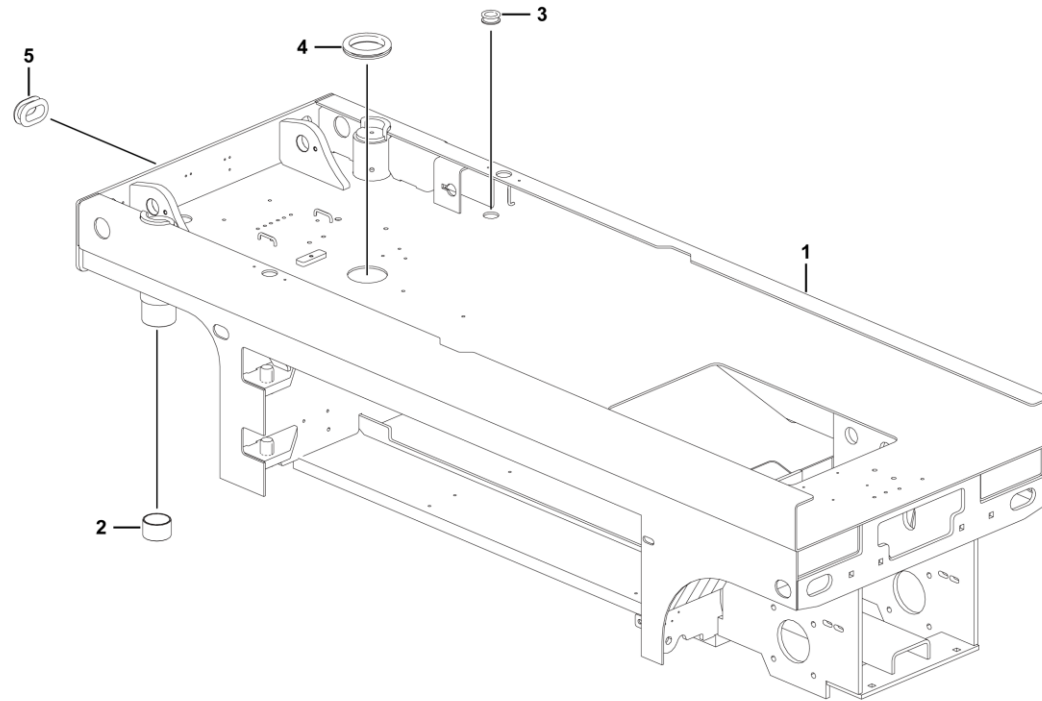
坑洼保护机构-左 Left hollow protect



序号 Key	零件代号 Part No.	名称 Description	是否配件 Spare parts Y/N	数量 Qty	备注 Remarks
23	25190000242	销轴16	Y	2	



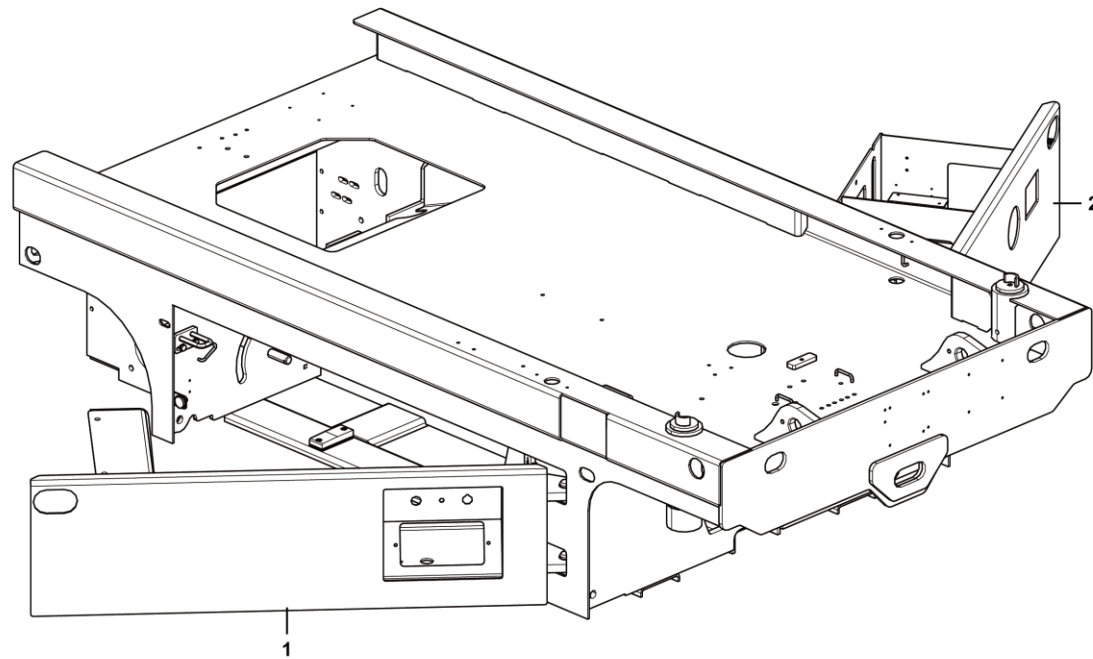
底盘总成 Chassis assembly



序号 Key	零件代号 Part No.	名称 Description	是否配件 Spare parts Y/N	数量 Qty	备注 Remarks
1	25160040742	底盘焊合 Chassis	Y	1	
2	25170000161	衬套I BushingI, 63.5*57*40	Y	2	
3	25160000731	橡胶套 Rubber gromet, 34*12	Y	2	
4	25160000621	橡胶套 Rubber gromet,88*5	Y	1	
5	25160004731	橡胶套 Rubber sleeve	Y	1	



电池油箱侧 Battery and oil box side

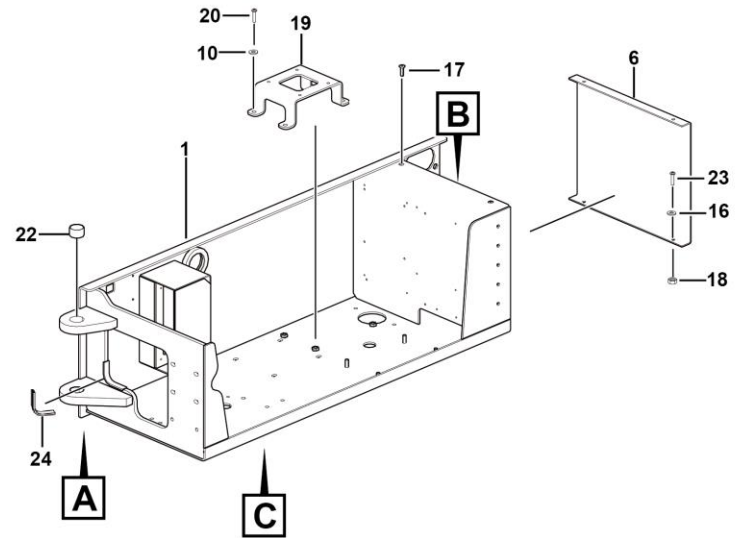
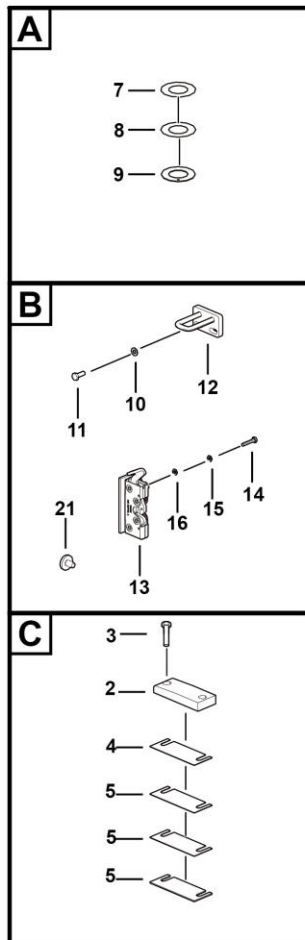


D1800-2518002836. S1A



序号 Key	零件代号 Part No.	名称 Description	是否配件 Spare parts Y/N	数量 Qty	备注 Remarks
1	25180022721	油箱侧总成	N	1	
2	25180028371	电池侧总成	N	1	

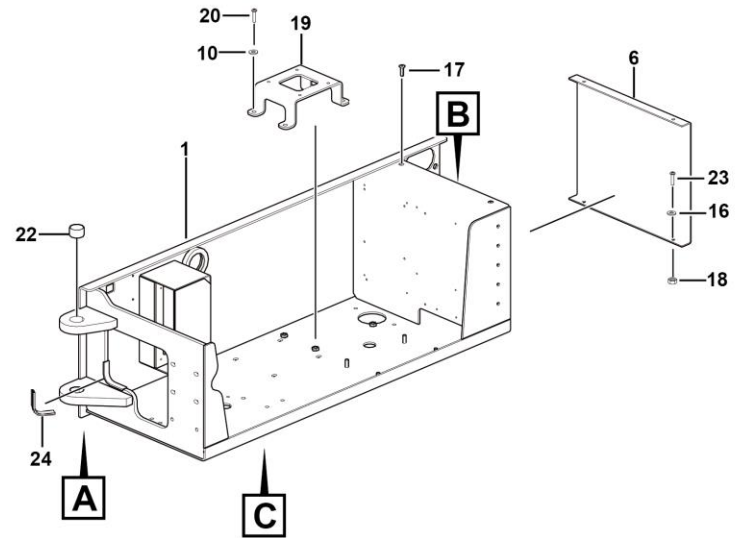
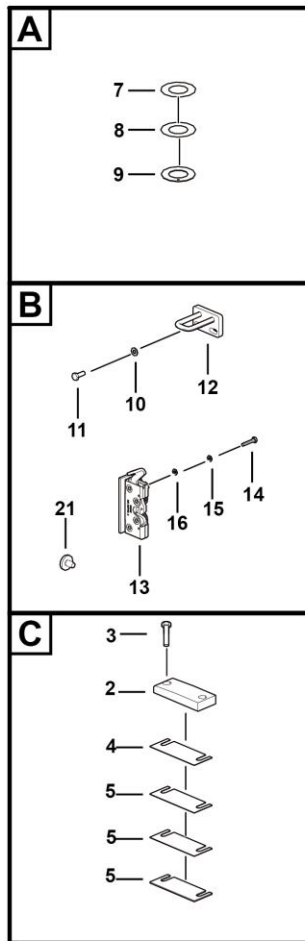
### 油箱侧总成 Oil box assembly



D1800-2518002272

序号 Key	零件代号 Part No.	名称 Description	是否配件 Spare parts Y/N	数量 Qty	备注 Remarks
1	25180022711	油箱侧焊合	Y	1	
2	25160000991	垫块	Y	2	
3	4011010908	螺钉GB70.1-M8*25flZnyc-8.8-480	Y	4	
4	25160000611	调整垫	Y	2	
5	25160000572	调整垫	Y	6	
6	25180006241	PVC板	Y	1	
7	25180001472	调整垫片0.1	Y	2	
8	25180001462	调整垫片0.2	Y	2	
9	25180001452	调整垫片0.5	Y	2	
10	4015010280	垫圈GB97.1-8flZnyc-480	Y	6	
11	4011010711	螺栓GB5783-M8*20flZnyc-8.8-480	Y	2	
12	25160004253	锁固定座	Y	1	
13	4190002249	左侧锁（特利马克50075）	Y	1	
14	4011010717	螺栓GB5783-M6*30flZnyc-8.8-480	Y	2	
15	4015010375	垫圈GB93-6-65Mn flZnyc	Y	2	
16	4015010284	垫圈GB97.1-6flZnyc-480	Y	4	
17	4014010338	螺钉GB70.3-M6*20flZnyc-8.8-480	Y	2	
18	4013010303	簧片螺母QC339-M6flZnyc-8-480	Y	4	
19	25180018951	电机固定板焊合	Y	1	
20	4011010743	螺栓GB5783-M8*25flZnyc-8.8-480	Y	4	
21	25200000402	橡胶塞	Y	1	
22	4190706939	自润滑轴套SF-1F30220	Y	2	

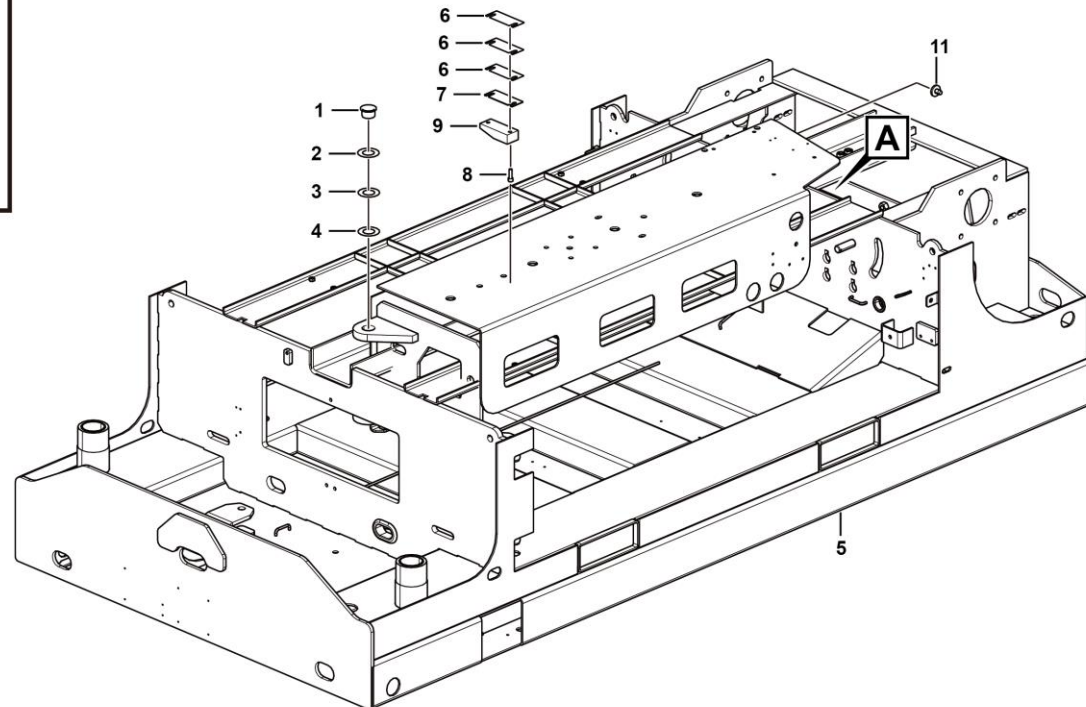
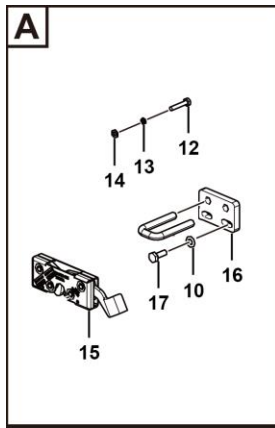
油箱侧总成 Oil box assembly



D1800-2518002272

序号 Key	零件代号 Part No.	名称 Description	是否配件 Spare parts Y/N	数量 Qty	备注 Remarks
23	4011010744	螺栓GB5783-M6*20flZnyc-8.8-480	Y	2	
24	27320100161	卡子胶条-170-10	Y	2	

电池侧总成 Battery side



D1800-2518002837. S1A

序号 Key	零件代号 Part No.	名称 Description	是否配件 Spare parts Y/N	数量 Qty	备注 Remarks
1	4190706939	自润滑轴套SF-1F30220	Y	2	
2	25180001472	调整垫片0.1	Y	2	
3	25180001462	调整垫片0.2	Y	2	
4	25180001452	调整垫片0.5	Y	2	
5	25180028382	电池箱焊合	Y	1	
6	25160000572	调整垫	Y	6	
7	25160000611	调整垫	Y	2	
8	4011010908	螺钉GB70.1-M8*25flZnyc-8.8-480	Y	4	
9	25160000991	垫块	Y	2	
10	4015010280	垫圈GB97.1-8flZnyc-480	Y	2	
11	25200000402	橡胶塞	Y	1	
12	4011010717	螺栓GB5783-M6*30flZnyc-8.8-480	Y	2	
13	4015010284	垫圈GB97.1-6flZnyc-480	Y	2	
14	4015010375	垫圈GB93-6-65Mn flZnyc	Y	2	
15	4190002250	右侧锁（特利马克50076）	Y	1	
16	25160004253	锁固定座	Y	1	
17	4011010711	螺栓GB5783-M8*20flZnyc-8.8-480	Y	2	

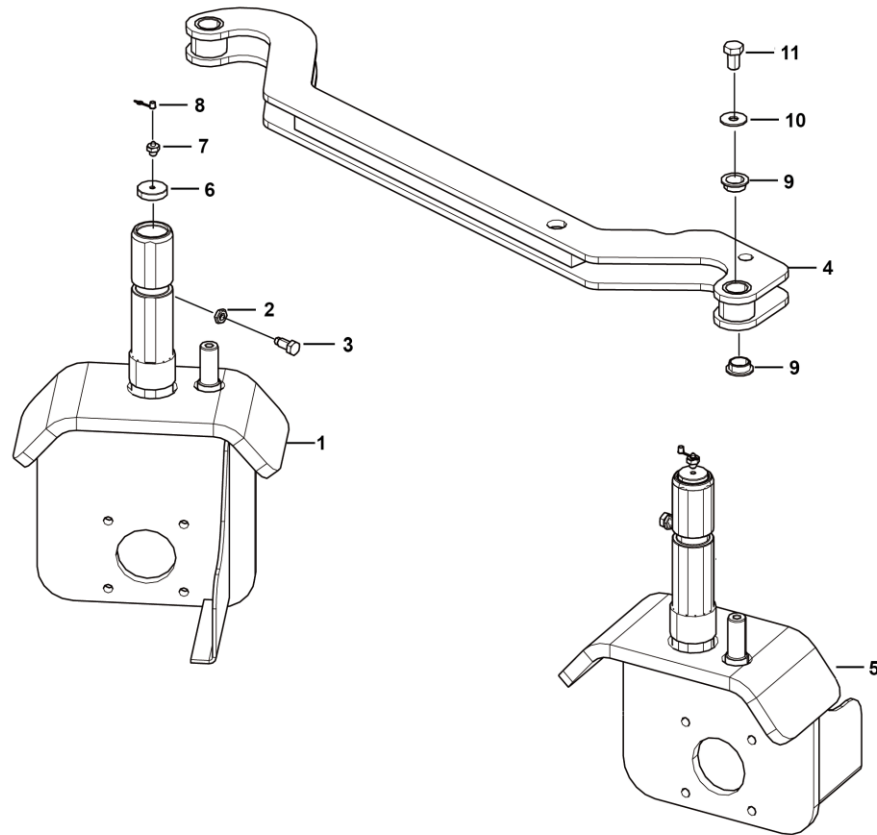




**F 转向系统**  
**STEERING SYSTEM**

**临工重机股份有限公司**  
**LINGONG HEAVY MACHINERY CO., LTD.**

转向机构 Steering arm



F1200-2517000556.S

序号 Key	零件代号 Part No.	名称 Description	是否配件 Spare parts Y/N	数量 Qty	备注 Remarks
1	25170005221	左转向节	Y	1	
2	4013010315	螺母GB6172.1-M12flZnyc-8-480	Y	2	
3	25160000722	限位螺栓	Y	2	
4	25170005531	转向板焊体	Y	1	
5	25170005231	右转向节	Y	1	
6	25170001431	尼龙垫片	Y	2	
7	4030000065	油杯JB7940.1-M10*1	Y	2	
8	4030000107	油杯防尘帽JXHF-00006	Y	2	
9	25170000151	衬套	Y	4	
10	4015010286	垫圈GB96.1-12flZnyc-480	Y	2	
11	4011011014	螺栓GB5786-M12*1.5*25flZnyc-12.9-480	Y	2	





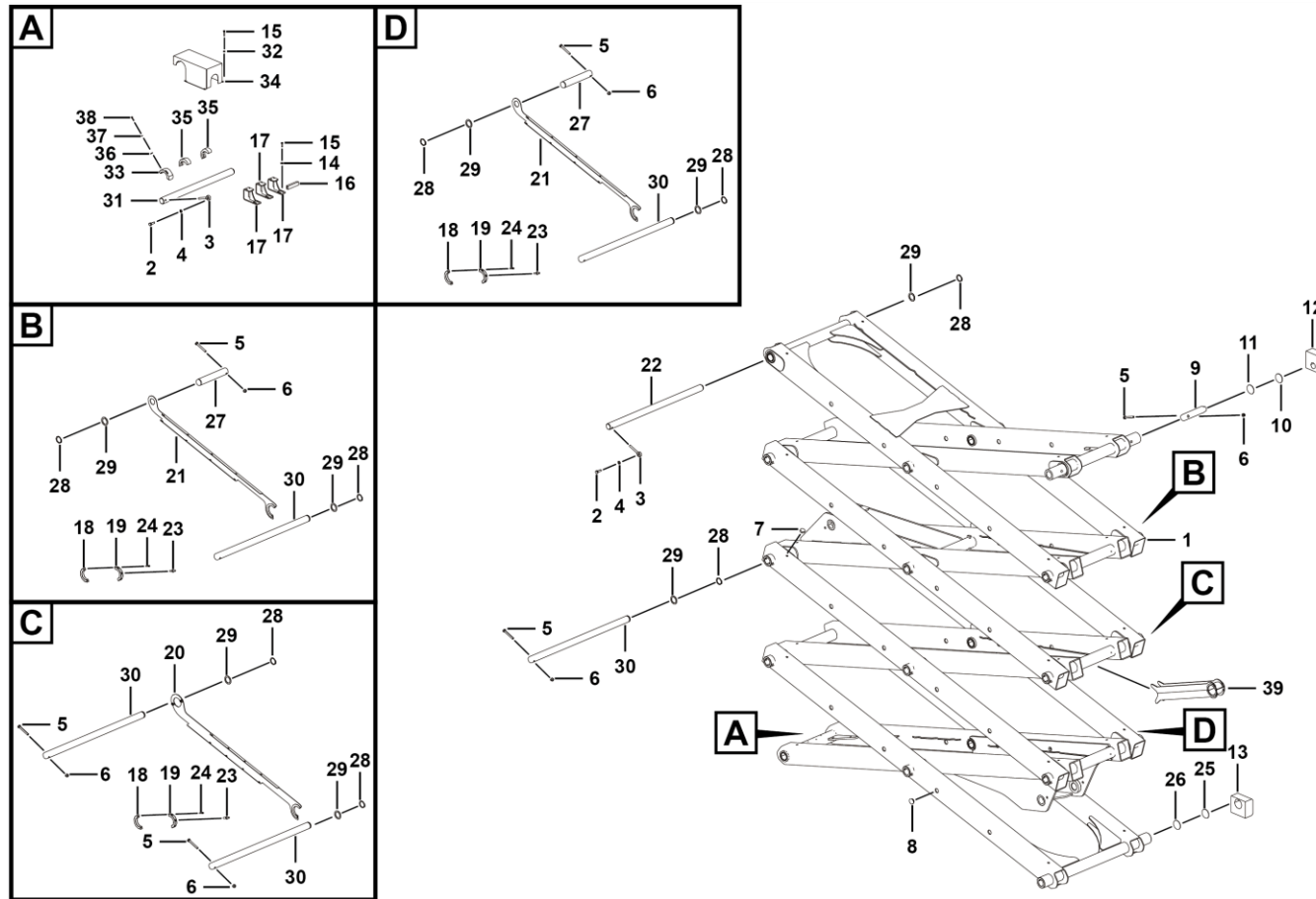
**G 叉架总成**

**SCISSOR ASSY INSTALLATION ASSEMBLY**

**临工重机股份有限公司**

**LINGONG HEAVY MACHINERY CO., LTD.**

叉架总成 Scissor assy installation

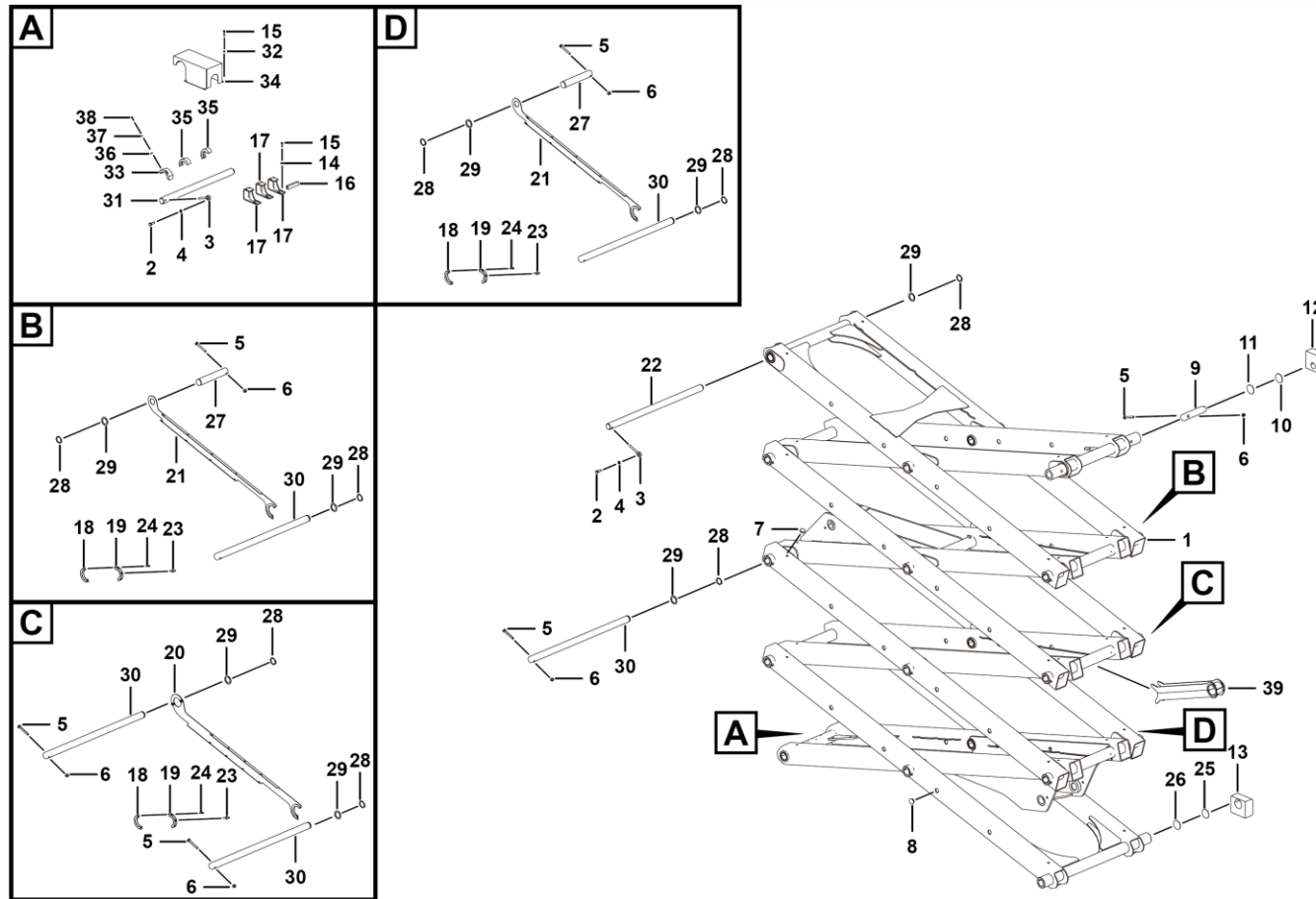


序号 Key	零件代号 Part No.	名称 Description	是否配件 Spare parts Y/N	数量 Qty	备注 Remarks
1	25200043851	叉架合件	Y	1	
2	4011010707	螺栓GB5783-M10*30flZnyc-8.8-480	Y	2	
3	25200000641	插销	Y	2	
4	4015010339	垫圈GB97.1-10flZnyc-300HV-480	Y	2	
5	4011010724	螺栓GB5782-M10*75flZnyc-8.8	Y	15	
6	4013010296	螺母GB889.1-M10flZnyc-8	Y	15	
7	25200000402	橡胶塞	Y	24	
8	4190704301	热塑性塑料塞	Y	32	
9	25200003041	半轴	Y	2	
10	25200002761	垫圈	Y	2	
11	25200002751	垫圈	Y	2	
12	25200007141	滑块	Y	2	
13	25200014891	滑块	Y	2	
14	4015010296	垫圈GB96.1-6flZnyc-480	Y	6	
15	4014010132	螺钉GB70.1-M6*20flZnyc-8.8-480	Y	10	
16	4190707135	包边条492990-170mm	Y	1	
17	25200036492	安装板焊合	Y	3	
18	25200001541	固定环	Y	3	
19	25200001531	固定环	Y	3	
20	25200021043	走线板装配	N	1	
21	25200018622	走线板	Y	2	
22	4043010117	销轴LZB001 B38*700*11	Y	1	

### 叉架总成

Scissor assy installation assembly

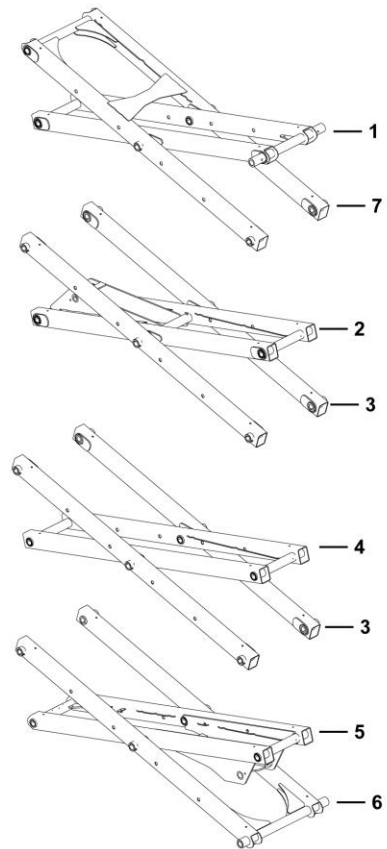
叉架总成 Scissor assy installation





序号 Key	零件代号 Part No.	名称 Description	是否配件 Spare parts Y/N	数量 Qty	备注 Remarks
23	4014010112	螺钉GB819.1-M6*20flZnyc-4.8	Y	3	
24	4014010113	螺钉GB70.1-M5*25flZnyc-8.8	Y	6	
25	25200009921	板	Y	2	
26	25200009931	板	Y	2	
27	4043010114	销轴LZB001 B38*218*11	Y	6	
28	4015010269	挡圈JB4342-38flZnyc-65Mn-480	Y	15	
29	25200000491	垫圈	Y	19	
30	4043010129	销轴LZB001 B38*684*11	Y	7	
31	4043010116	销轴LZB001 B38*502*11	Y	1	
32	4015010284	垫圈GB97.1-6flZnyc-480	Y	4	
33	25200036182	上限位块	Y	1	
34	25200043601	盖板	Y	1	
35	25200043641	室外限位块	Y	2	
36	4015010345	垫圈GB96.1-5flZnyc-480	Y	6	
37	4015010560	垫圈GB93-5flZnyc-65Mn-480	Y	6	
38	4014010122	螺钉GB70.1-M5*20flZnyc-8.8-480	Y	6	
39	25200000442	保护臂	N	1	

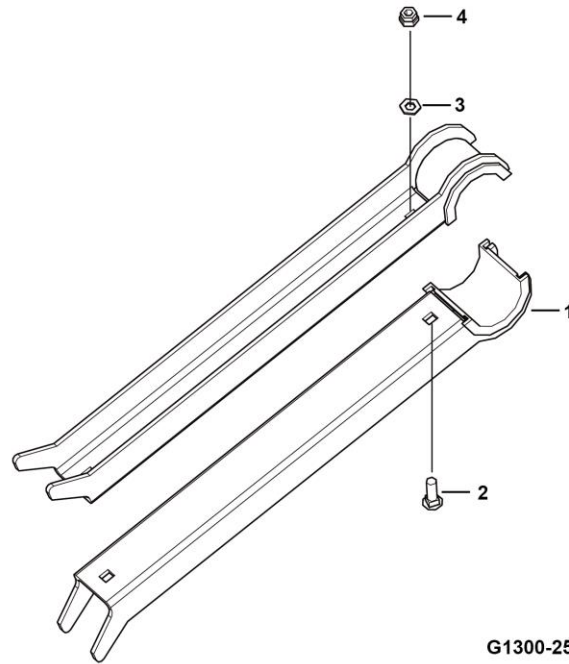
叉架合件 Scissor assy installation



序号 Key	零件代号 Part No.	名称 Description	是否配件 Spare parts Y/N	数量 Qty	备注 Remarks
1	25200021003	第四内臂总成	Y	1	
2	25200034431	第三内臂总成	Y	1	
3	25200034412	外臂焊接	Y	4	
4	25200034401	第二内臂总成	Y	1	
5	25200043871	第一内臂总成	Y	1	
6	25200035882	第一外臂焊接	Y	1	
7	25200043891	第四外臂总成	Y	1	



保护臂 Protective arm

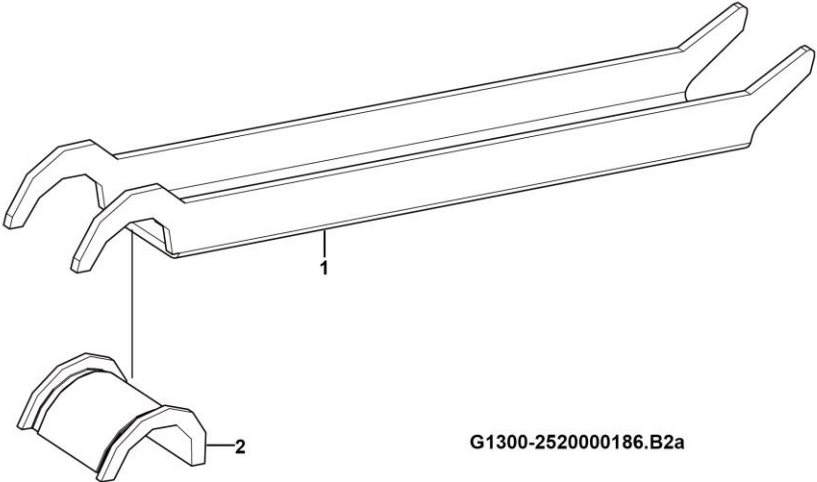


G1300-2520000044.B2d

序号 Key	零件代号 Part No.	名称 Description	是否配件 Spare parts Y/N	数量 Qty	备注 Remarks
1	25200001863	弯板装配	Y	2	
2	4011010427	螺栓GB14-M10*30EpZn-8.8	Y	2	
3	4015000162	垫圈GB97.1-10EpZn-300HV	Y	2	
4	4013000189	螺母GB889.1-M10EpZn-8	Y	2	



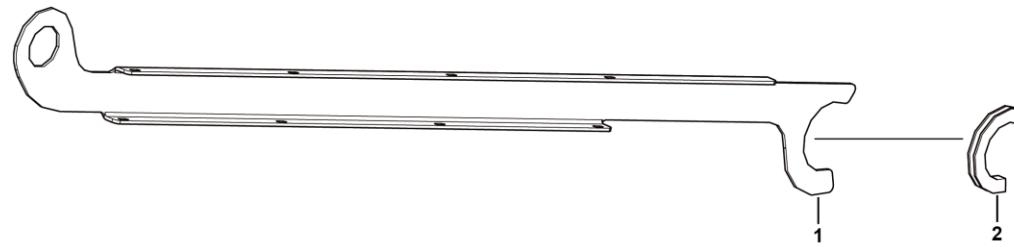
弯板装配 Plate assembly



G1300-2520000186.B2a

序号	零件代号	名称	是否配件	数量	备注
Key	Part No.	Description	Spare parts Y/N	Qty	Remarks
1	25200000453	弯板	Y	1	
2	25200016881	卡子胶套	Y	1	

走线板 Plate

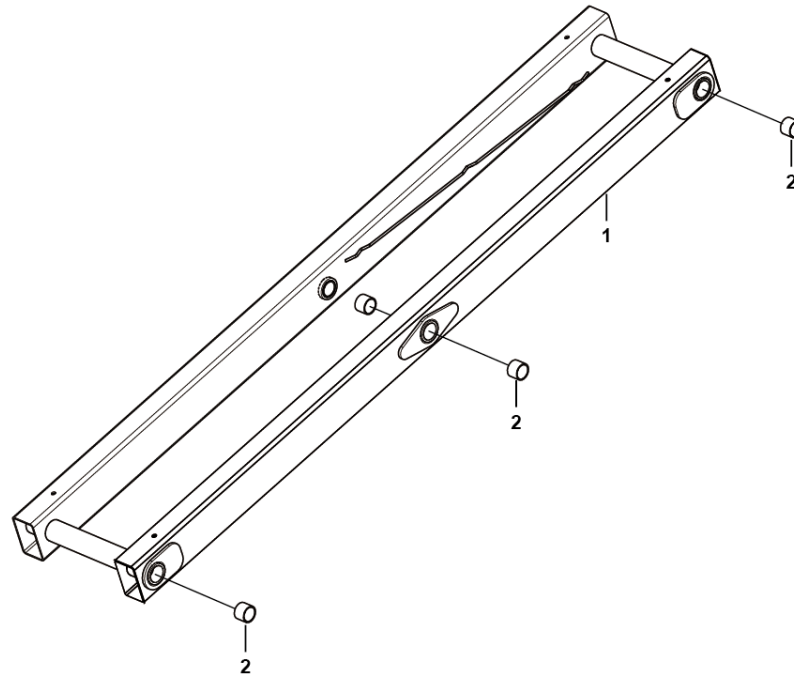


G1300-2520001862.S



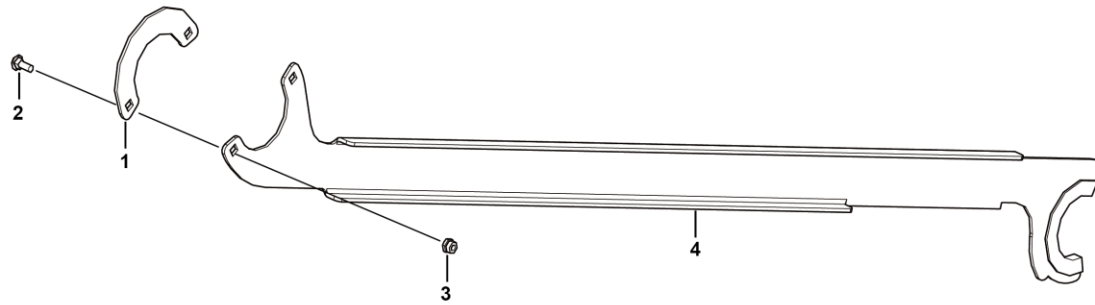
序号 Key	零件代号 Part No.	名称 Description	是否配件 Spare parts Y/N	数量 Qty	备注 Remarks
1	25200018611	走线板 Plate	Y	1	
2	25200001351	卡子胶条 Clip strip	Y	1	

第四内臂总成 Inner arm assembly



序号 Key	零件代号 Part No.	名称 Description	是否配件 Spare parts Y/N	数量 Qty	备注 Remarks
1	25200021023	第四内臂焊合 Inner arm	Y	1	
2	25200000141	轴套 Shaft sleeve,45*38*32	Y	6	

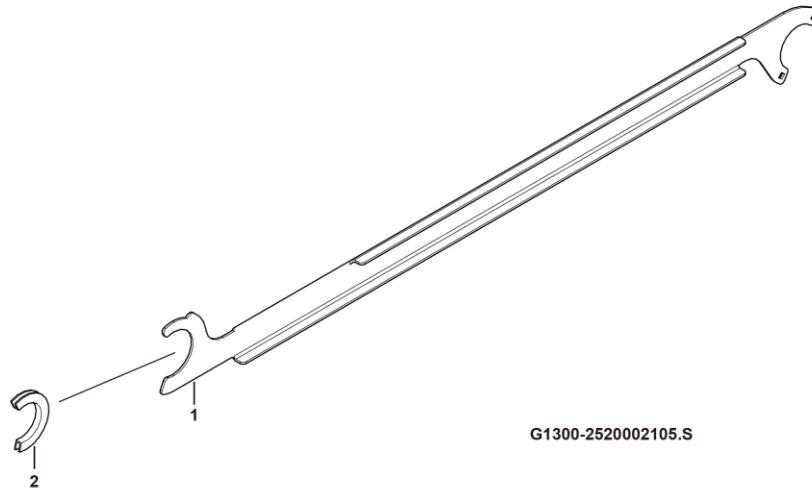
走线板装配 Plate assembly



G1300-2520002104.S

序号 Key	零件代号 Part No.	名称 Description	是否配件 Spare parts Y/N	数量 Qty	备注 Remarks
1	25200001291	弧板 Curved plate,fixing inner arm	Y	1	
2	4011010447	螺栓GB14-M6*16EpZn-8.8 Bolt gb14-m6*16epzn-8.8	Y	2	
3	4013000211	螺母GB889.1-M6EpZn-8 Nut gb889.1-m6epzn-8	Y	2	
4	25200021052	走线板 Plate	Y	1	

走线板总成 Plate, safety arm

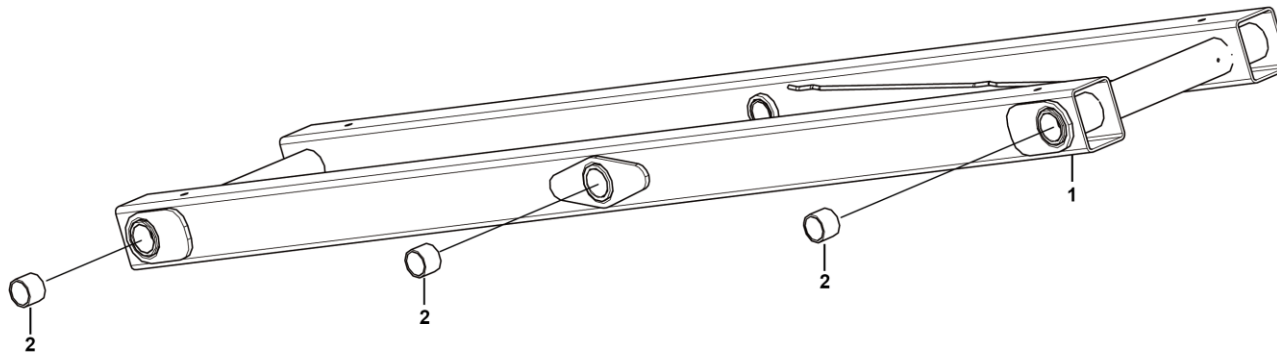


G1300-2520002105.S

序号 Key	零件代号 Part No.	名称 Description	是否配件 Spare parts Y/N	数量 Qty	备注 Remarks
1	25200021031	走线板	N	1	
2	25200001351	卡子胶条	Y	1	



第二内臂总成 Inner arm assembly



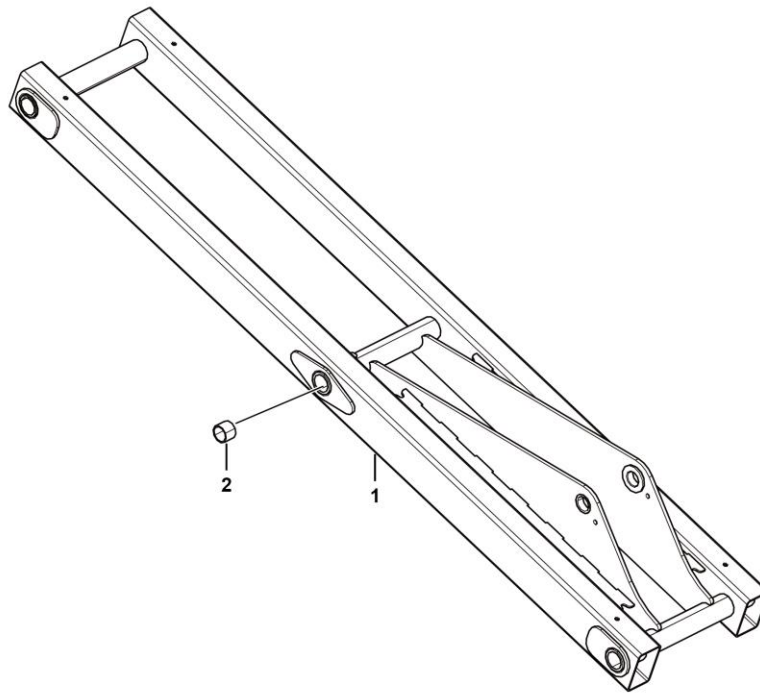
G1300-2520003440.S



序号 Key	零件代号 Part No.	名称 Description	是否配件 Spare parts Y/N	数量 Qty	备注 Remarks
1	25200034381	第二内臂焊合	Y	1	
2	25200000141	轴套	Y	8	



第三内臂总成 Inner arm assembly

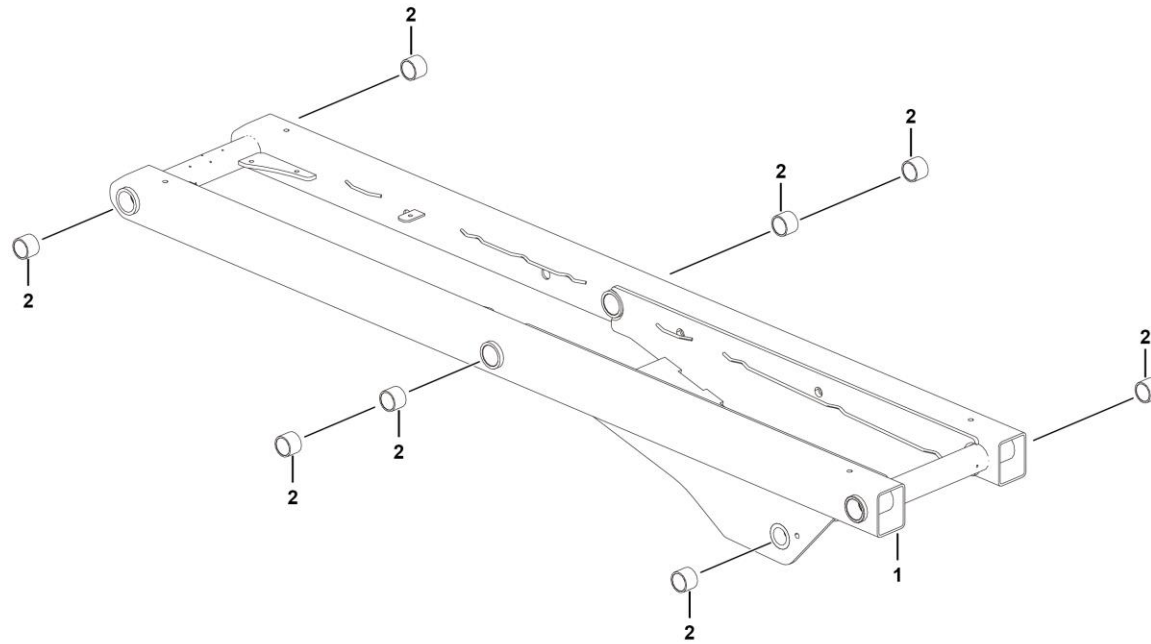


G1300-2520003443.S

序号 Key	零件代号 Part No.	名称 Description	是否配件 Spare parts Y/N	数量 Qty	备注 Remarks
1	25200034421	第三内臂焊合	Y	1	
2	25200000141	轴套	Y	6	

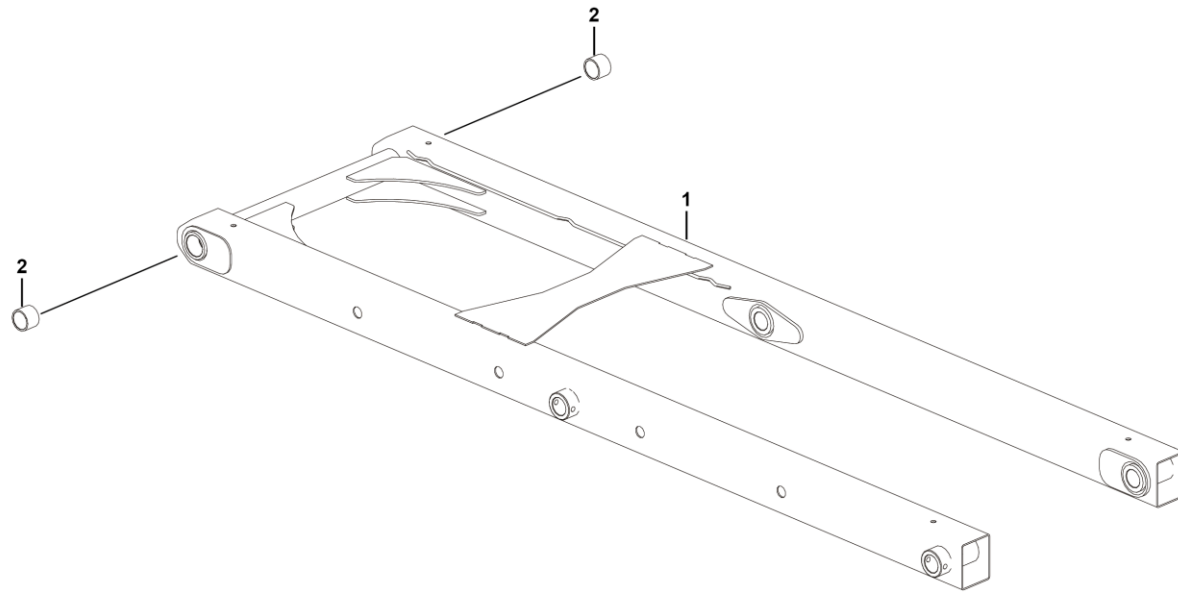


第一内臂总成 Inner arm





第四外臂总成 Outer arm



序号 Key	零件代号 Part No.	名称 Description	是否配件 Spare parts Y/N	数量 Qty	备注 Remarks
1	25200043901	第四外臂焊合	Y	1	
2	25200000141	轴套	Y	2	

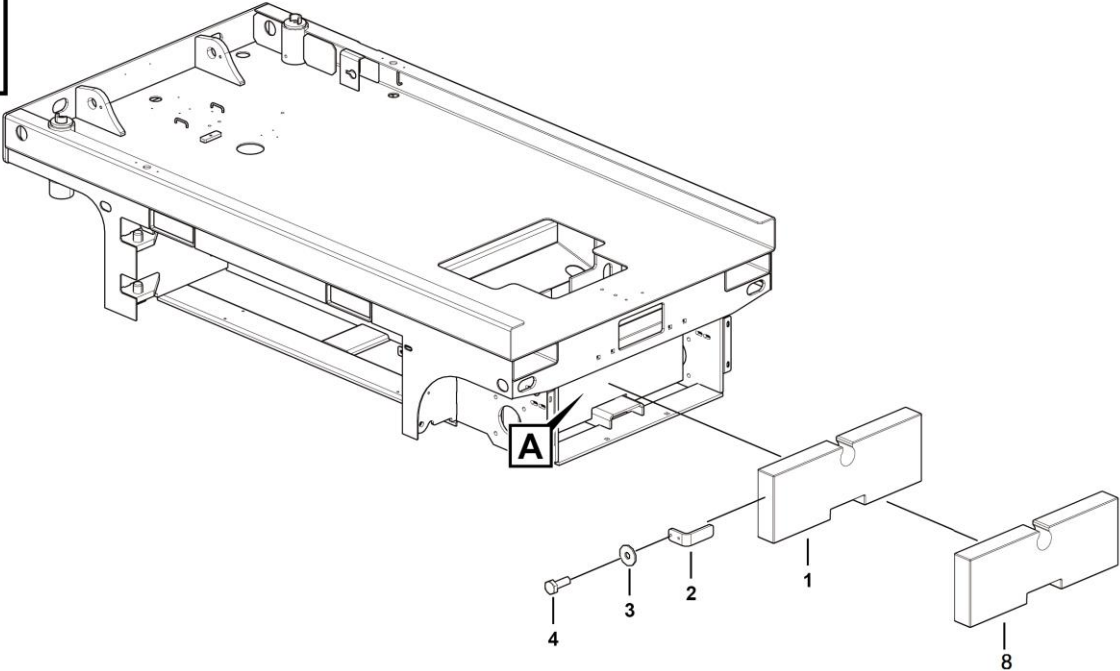
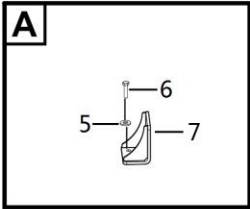




**H 转台系统**  
**SWING SYSTEM**

**临工重机股份有限公司**  
**LINGONG HEAVY MACHINERY CO., LTD.**

配重 Counter weight



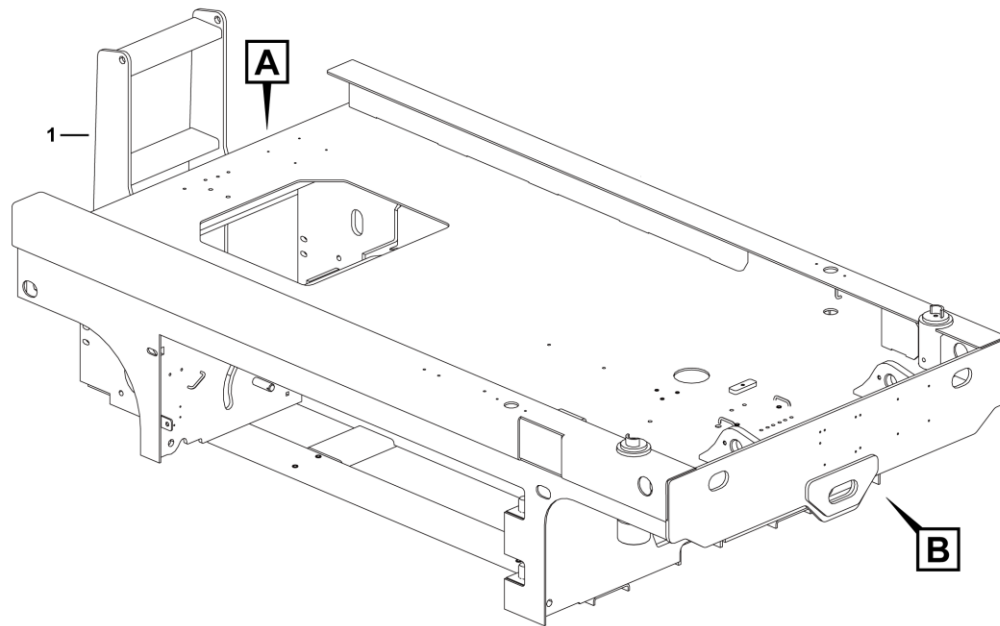
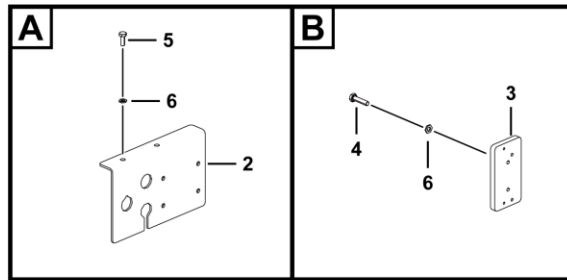
序号 Key	零件代号 Part No.	名称 Description	是否配件 Spare parts Y/N	数量 Qty	备注 Remarks
1	25280001872	后端配重I Rear counterweight i, 27.05kg	Y	1	
2	25160001992	挡板 Forming (stamping, etc.),baffle,for fixing counterweight	Y	2	
3	4015010340	垫圈GB97.1-12flZnyc-300HV-480 Washer gb97.1-12flznyc-300hv-480	Y	2	
4	4011010978	螺栓GB5783-M12*30flZnyc-8.8-480 Bolt gb5783-m12*30flznyc-8.8-480	Y	2	
5	4015010278	垫圈GB96.1-10flZnyc-480 Washer gb96.1-10flznyc-480	Y	4	
6	4011010722	螺栓GB5783-M10*25flZnyc-8.8-480 Bolt gb5783-m10*25flznyc-8.8-480	Y	4	
7	25280001381	挡板焊接 Plate welding	Y	1	
8	25280001882	后端配重 Rear counterweigh, 35.01kg	Y	1	



**I 覆盖件附件**  
**COVER ACCESSORY**

**临工重机股份有限公司**  
**LINGONG HEAVY MACHINERY CO., LTD.**

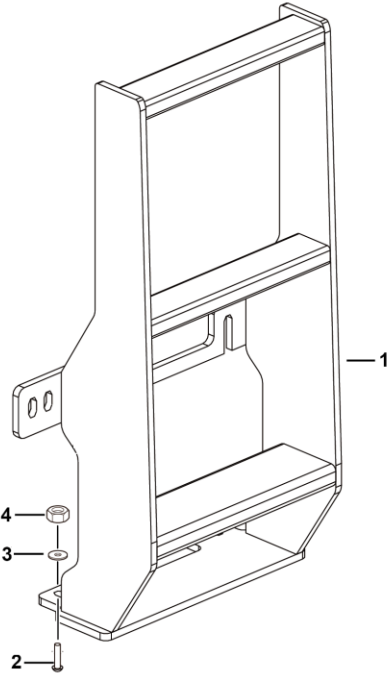
覆盖件总成 Cover accessory



I2900-2529002982.S1A

序号 Key	零件代号 Part No.	名称 Description	是否配件 Spare parts Y/N	数量 Qty	备注 Remarks
1	25290005867	覆盖件附件	Y	1	
2	25290024812	插座安装板焊合	Y	1	
3	25290029811	板95*50*8	Y	1	
4	4011010731	螺栓GB5783-M6*25flZnyc-8.8-480	Y	2	
5	4011010747	螺栓GB5783-M6*16flZnyc-8.8-480	Y	2	
6	4015010284	垫圈GB97.1-6flZnyc-480	Y	4	

覆盖件附件总成 Covering accessory assembly



I1700-2529000586.S7B



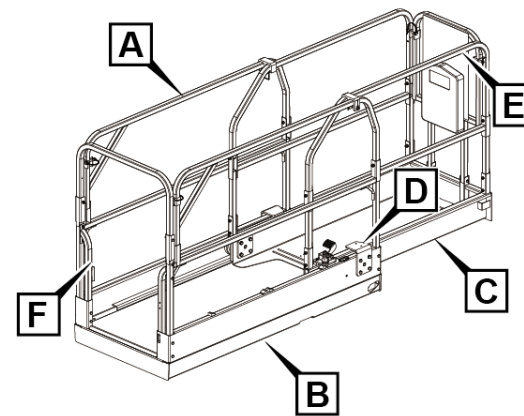
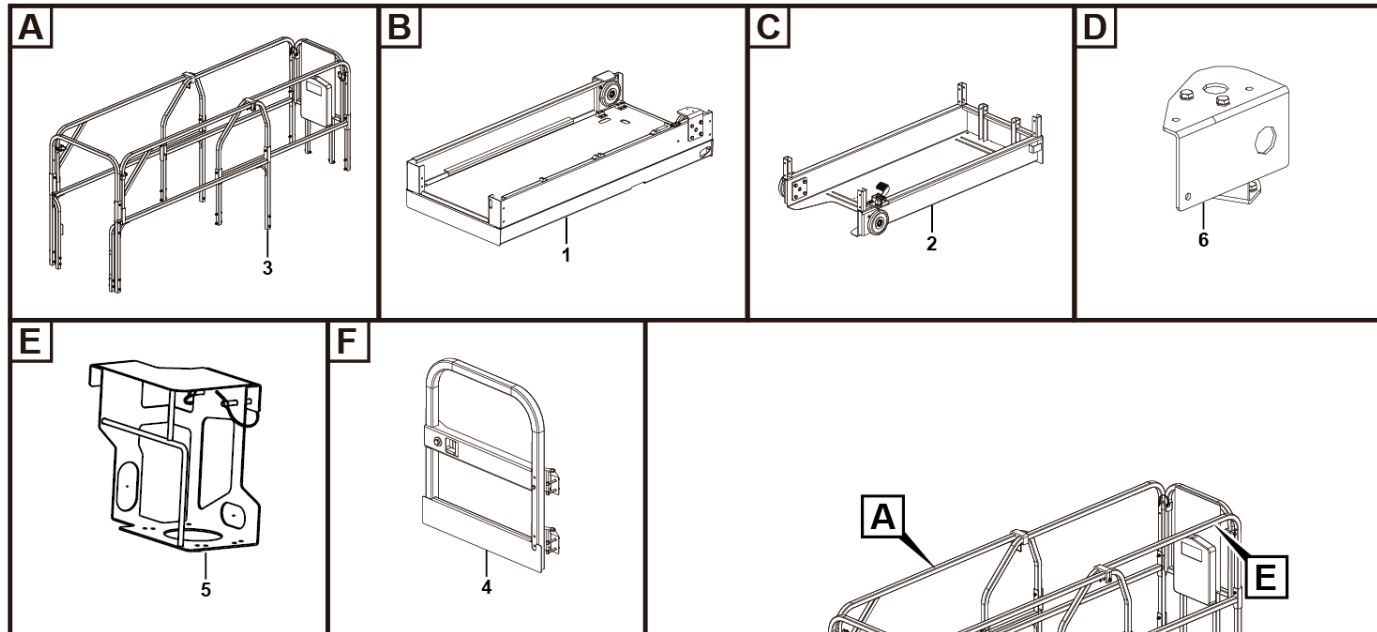
序号 Key	零件代号 Part No.	名称 Description	是否配件 Spare parts Y/N	数量 Qty	备注 Remarks
1	25290005875	车梯焊接 Weldment, ladder assembly	Y	1	
2	4011011010	螺栓GB14-M12*40flZnyc-8.8 Bolt gb14-m12*40flznc-8.8	Y	6	
3	4015010286	垫圈GB96.1-12flZnyc-480 Washer gb96.1-12flznc-480	Y	6	
4	4013010301	螺母GB889.1-M12flZnyc-8-480 Nut gb889.1-m12flznc-8-480	Y	6	



**K 平台总成**  
**PLATFORM ASSEMBLY**

**临工重机股份有限公司**  
**LINGONG HEAVY MACHINERY CO., LTD.**

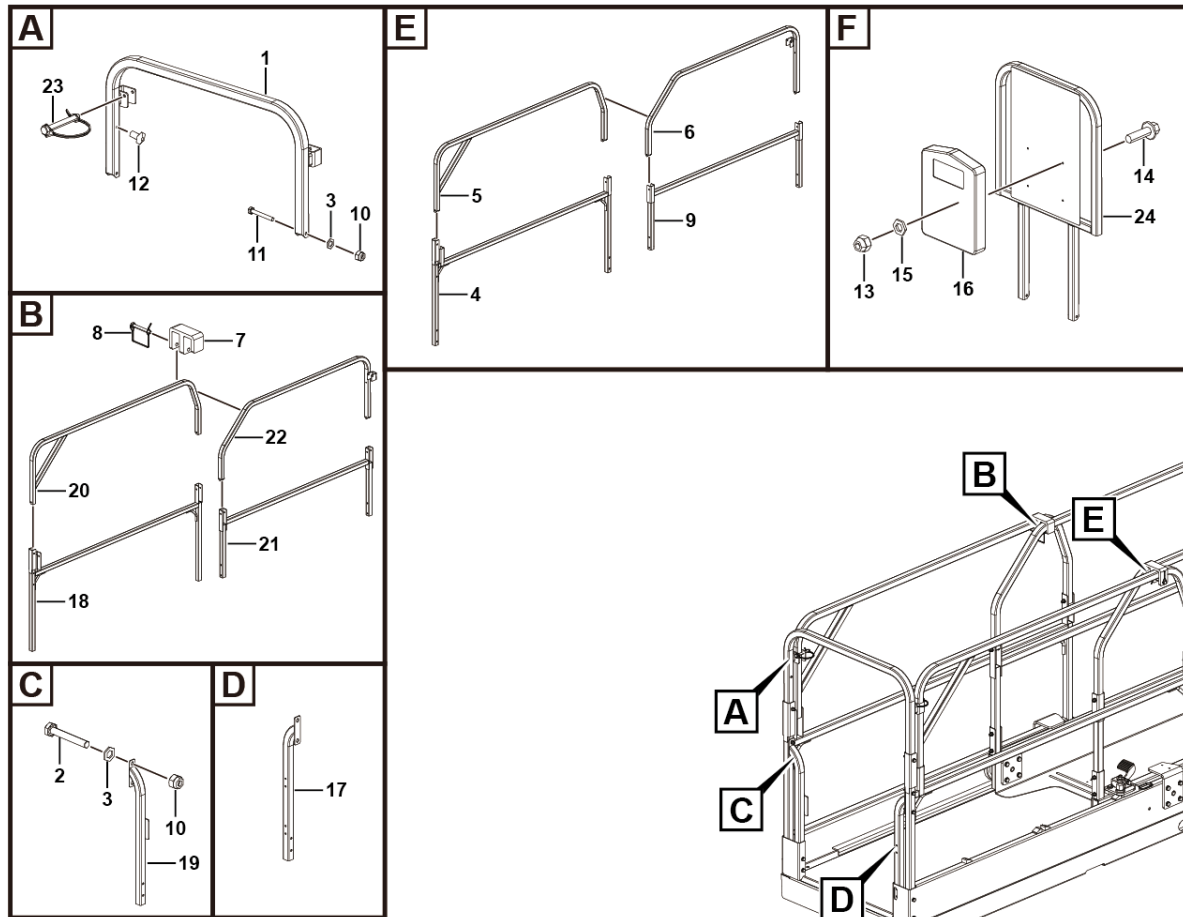
平台总成 Platform assembly



K2100-2521007388. S1A

序号 Key	零件代号 Part No.	名称 Description	是否配件 Spare parts Y/N	数量 Qty	备注 Remarks
1	25210072241	主平台装配	N	1	
2	25210040511	延伸平台	Y	1	
3	25210072291	护栏总成	N	1	
4	25210038071	半旋转门	Y	1	
5	25210069101	手柄支架装配	N	1	
6	25210066351	插头固定装配	N	1	

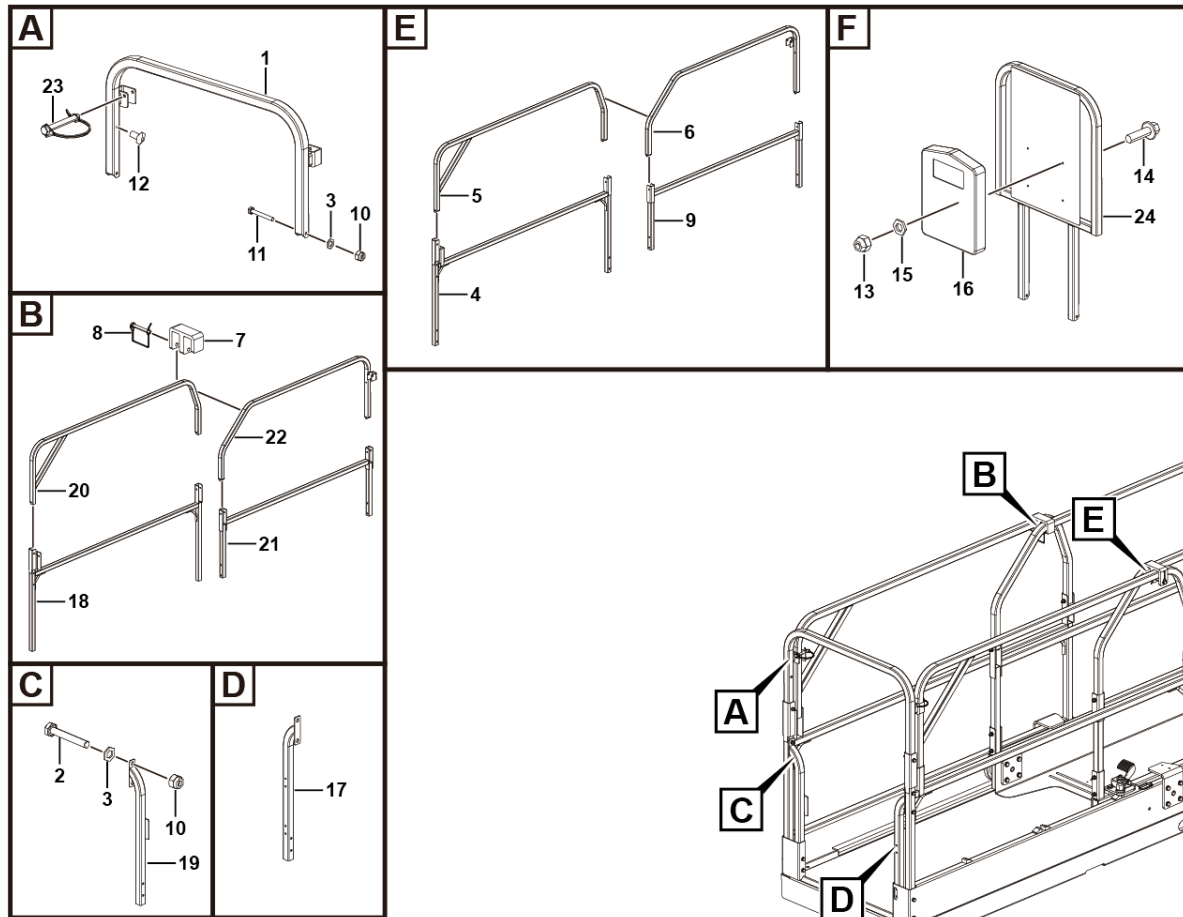
护栏总成 Handrail assembly



K2100-2521007229. S1A

序号 Key	零件代号 Part No.	名称 Description	是否配件 Spare parts Y/N	数量 Qty	备注 Remarks
1	25210035222	门栏	Y	1	
2	4011010736	螺栓GB5782-M8*50flZnyc-8.8-480	Y	16	
3	4015010280	垫圈GB97.1-8flZnyc-480	Y	70	
4	25210041305	主平台右立柱焊合	Y	1	
5	25210070391	右护栏焊合	Y	1	
6	25210048602	延伸平台右护栏	Y	1	
7	25210013702	M-固定座	Y	2	
8	4190002586	销子	Y	2	
9	25210035153	右护栏焊合	Y	1	
10	4013010297	螺母GB889.1-M8flZnyc-8-480	Y	34	
11	4011010919	螺栓GB5782-M8*55flZnyc-8.8-480	Y	20	
12	4019010209	抽芯铆钉GB12619-5*9	Y	4	
13	4013010300	螺母GB889.1-M6flZnyc-8-480	Y	4	
14	4011010757	螺栓GB16674-M6*20flZnyc-8.8	Y	4	
15	4015010284	垫圈GB97.1-6flZnyc-480	Y	4	
16	25210000821	文件盒	Y	1	
17	25210039164	右门栏焊合	Y	1	
18	25210041295	主平台左立柱焊合	Y	1	
19	25210039143	左门栏焊合	Y	1	
20	25210070651	左护栏焊合	Y	1	
21	25210035104	左护栏焊合	Y	1	
22	25210048582	延伸平台左护栏	Y	1	

护栏总成 Handrail assembly

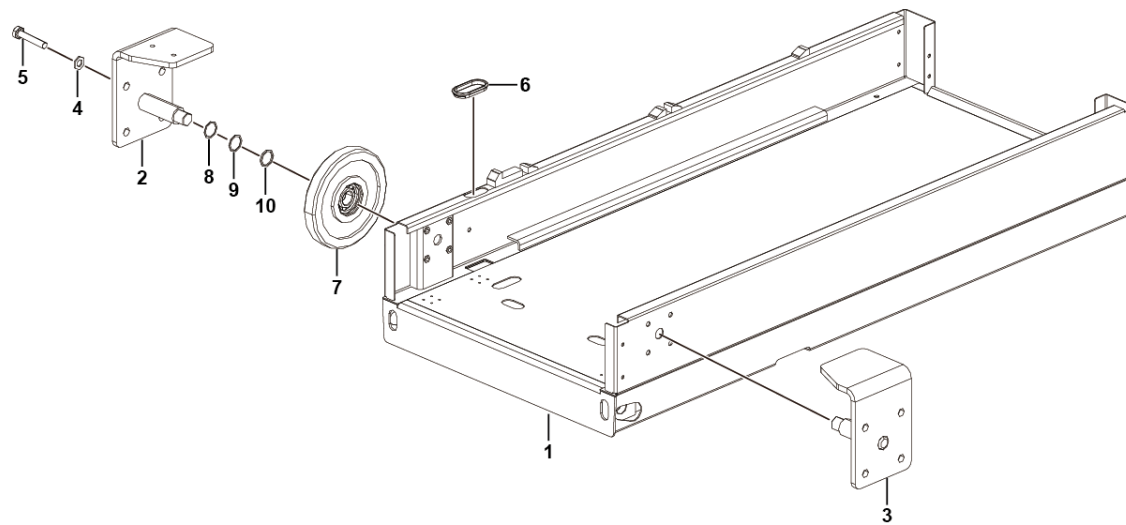


K2100-2521007229. S1A



序号 Key	零件代号 Part No.	名称 Description	是否配件 Spare parts Y/N	数量 Qty	备注 Remarks
23	4190703890	D型销8*65带200mm链和钢片	Y	4	
24	25210070421	前栏	Y	1	

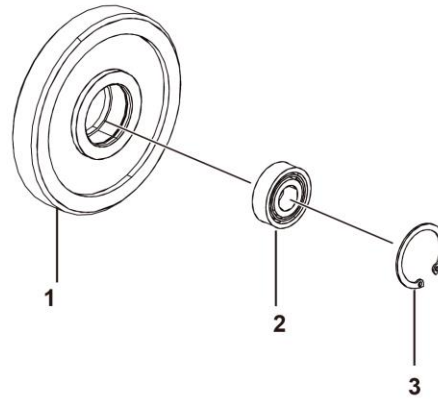
主平台装配 Main platform



K2100-2521007224. S1A

序号 Key	零件代号 Part No.	名称 Description	是否配件 Spare parts Y/N	数量 Qty	备注 Remarks
1	25210072281	主平台焊合	Y	1	
2	25210021043	轮架	Y	1	
3	25210030191	轮架	Y	1	
4	4015010339	垫圈GB97.1-10flZnyc-300HV-480	Y	8	
5	4011010741	螺栓GB5782-M10*55flZnyc-8.8-480	Y	8	
6	25210065411	平台过线套	Y	2	
7	25210035932	轮子装配	N	2	
8	25210011192	调整垫片20*0.5	Y	2	
9	25210011182	调整垫片20*1	Y	2	
10	25210011172	调整垫片20*2	Y	2	

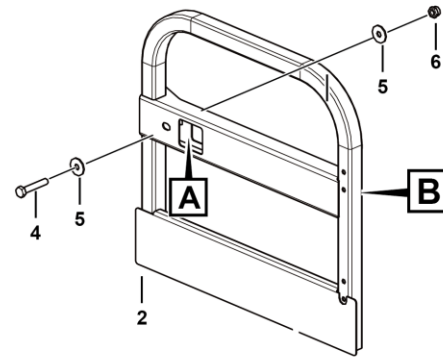
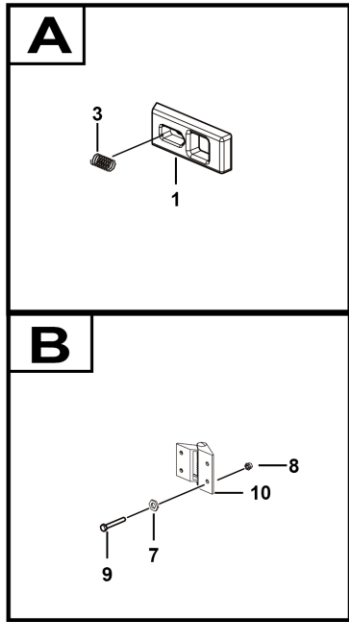
轮子装配 Roller assembly



K2100-2521003593.S2a



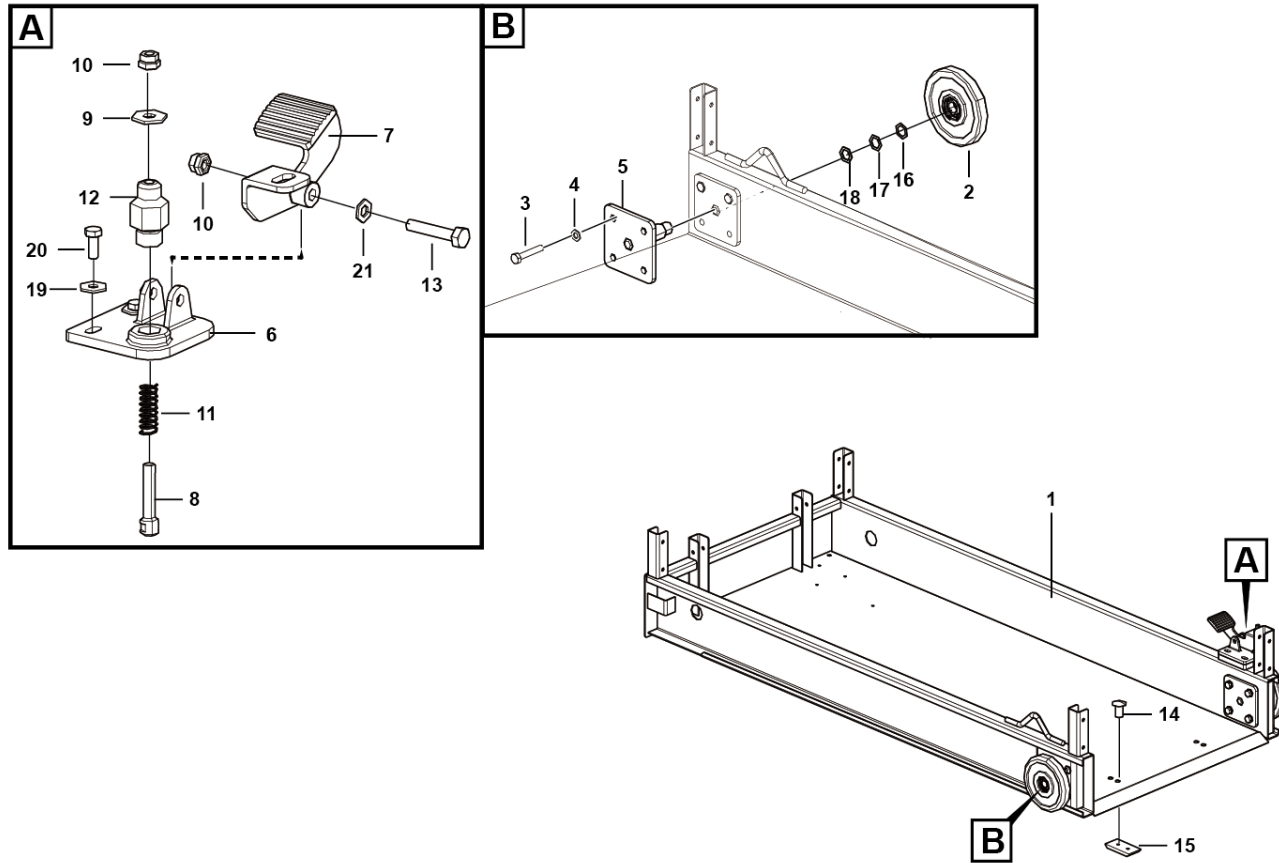
半旋转门总成 Semi-swing gate



K2100-2521003807.S1A

序号 Key	零件代号 Part No.	名称 Description	是否配件 Spare parts Y/N	数量 Qty	备注 Remarks
1	25210011051	塑料块	Y	1	
2	25210020783	旋转门	Y	1	
3	25210002071	弹簧	Y	1	
4	4011010741	螺栓GB5782-M10*55flZnyc-8.8-480	Y	1	
5	4015010278	垫圈GB96.1-10flZnyc-480	Y	2	
6	4013010296	螺母GB889.1-M10flZnyc-8	Y	1	
7	4015010284	垫圈GB97.1-6flZnyc-480	Y	8	
8	4013010300	螺母GB889.1-M6flZnyc-8-480	Y	8	
9	4011010826	螺栓GB5782-M6*45flZnyc-8.8-480	Y	8	
10	4190001525	弹簧铰链X022	Y	2	

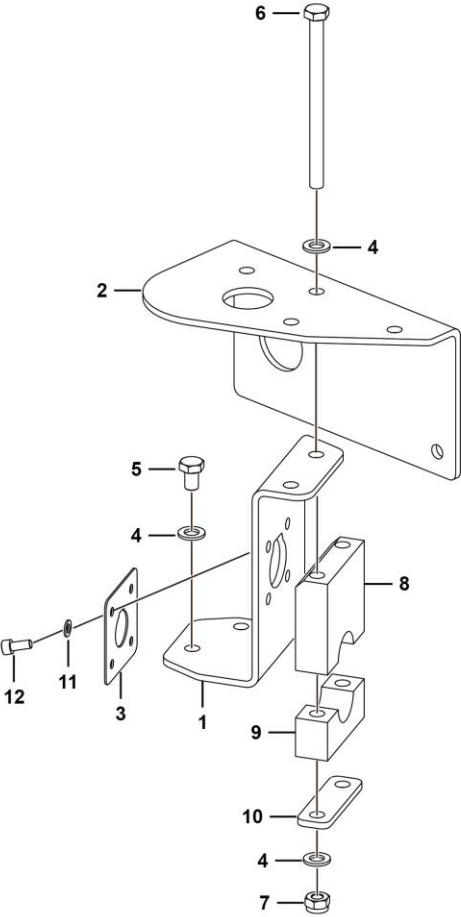
延伸平台总成 Extension platform assembly





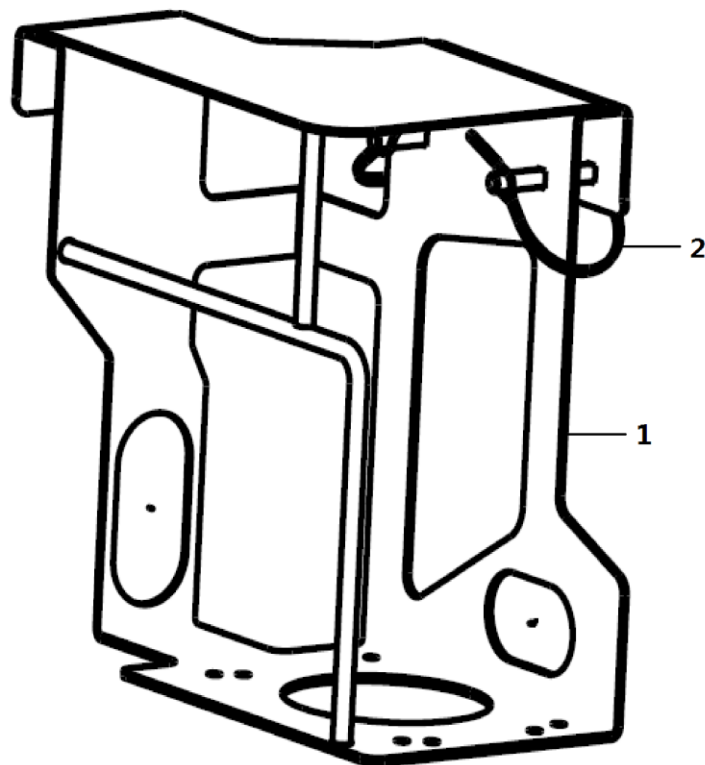
序号 Key	零件代号 Part No.	名称 Description	是否配件 Spare parts Y/N	数量 Qty	备注 Remarks
1	25210040505	延伸平台焊合	Y	1	
2	25210035932	轮子装配	N	2	
3	4011010741	螺栓GB5782-M10*55flZnyc-8.8-480	Y	8	
4	4015010339	垫圈GB97.1-10flZnyc-300HV-480	Y	8	
5	25210030211	轮架	Y	2	
6	25210012192	安装座	Y	1	
7	25210036501	踏板	Y	1	
8	25210002911	弹簧销	Y	1	
9	4015010278	垫圈GB96.1-10flZnyc-480	Y	1	
10	4013010296	螺母GB889.1-M10flZnyc-8	Y	2	
11	25210002901	弹簧	Y	1	
12	25210002891	弹簧座	Y	1	
13	4011011195	螺栓GB5782-M10*50flZnyc-10.9-480	Y	1	
14	4019010177	抽芯铆钉GB12619-6×18	Y	4	
15	25210012251	滑块	Y	2	
16	25210011192	调整垫片20*0.5	Y	2	
17	25210011182	调整垫片20*1	Y	2	
18	25210011172	调整垫片20*2	Y	2	
19	4015010289	垫圈GB96.1-8flZnyc-480	Y	2	
20	4011011026	螺栓GB5783-M8*20flZnyc-10.9-480	Y	2	
21	4015010279	垫圈GB97.1-10flZnyc-480	Y	2	

插头固定装配 Plug fixing assembly



序号 Key	零件代号 Part No.	名称 Description	是否配件 Spare parts Y/N	数量 Qty	备注 Remarks
1	25210041901	支架焊接	Y	1	
2	25210066361	护板	Y	1	
3	25210041872	插头挡板	Y	1	
4	4015010280	垫圈GB97.1-8flZnyc-480	Y	6	
5	4011010746	螺栓GB5783-M8*12flZnyc-8.8-480	Y	2	
6	4011011168	螺栓GB5782-M8*110flZnyc-8.8-480	Y	2	
7	4013010314	螺母GB6185-M8flZnyc-8	Y	2	
8	25210041911	上插头固定夹	Y	1	
9	25210036671	下插头固定夹	Y	1	
10	25300005821	压板	Y	1	
11	4015010283	垫圈GB97.1-5flZnyc-480	Y	4	
12	4014010357	螺钉GB70.1-M5*12flZnyc-8.8-480	Y	4	

手柄支架装配 Handle bracket assy



K2100-2521006910.S1A

序号 Key	零件代号 Part No.	名称 Description	是否配件 Spare parts Y/N	数量 Qty	备注 Remarks
1	25210069091	手柄支架	Y	1	
2	4190707336	D型销8*65	Y	2	

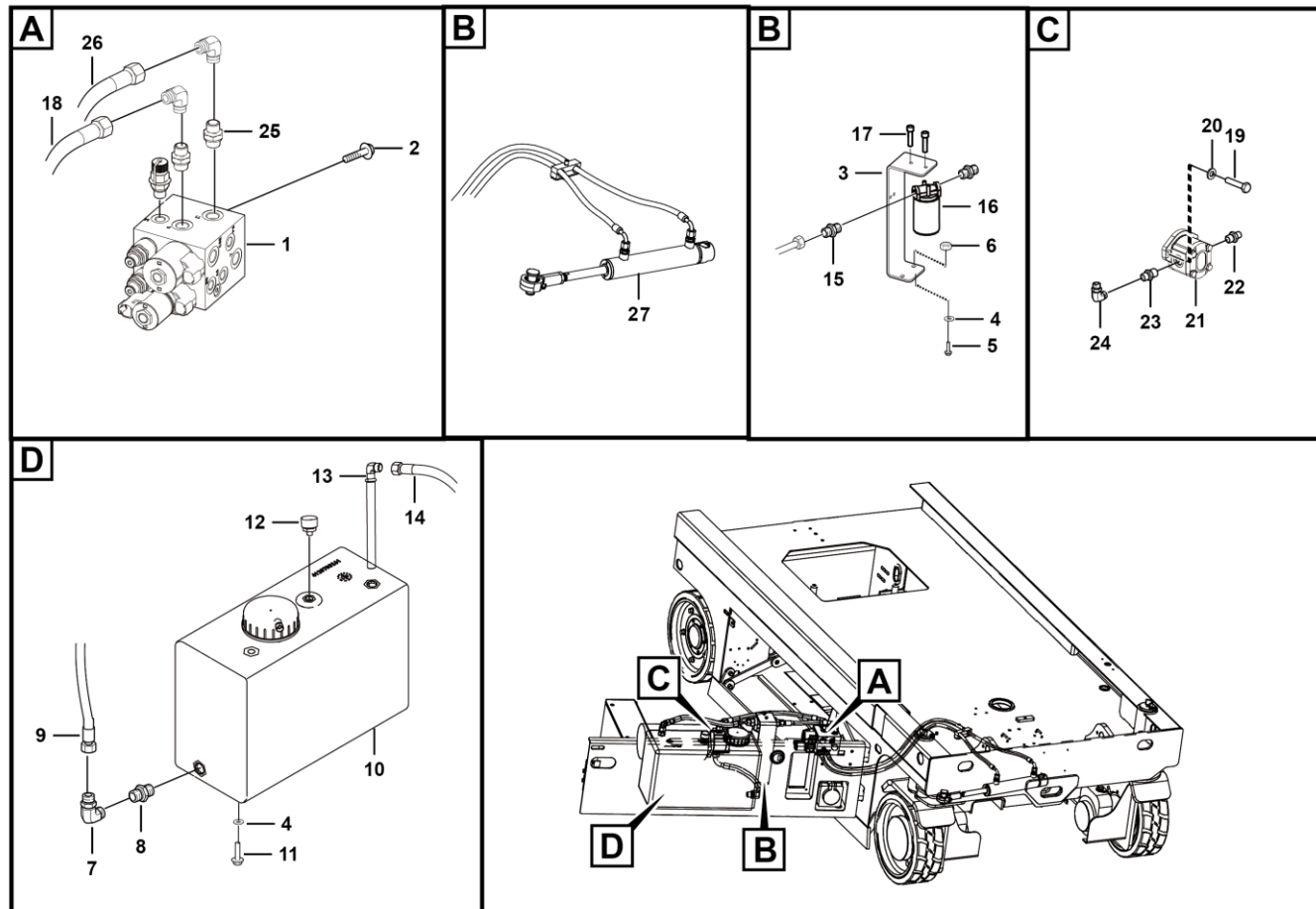




**L 液压系统**  
**HYDRAULIC SYSTEM**

**临工重机股份有限公司**  
**LINGONG HEAVY MACHINERY CO., LTD.**

行走液压总成 Drive hydraulic assembly

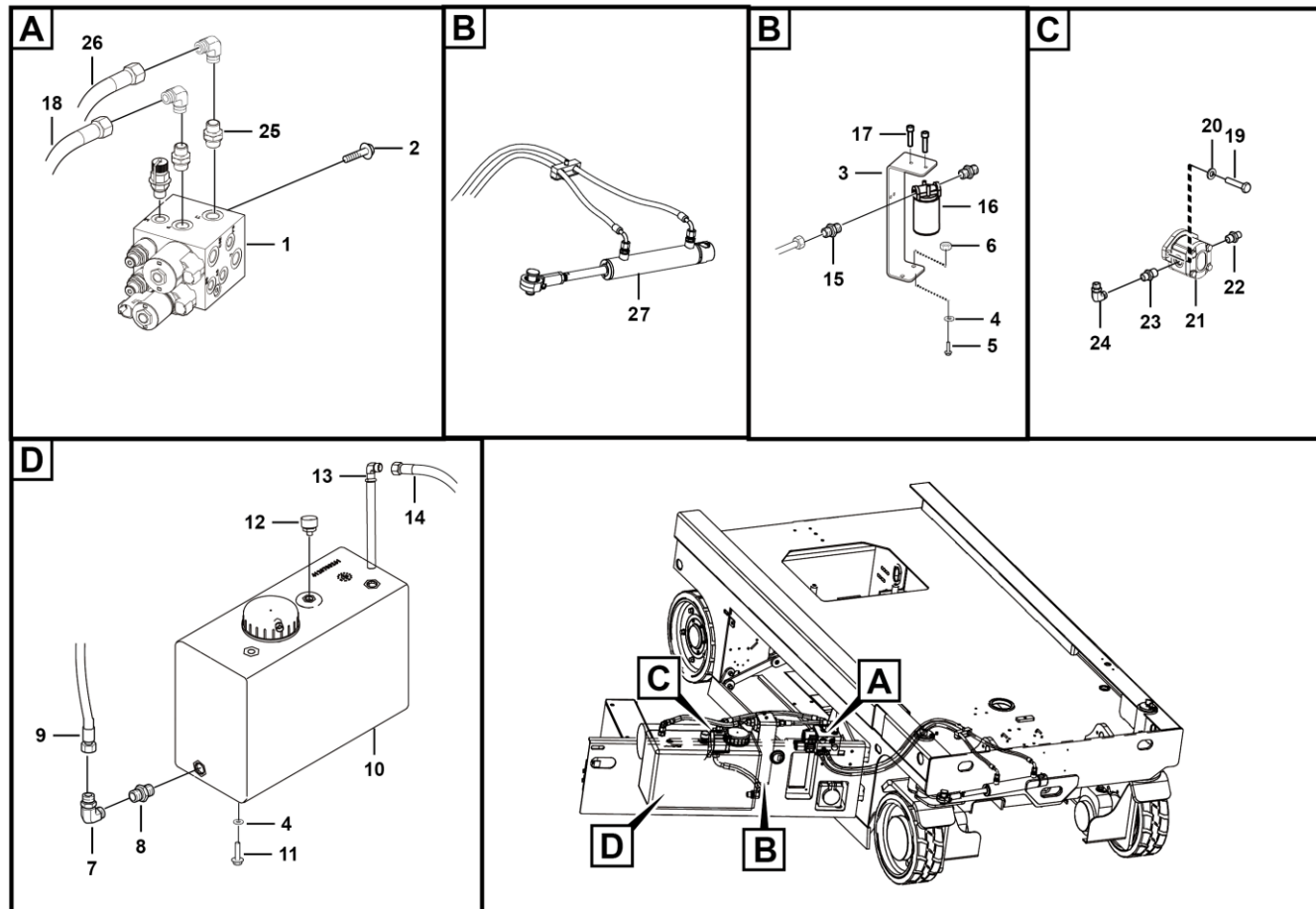


L2300-2507000682.S1D



序号 Key	零件代号 Part No.	名称 Description	是否配件 Spare parts Y/N	数量 Qty	备注 Remarks
1	4120708308	剪叉平台控制阀 ST6158-AE00	Y	1	
2	4011010966	螺栓GB16674-M8*20flZnyc-8.8-480	Y	4	
3	25070008393	滤清器支架	Y	1	
4	4015010280	垫圈GB97.1-8flZnyc-480	Y	6	
5	4011010994	螺栓GB16674-M8*25flZnyc-8.8-480	Y	2	
6	4013010291	螺母GB6170-M8flZnyc-8-480	Y	2	
7	4120707646	吸油接头	Y	1	
8	4129900308	接头EW15LOMDA3C	Y	1	
9	4120001162	软管F481CACF151510-290	Y	1	
10	4120703808	20L液压油箱	Y	1	
11	4011010970	螺栓GB5783-M8*16flZnyc-8.8-480	Y	4	
12	4120001375	空气呼吸器KKL-6X1CL	Y	1	
13	25070000111	回油钢管总成	Y	1	
14	4120705165	胶管F481CACE121208-410	Y	1	
15	25070000091	直接头	Y	2	
16	4120001128	过滤器SP-06×10	Y	1	
17	4011010735	螺栓GB16674-M6*16flZnyc-8.8-480	Y	2	
18	4120705167	胶管F471TCCACF121206-450	Y	1	
19	4011011073	螺栓3/8-24UNF-2B*31flZnyc-10.9-480	Y	2	
20	4015010339	垫圈GB97.1-10flZnyc-300HV-480	Y	2	
21	4120002535	齿轮泵A011122670	Y	1	
22	4120002235	接头GE15LREDOMDCF	Y	1	

行走液压总成 Drive hydraulic assembly

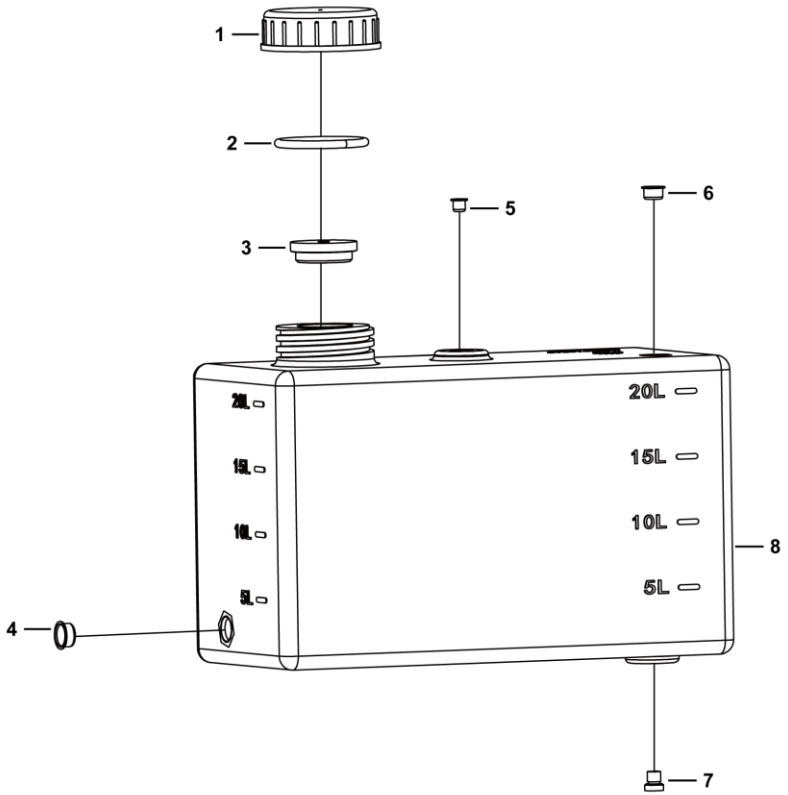


L2300-2507000682.S1D

序号 Key	零件代号 Part No.	名称 Description	是否配件 Spare parts Y/N	数量 Qty	备注 Remarks
23	4120001373	接头GE12LR1/2EDOMDCF	Fitting ge12lr1/2edomdcf	Y	1
24	4129900314	接头EW12LOMDA3C	Fitting ew12lomda3c	Y	1
25	4120001224	接头GE12LREDOMDCF	Fitting ge12lredomdcf	Y	2
26	4120705969	胶管F481CACF121208-370	Hose f481cacf121208-370	Y	1
27	25070005071	转向液压总成	Hydraulic steer system	N	1



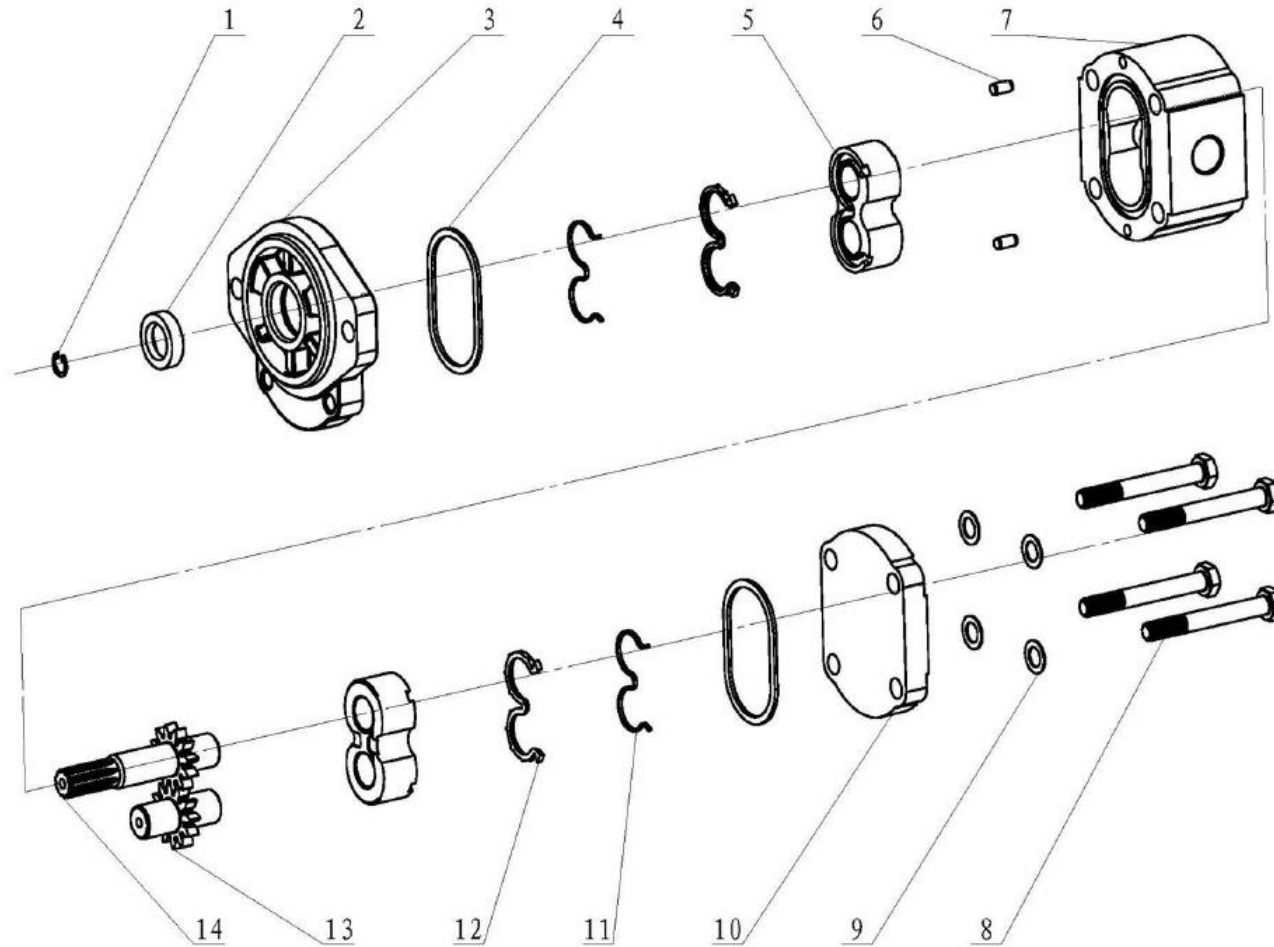
20L 液压油箱 20l hydraulic tank



L2300-4120703808

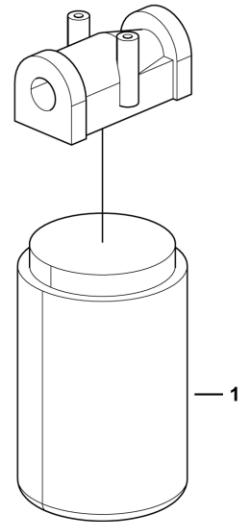
序号 Key	零件代号 Part No.	名称 Description	是否配件 Spare parts Y/N	数量 Qty	备注 Remarks
1	4120703808001	油箱盖	Y	1	
2	4120703808002	油箱盖配套O型圈	Y	1	
3	4120703808003	橡胶内盖	Y	1	
4	4120703808004	防尘内塞	Y	1	
5	4120703808005	防尘内塞	Y	1	
6	4120703808006	防尘内塞	Y	1	
7	4120703808007	不锈钢堵头ED密封	Y	1	
8	4120703808008	油箱箱体	Y	1	

齿轮泵A011122670 Gear pump a011122670



序号 Key	零件代号 Part No.	名称 Description	是否配件 Spare parts Y/N	数量 Qty	备注 Remarks
1	4120001431005	孔用弹性挡圈P03700013	Y	1	
2	4120001431002	油封P01200050	Y	1	
3	4120001431006	前盖A012010236	Y	1	
4	4120001431003	外密封圈P01010072	Y	2	
5	4120001431007	轴套总成(无倒角)A012460054	Y	2	
6	4120001431008	定位销P03420002	Y	2	
7	4120002535001	单泵体A012107629	Y	1	
8	4120002535002	六角头螺栓P03100113	N	4	
9	4120001488003	鞍形弹性垫圈P03610032	N	4	
10	4120001488004	后盖A012020121	Y	1	
11	4120001431004	E型挡圈P01100025	Y	2	
12	4120001431013	E型密封圈P01020077	Y	2	
13	4120002535003	从动齿轮A012300222	Y	1	
14	4120002535004	主动齿轮A012203637	Y	1	

过滤器SP-06×10 Filter

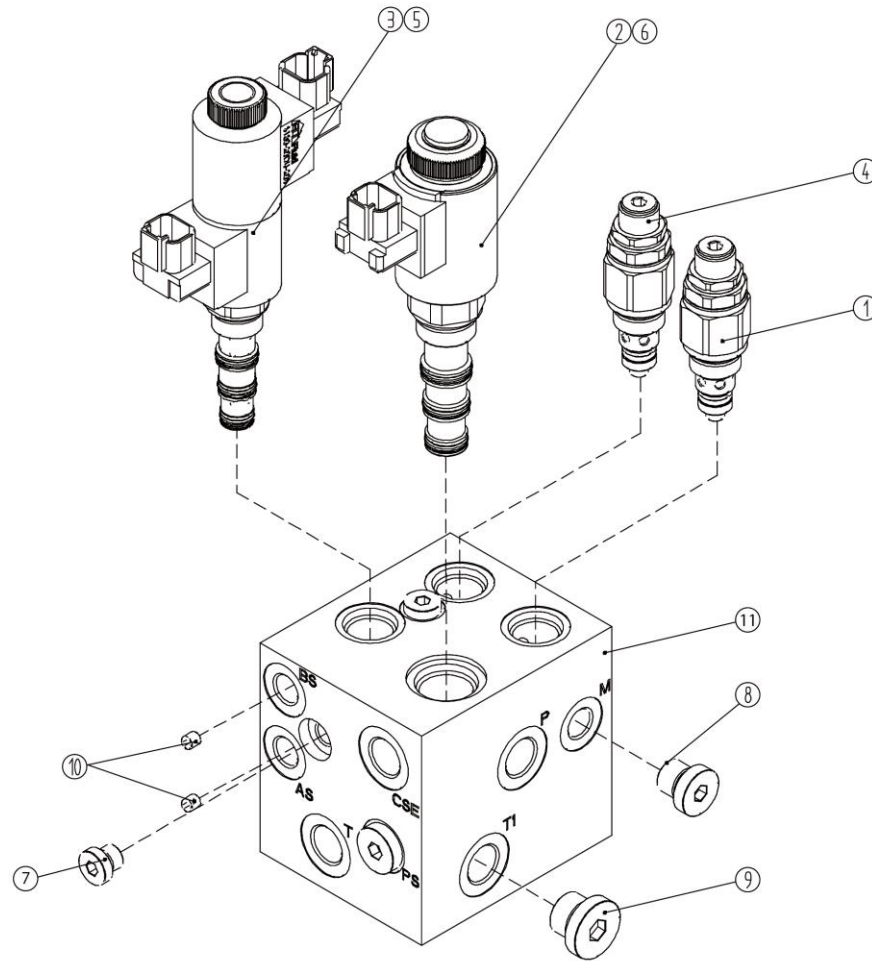


L2300-4120001128



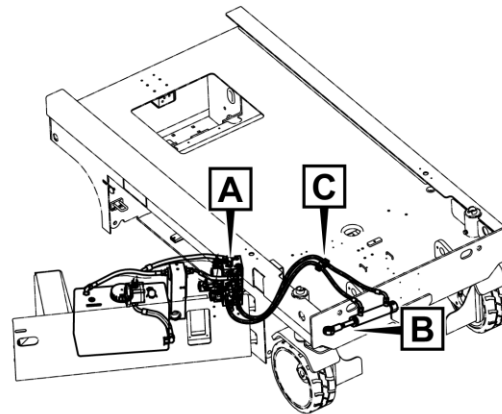
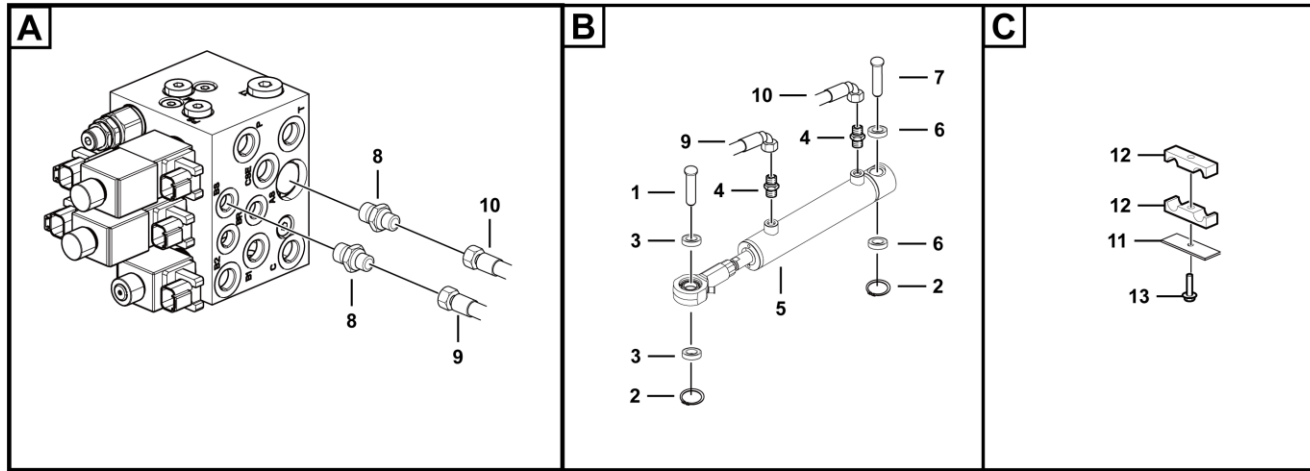


剪叉平台控制阀 ST6158-AE00 Valve st6168-ae00



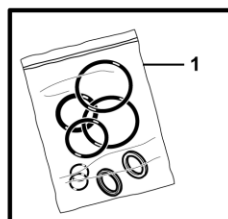
序号 Key	零件代号 Part No.	名称 Description	是否配件 Spare parts Y/N	数量 Qty	备注 Remarks
1	4120001901002	溢流阀STRV08-G-210A Relief valve assembly strv08-g-210a, for limiting system pressure	Y	1	
2	4120704255002	两位四通电磁阀E10N-4X0 Valve	Y	1	
3	4120704255004	三位四通电磁阀E08N-4D Valve	Y	1	
4	4120001901001	溢流阀STRV08-B-120A Relief valve strv08-b-120a	Y	1	
5	4120704255006	线圈S130-20DU-20S Wire	Y	1	
6	4120705127001	线圈S190-20DU-26S Coil s190-20du-26s	Y	1	
7	4129900116002	4BN-02WD Plug 4bn-02wd	Y	10	
8	4190001419	堵头4BN-04WD Plug 4bn-04wd	Y	2	
9	4120001493	堵头4BN-06WD Plug 4bn-06wd	Y	1	
10	4120001159006	M6阻尼STTY002-1.0 M6 damper stty002-1.0	Y	2	
11	4120708308001	阀块ST5158-A000M Valve	Y	1	

转向液压总成 Steering hydraulic assembly



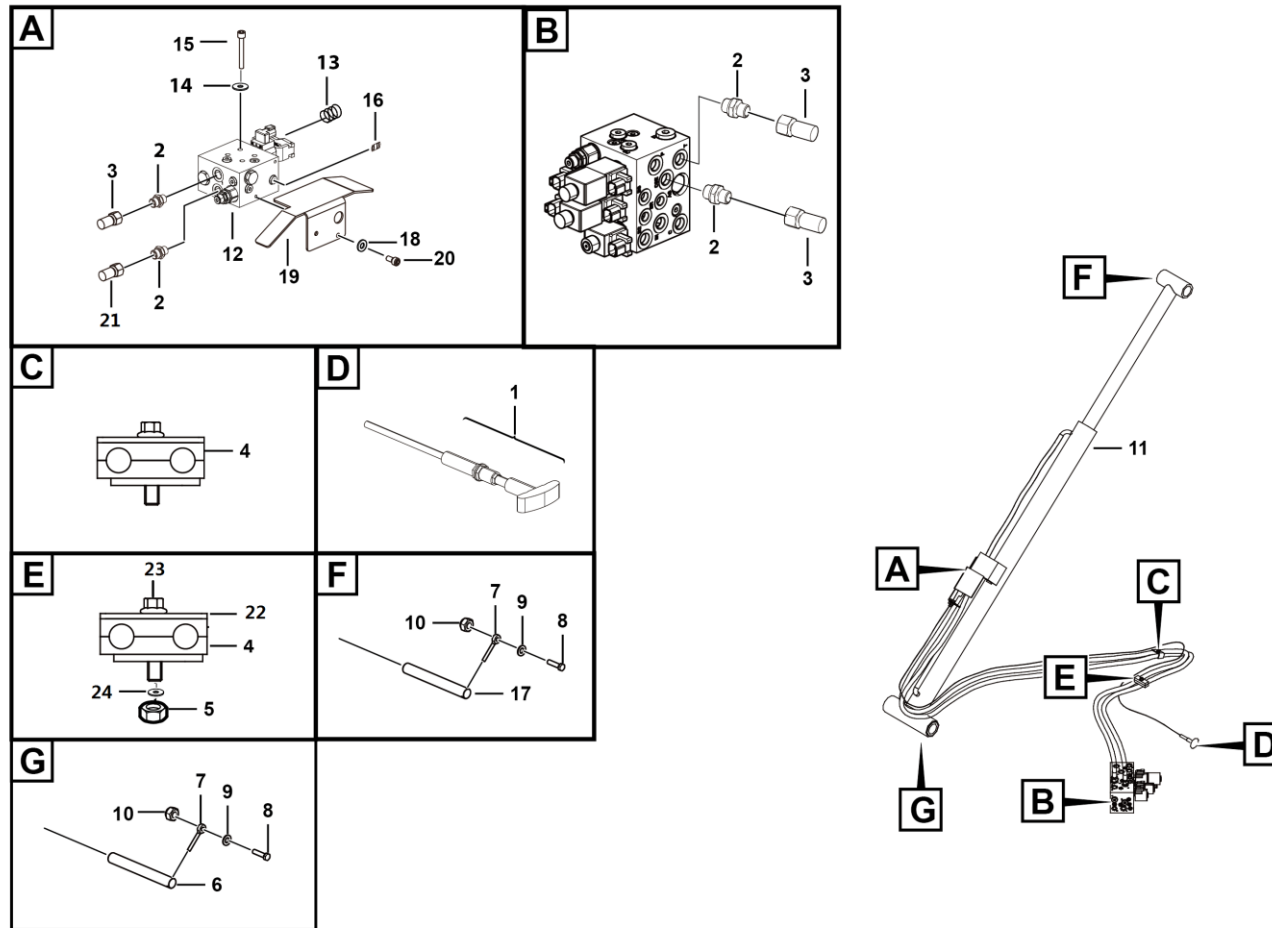
序号 Key	零件代号 Part No.	名称 Description	是否配件 Spare parts Y/N	数量 Qty	备注 Remarks
1	25070002543	转向油缸销轴	Y	1	
2	4015010295	挡圈GB894.1-19flZnyc-65Mn-480	Y	2	
3	25070002524	轴套	Y	2	
4	4120001177	接头GE08L7/16UNFOMDCF	Y	2	
5	4120704747	转向油缸38.1*19.05*135-400	Y	1	
6	25070002531	轴套1	Y	2	
7	25160001342	油缸销轴	Y	1	
8	4120001170	接头GE08LREDOMDCF	Y	2	
9	4120705199	软管F471TCCACF080804-1100	Y	1	
10	4120704860	软管F471TCCACF080804-1200	Y	1	
11	25070000231	板	Y	1	
12	25070000221	管夹1	Y	2	
13	4011011017	螺栓GB16674-M8*30flZnyc-8.8-480	Y	1	

转向油缸总成(10570) Steering cylinder assembly





举升液压总成 Lifting hydraulic assembly

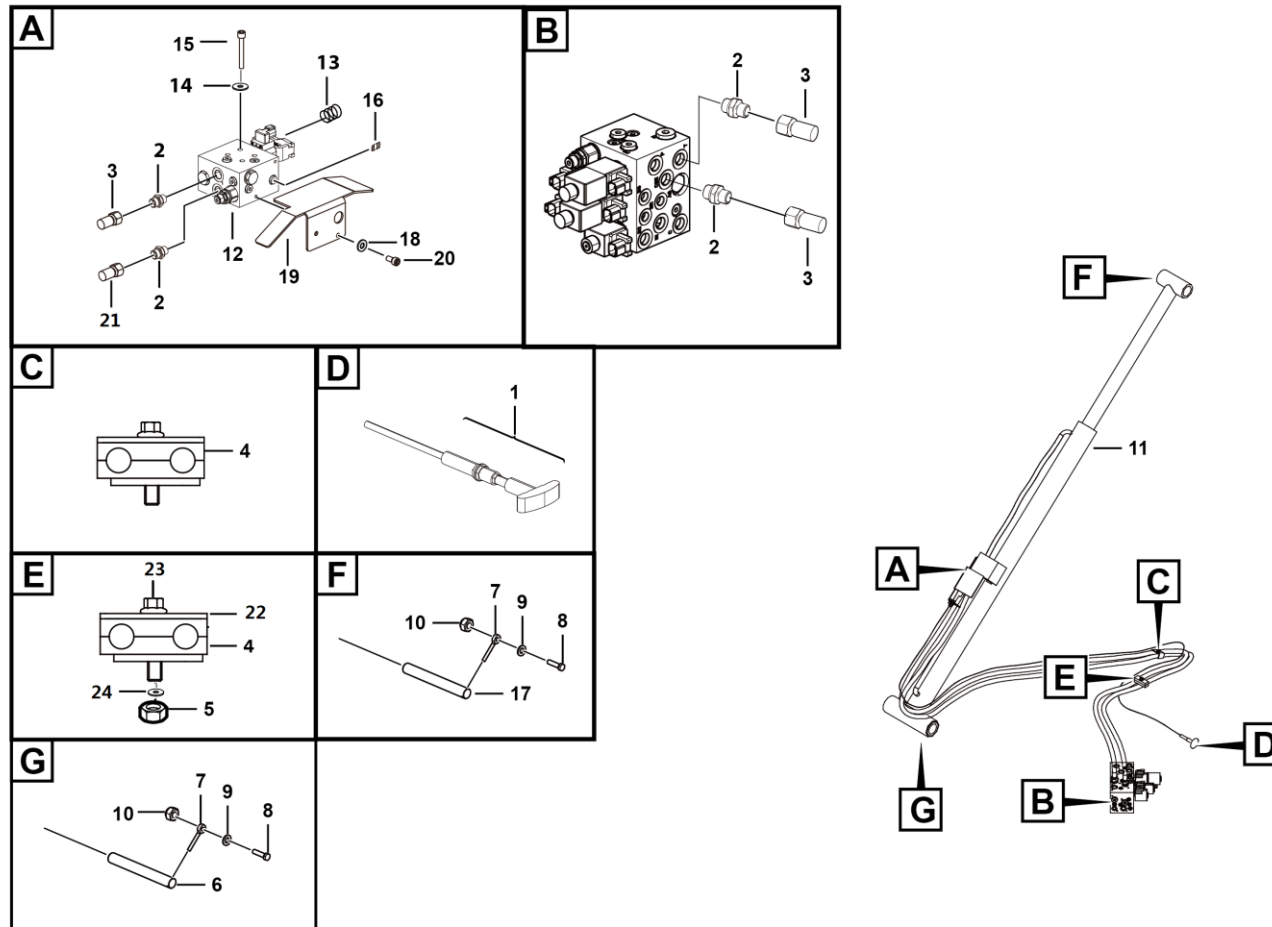


L2400-2508000433.S1D1



序号 Key	零件代号 Part No.	名称 Description	是否配件 Spare parts Y/N	数量 Qty	备注 Remarks
1	25080003371	拉线总成	Y	1	
2	4120001165	接头GE10LR3/8EDOMDCF	Y	4	
3	4120705970	软管FC402CACA101005-4130-PG1150	Y	1	
4	25080010671	管夹	Y	2	
5	4013010297	螺母GB889.1-M8flZnyc-8-480	Y	1	
6	4043010159	销轴LZB001 A38*292*11	Y	1	
7	25200000641	插销	Y	2	
8	4011010706	螺栓GB5783-M10*40flZnyc-8.8-480	Y	2	
9	4015010339	垫圈GB97.1-10flZnyc-300HV-480	Y	2	
10	4013010372	螺母GB889.1-M10flZnyc-8-480	Y	2	
11	4120704489	举升油缸75*63*1211-1476	Y	1	
12	4120704133	下部油缸阀块总成ST5006-AC00	Y	1	
13	25080001331	弹簧1.5*15*30	Y	1	
14	25080002882	M8硬垫片	Y	4	
15	4011010821	螺栓GB5782-M8*80flZnyc-12.9-480	Y	4	
16	4120703741	阻尼1.2-M6	Y	1	
17	4043010148	销轴LZB001 A38*207*11	Y	1	
18	4015010284	垫圈GB97.1-6flZnyc-480	Y	2	
19	25080003862	阀块护板总成	Y	1	
20	4014010181	螺钉GB70.1-M6*12flZnyc-8.8-480	Y	2	
21	4120709958	胶管FC402CACA101006-4130-PG1700	Y	1	
22	25080003981	压板	Y	2	

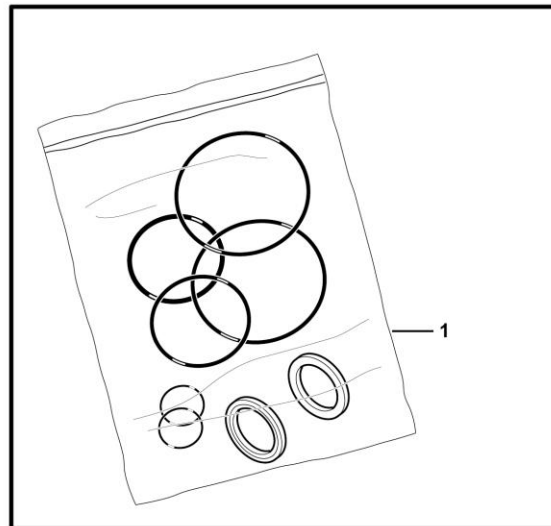
举升液压总成 Lifting hydraulic assembly



L2400-2508000433.S1D1

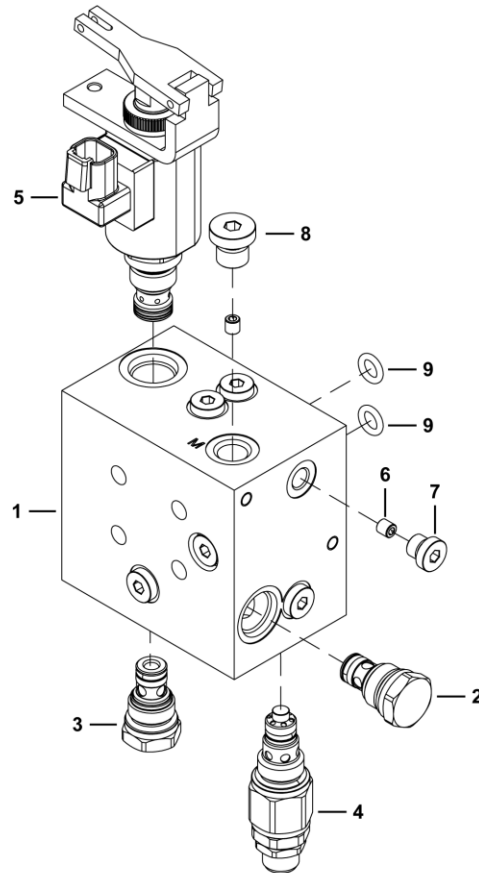


举升油缸总成(10570) Lifting cylinder assembly





下部油缸阀块总成ST5006-AC00 Down cylinder block st5006-ac00

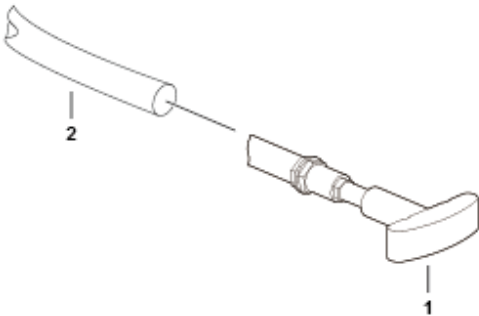


L2400-4120704133

序号 Key	零件代号 Part No.	名称 Description	是否配件 Spare parts Y/N	数量 Qty	备注 Remarks
1	4120704133001	阀块ST5006-A000M	Valve	Y	1
2	4120001490007	单向阀STCV08-0-000A	Check valve stcv08-0-000a, for controlling inlet flow direction of 2-speed motor	N	1
3	4120703744003	单向阀STCV08-0-002A	Check valve stcv08-0-002a	Y	1
4	4120001901001	溢流阀STRV08-B-120A	Relief valve strv08-b-120a	Y	1
5	4120002350	换向比例阀	Proportional directional valve	Y	1
6	4120001159010	M6阻尼STTY002-0.6	M6 damper stty002-0.6	Y	1
7	4129900116002	4BN-02WD	Plug 4bn-02wd	Y	9
8	4120002398	堵头4MN-14WD	Plug 4mn-14wd	Y	1
9	4120002399	O型圈10.77*2.62	O-ring 10.77*2.62	Y	2



拉线总成 Wier assembly

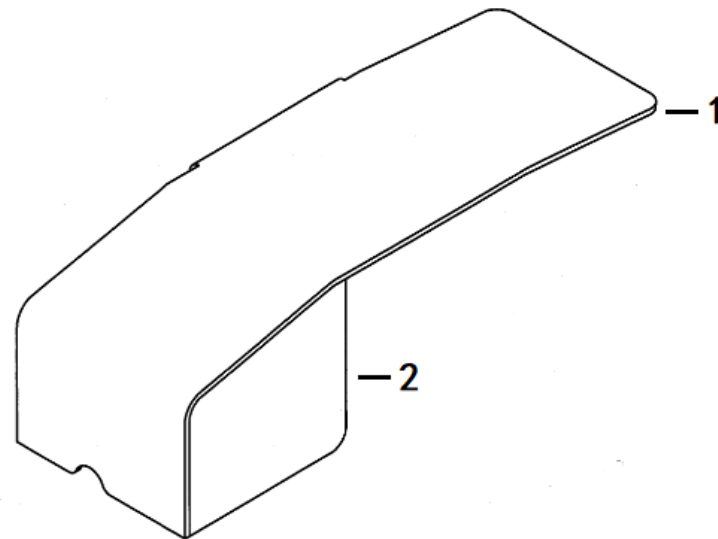


L2400-2508000337.S





阀块护板总成 Plate



L0800-2508000386. S

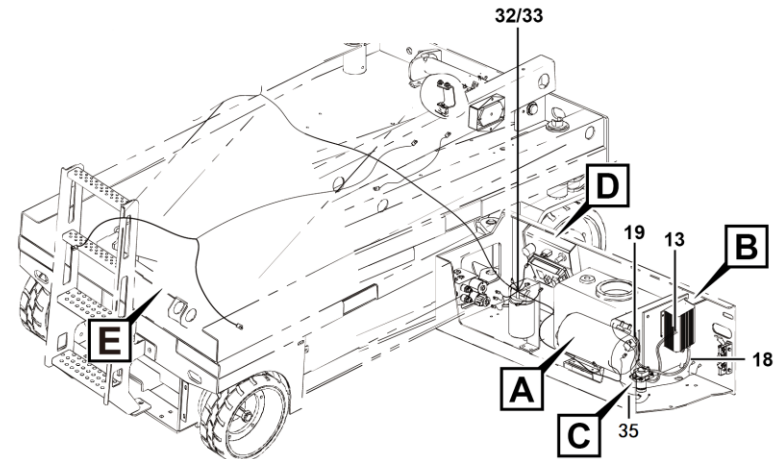
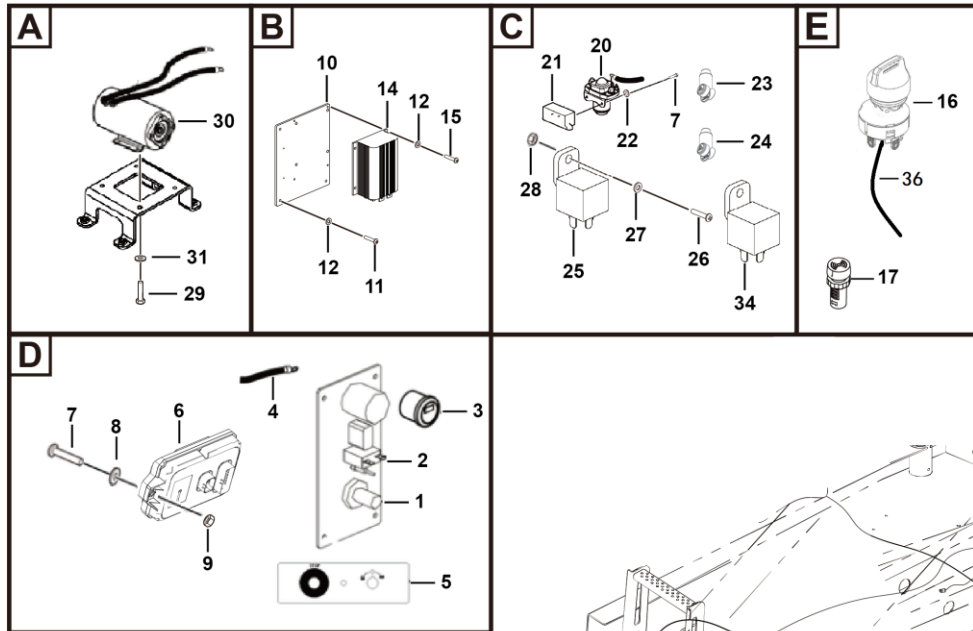
序号 Key	零件代号 Part No.	名称 Description	是否配件 Spare parts Y/N	数量 Qty	备注 Remarks
1	25080003882	支架	N	1	
2	25080003871	筋板	N	2	



**M 电气系统**  
**ELECTRIC SYSTEM**

**临工重机股份有限公司**  
**LINGONG HEAVY MACHINERY CO., LTD.**

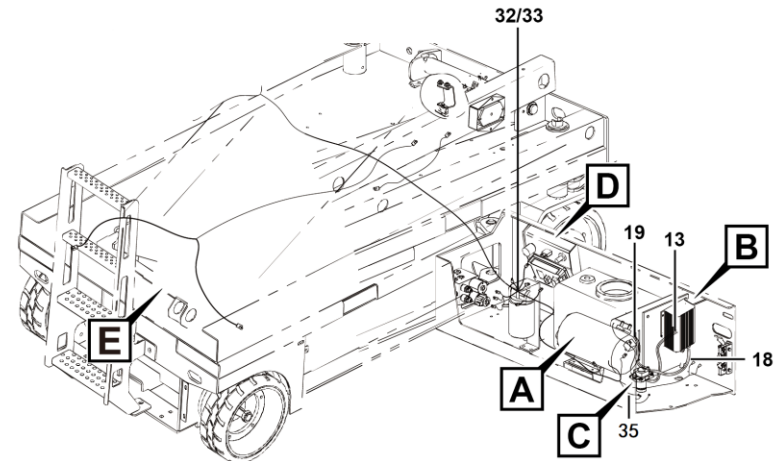
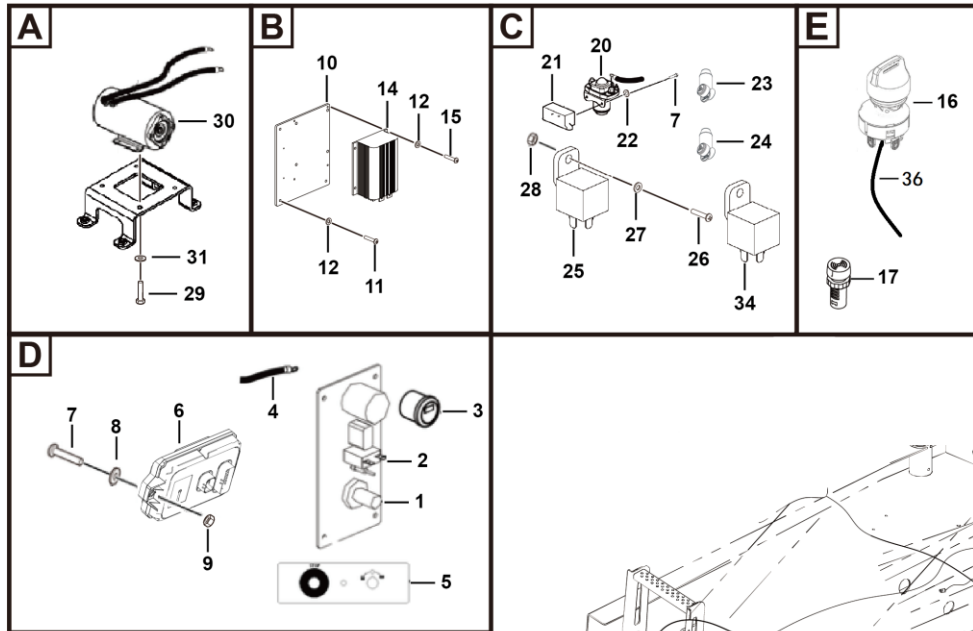
控制电气系统 Electrical assembly



M3000-2530001911. S1A

序号 Key	零件代号 Part No.	名称 Description	是否配件 Spare parts Y/N	数量 Qty	备注 Remarks
1	4130705241	急停开关-XB2BT42C	Y	1	
2	4130000721	7A自复位保险丝	Y	1	
3	4130000723	钥匙开关	Y	1	
4	25300015471	下控面板线束	Y	1	
5	25320023641	贴膜	Y	1	
6	4130705586	电气控制单元-5586	Y	1	
7	4014010123	螺钉GB70.1-M5*40flZnyc-8.8-480	Y	4	
8	4015010283	垫圈GB97.1-5flZnyc-480	Y	8	
9	4013010298	螺母GB6170-M5flZnyc-8-480	Y	2	
10	25320008202	马达控制器安装板	Y	1	
11	4014010181	螺钉GB70.1-M6*12flZnyc-8.8-480	Y	3	
12	4015010284	垫圈GB97.1-6flZnyc-480	Y	3	
13	4045010125	电源线LZB003 C10*8*550*1.4	Y	1	
14	4130000843	马达控制器AF5CI0BA	Y	1	
15	4014010386	螺钉GB818-M5*20flZnyc-4.8-480	Y	4	
16	4130704483	两位钥匙开关 -IHP-25C LG01	Y	1	
17	4130000866	蜂鸣器XB2BSBC	Y	1	
18	4045010130	电源线LZB003 C8*270*1.4-R	Y	1	
19	4045010184	电源线LZB003 C10*8*400*1.4-R	Y	1	
20	4130702085	主接触器-24V	Y	1	
21	25320012902	主接触器支架	Y	1	
22	4015010345	垫圈GB96.1-5flZnyc-480	Y	2	

控制电气系统 Electrical assembly

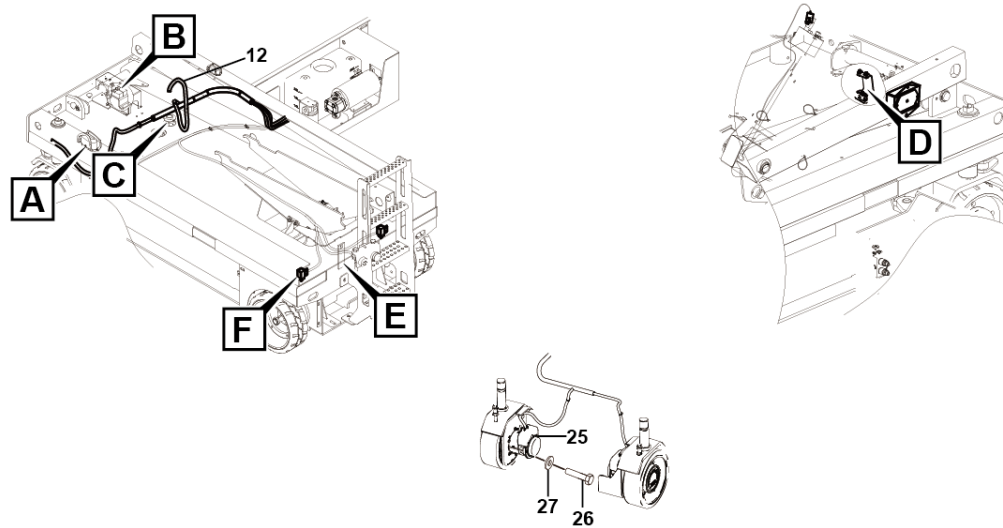
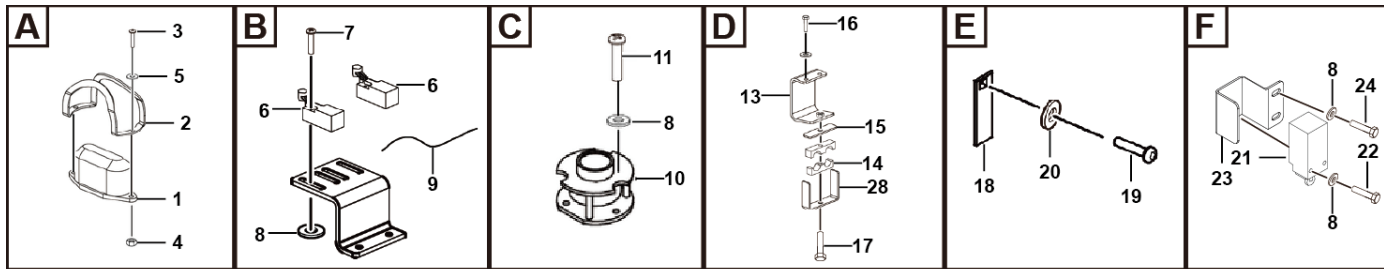


M3000-2530001911. S1A



序号 Key	零件代号 Part No.	名称 Description	是否配件 Spare parts Y/N	数量 Qty	备注 Remarks
23	25320015671	电源线护帽-红色	Y	3	
24	25320015681	电源线护帽-黑色	Y	2	
25	4130000722	继电器	Y	2	
26	4014010422	螺钉GB70.1-M4*16flZnyc-8.8-480	Y	3	
27	4015010290	垫圈GB97.1-4flZnyc-480	Y	6	
28	4013010304	螺母GB6170-M4flZnyc-8-480	Y	3	
29	4011010424	六角螺栓1/4-20UNC-2B*18-10.9	Y	4	
30	4130000710	电机GE5.5 (24V)	Y	1	
31	4015010280	垫圈GB97.1-8flZnyc-480	Y	4	
32	25300019101	主线束	Y	1	
33	25300015461	十二芯短接线	Y	1	
34	4130702007	延时继电器	Y	1	
35	25300010111	钥匙解刹继电器转接线	Y	1	
36	25300015411	解刹转接线(美标)	Y	1	

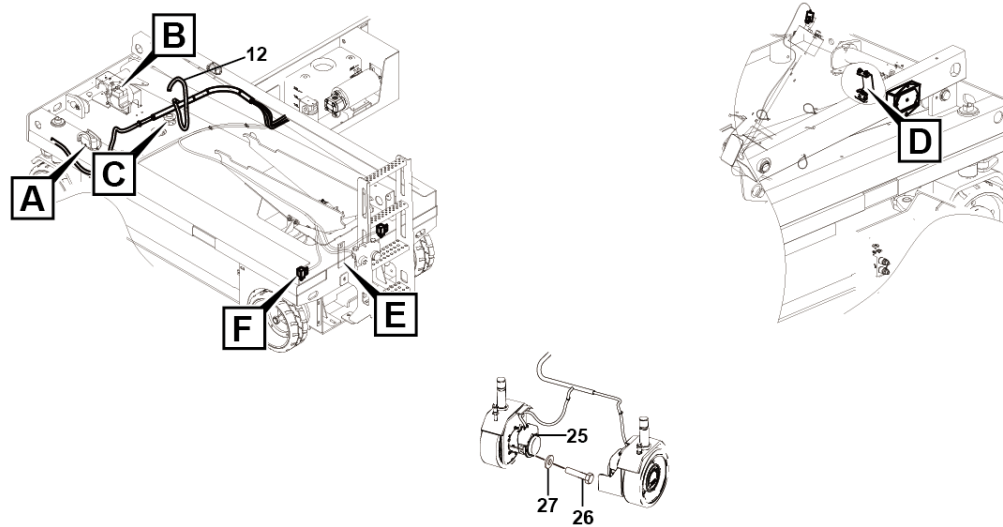
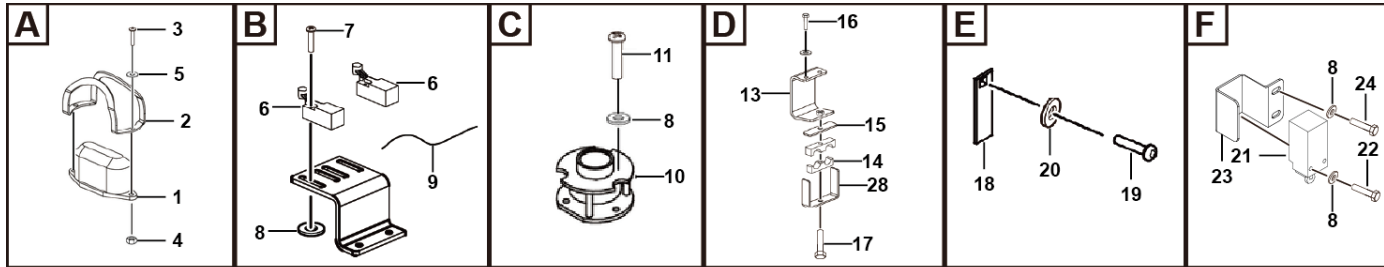
底盘电气 Chassis electric systems



M3200-2532002671. S1A

序号 Key	零件代号 Part No.	名称 Description	是否配件 Spare parts Y/N	数量 Qty	备注 Remarks
1	4130000729	工作指示灯	Y	2	
2	25320000192	护罩	Y	2	
3	4014010121	螺钉GB818-M4*20flZnyc-4.8-480	Y	4	
4	4013010304	螺母GB6170-M4flZnyc-8-480	Y	4	
5	4015010290	垫圈GB97.1-4flZnyc-480	Y	8	
6	4130702615	行程开关CLS-103	Y	3	
7	4014010123	螺钉GB70.1-M5*40flZnyc-8.8-480	Y	6	
8	4015010283	垫圈GB97.1-5flZnyc-480	Y	17	
9	25320025571	室外限位转接线	Y	1	
10	4130701488	倾角开关	Y	1	
11	4014010122	螺钉GB70.1-M5*20flZnyc-8.8-480	Y	3	
12	25320025411	驱动电机线束	Y	1	
13	25320005721	固定板总成	Y	1	Forming (stamping, etc.), fixing plate assembly, drive motor harness bracket
14	25320008121	管夹	Y	2	Plate
15	25080000151	板	Y	1	Pipe clamp2, for fixing hose
16	4011011058	螺栓GB16674-M8*45flZnyc-8.8-480	Y	1	Bolt gb16674-m8*45flznyc-8.8-480
17	4011010966	螺栓GB16674-M8*20flZnyc-8.8-480	Y	2	Bolt gb16674-m8*20flznyc-8.8-480
18	25320002461	导电带	Y	1	Conductive strip
19	4011010970	螺栓GB5783-M8*16flZnyc-8.8-480	Y	1	Bolt gb5783-m8*16flznyc-8.8-480
20	4015010280	垫圈GB97.1-8flZnyc-480	Y	1	Washer gb97.1-8flznyc-480
21	4130702616	行程开关CLS-103	Y	2	Travel switch cls-103
22	4014010353	螺钉GB70.1-M5*45flZnyc-8.8	Y	4	Screwgb70.1-m5*45flznyc-8.8

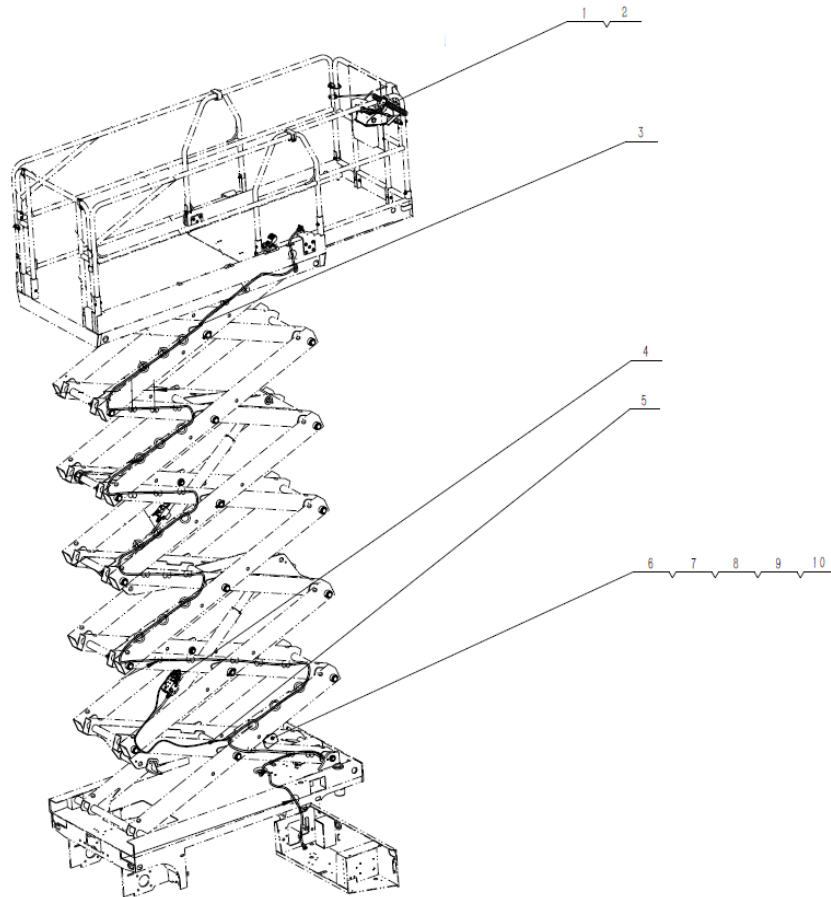
底盘电气 Chassis electric systems



M3200-2532002671. S1A

序号 Key	零件代号 Part No.	名称 Description	是否配件 Spare parts Y/N	数量 Qty	备注 Remarks
23	25320000571	板 Forming (stamping, etc.), plate, protective travel switch	Y	2	
24	4014010127	螺钉GB70.1-M5*10flZnyc-8.8-480 Screw gb70.1-m5*10flznyc-8.8-480	Y	4	
25	4130702145	驱动电机总成0.81KW Drive motor assembly 0.81kw	Y	2	
26	4011010513	六角螺栓3/8-16UNC-2B*32-10.9 Bolt 3/8-16unc-2b*32-10.9	Y	12	
27	4015010339	垫圈GB97.1-10flZnyc-300HV-480 Washer gb97.1-10flznyc-300hv-480	Y	12	
28	25320003442	压板 Forming (stamping, etc.), pressure plate,alternator harness	Y	1	

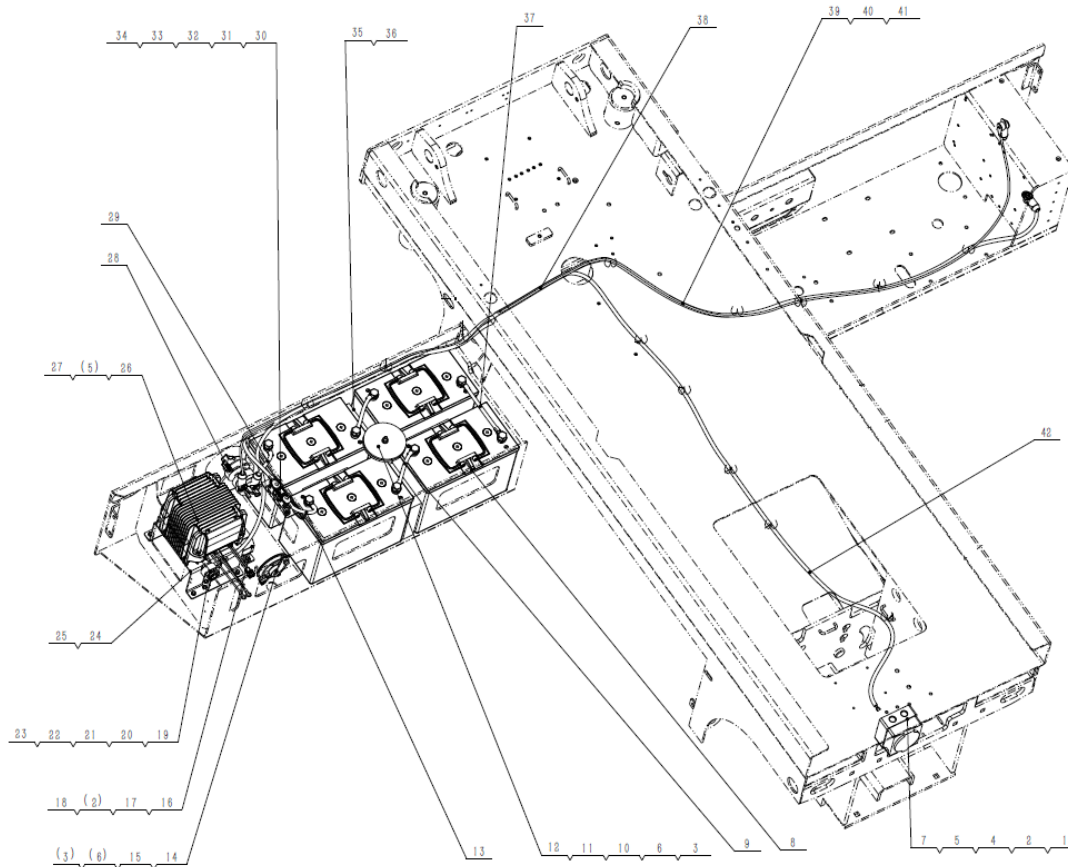
平台电气系统 Platform electric systems



M3300-2533001842. S1A

序号 Key	零件代号 Part No.	名称 Description	是否配件 Spare parts Y/N	数量 Qty	备注 Remarks
1	4130705242	平台控制器-5242	Pcu	Y	1
2	4011010735	螺栓GB16674-M6*16flZnyc-8.8-480	Bolt gb16674-m6*16flznyc-8.8-480	Y	4
3	25320000351	角度传感器护罩	Weldment, angle sensor housing	Y	1
4	4130701538	压力传感器	Pressure sensor	Y	1
5	25300009923	叉架线束	Wire	Y	1
6	25300000351	PCU线束	Pcu harness,main harness-platform controller	Y	1
7	4014010124	螺钉GB818-M4*6flZnyc-4.8-480	Screw gb818-m4*6flznyc-4.8-480	Y	2
8	4015010290	垫圈GB97.1-4flZnyc-480	Washer gb97.1-4flznyc-480	Y	4
9	4130000734	角度传感器SYSA	Angle sensor sysa	Y	1
10	4014010125	螺钉GB818-M4*10flZnyc-4.8-480	Screw gb818-m4*10flznyc-4.8-480	Y	2

电池箱电气系统 Battery box electric systems

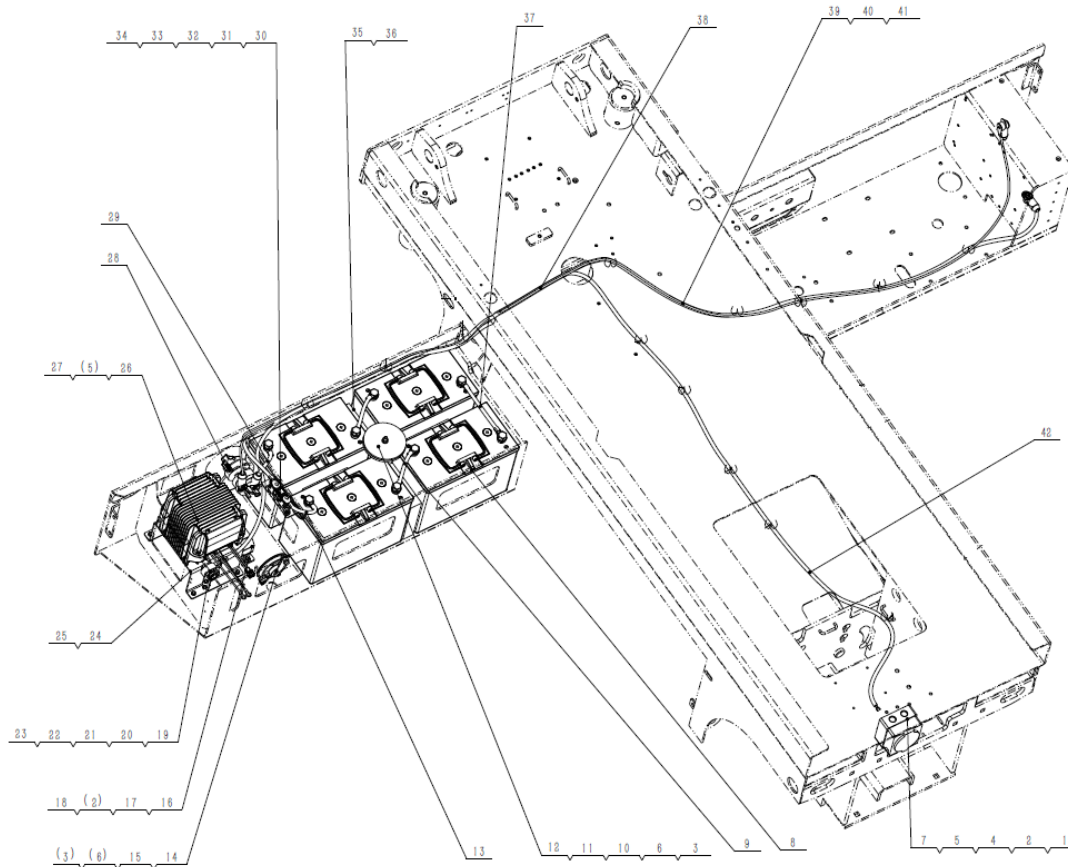


M8500-2585000097. S1A



序号 Key	零件代号 Part No.	名称 Description	是否配件 Spare parts Y/N	数量 Qty	备注 Remarks
1	4130704275	防水接头467257-M25	Plug	Y	1
2	4013010300	螺母GB889.1-M6fIznyc-8-480	Nut gb889.1-m6flznyc-8-480	Y	6
3	4013010297	螺母GB889.1-M8fIznyc-8-480	Nut gb889.1-m8flznyc-8-480	Y	2
4	4011000680	螺栓GB16674-M6*30EpZn-8.8	Bolt gb16674-m6*30epzn-8.8	Y	4
5	4015010284	垫圈GB97.1-6fIznyc-480	Washer gb97.1-6flznyc-480	Y	8
6	4015010280	垫圈GB97.1-8fIznyc-480	Washer gb97.1-8flznyc-480	Y	2
7	4130702352	澳标装置插头56AI310	Plug	Y	1
8	4130702055	电池HOPPECKE-200Ah	Battery	Y	4
9	4045010183	电源线LZB003 C8*200*1.4	Wire	Y	2
10	25180013591	橡胶板	Rubber plate	Y	1
11	25180013582	螺杆	Screw	Y	1
12	25180013601	压板	Plate	Y	1
13	4045010076	电源线LZB003 C8*220*1.4	Power cable lzb003 c8*220*1.4	Y	1
14	4130000906	单音盆形喇叭（低音）	Monophonic disc woofer	Y	1
15	4011010966	螺栓GB16674-M8*20fIznyc-8.8-480	Bolt gb16674-m8*20flznyc-8.8-480	Y	1
16	4130705252	白噪音蜂鸣器ATS72C24V	Buzzer	Y	1
17	4015010296	垫圈GB96.1-6fIznyc-480	Washer gb96.1-6flznyc-480	Y	2
18	4011010992	螺栓GB16674-M6*25fIznyc-8.8	Bolt gb16674-m6*25flznyc-8.8	Y	2
19	25320006271	蜂鸣器支架	Bracket	Y	1
20	4015010283	垫圈GB97.1-5fIznyc-480	Washer gb97.1-5flznyc-480	Y	4
21	4013010305	螺母GB889.1-M5fIznyc-8-480	Nut gb889.1-m5flznyc-8-480	Y	2
22	4014010131	螺钉GB70.1-M5*16fIznyc-8.8-480	Screw gb70.1-m5*16flznyc-8.8-480	Y	2

电池箱电气系统 Battery box electric systems



M8500-2585000097. S1A

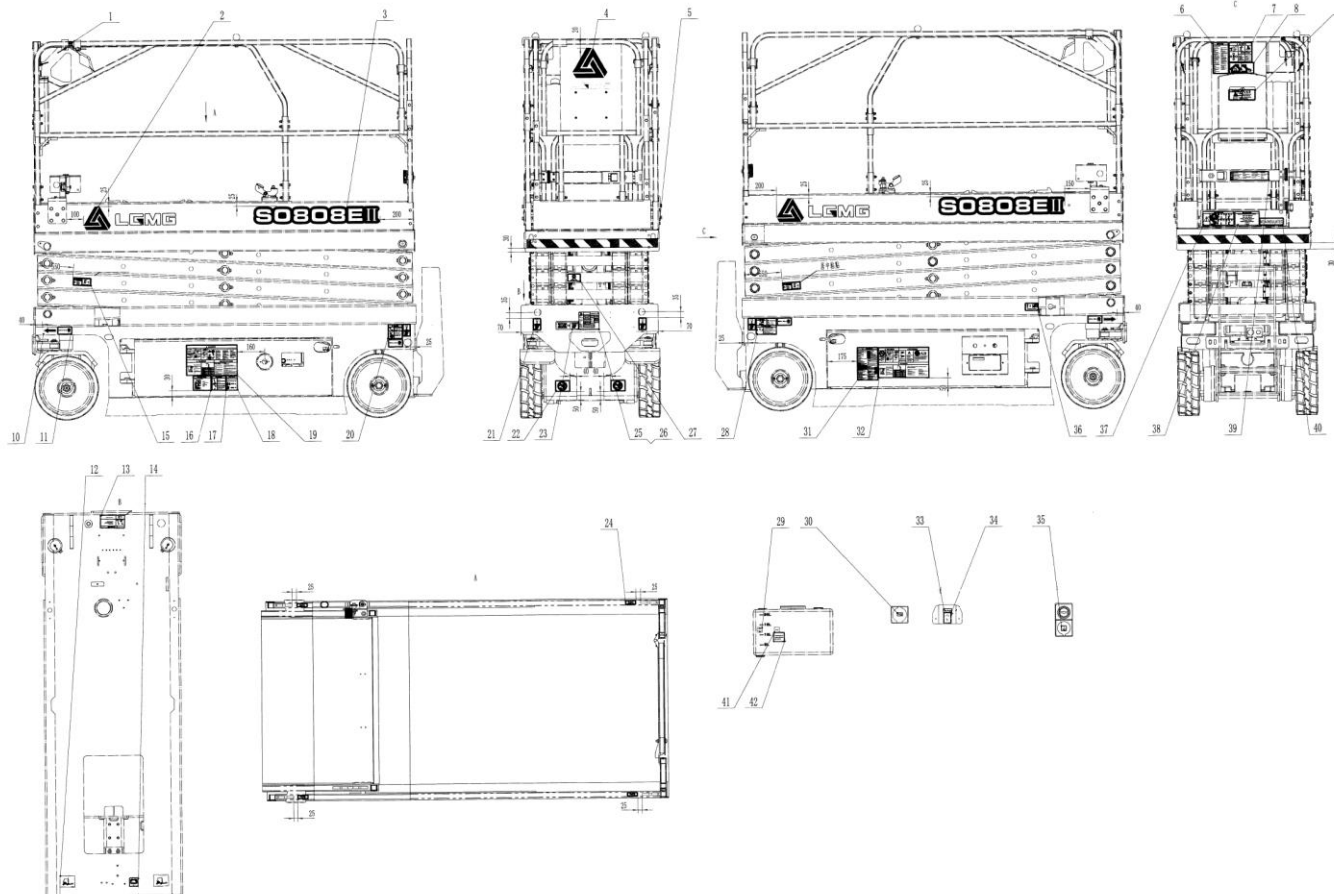
序号 Key	零件代号 Part No.	名称 Description	是否配件 Spare parts Y/N	数量 Qty	备注 Remarks
23	4130000797	蜂鸣器CY-3631-24V	Buzzer,cy-3631-24v	Y	1
24	25320013901	充电器支架焊合	Plate	Y	1
25	4011010735	螺栓GB16674-M6*16flZnyc-8.8-480	Bolt gb16674-m6*16flznyc-8.8-480	Y	4
26	4130704059	充电器GPSC3024	Charger gpsc3024	Y	1
27	4014010132	螺钉GB70.1-M6*20flZnyc-8.8-480	Screw gb70.1-m6*20flznyc-8.8-480	Y	4
28	4130702113	直流电源开关75920-10	Dc power switch 75920-10	Y	1
29	4045010082	电源线LZB003 C8*10*200*1.4	Wire lzb003 c8*10*200*1.4	Y	1
30	4130000956	保险丝座02981001ZXT	Fuse holder 02981001zxt	Y	1
31	4014010419	螺钉GB818-M4*14flZnyc-4.8-480	Screw gb818-m4*14flznyc-4.8-480	Y	2
32	4015010290	垫圈GB97.1-4flZnyc-480	Washer gb97.1-4flznyc-480	Y	4
33	4130000836	力特保险丝0298300	Fuse 0298300 from littelfuse	Y	1
34	4013010304	螺母GB6170-M4flZnyc-8-480	Nut gb6170-m4flznyc-8-480	Y	2
35	25180012052	橡胶块I	Block	Y	2
36	25180012063	橡胶块II	Block	Y	2
37	4045010130	电源线LZB003 C8*270*1.4-R	Wire	Y	1
38	4045010084	电源线LZB003 C8*3000*1.4-R	Wire	Y	1
39	4045010328	电源线LZB003 C8*10*3200*1.4	Wire lzb003 c8*10*3200*1.4	Y	1
40	25320015681	电源线护帽-黑色	Power cable cap - black	Y	3
41	25320015671	电源线护帽-红色	Power cable cap - red	Y	1
42	25320014301	充电线束*4.5m	Charging wire *4.5m	Y	1



**P 标志与标示**  
**SIGN AND LOGO**

**临工重机股份有限公司**  
**LINGONG HEAVY MACHINERY CO., LTD.**

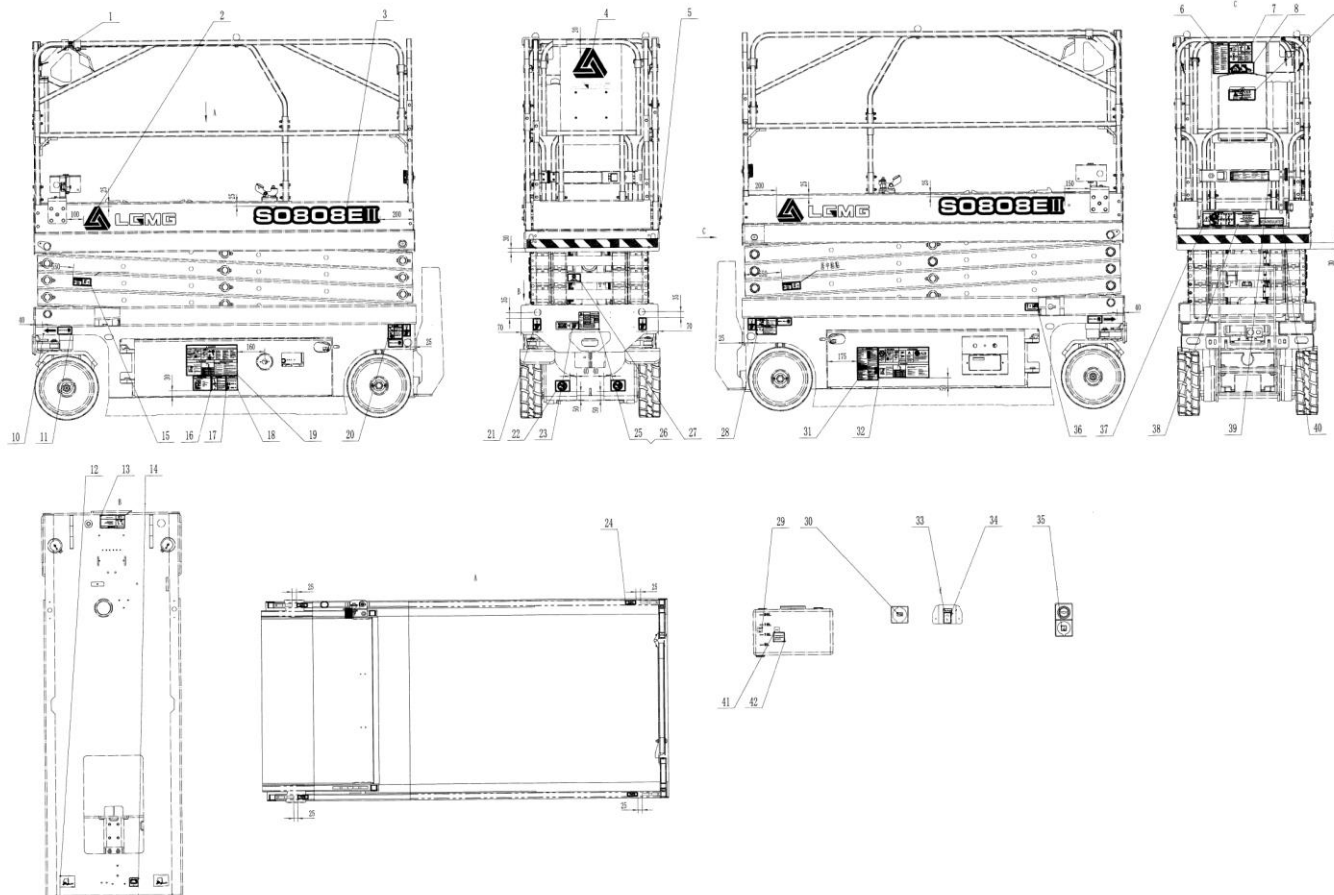
标识与标志-S0808EII (澳标) Sign and logo



P3400-2534003492\_S1C

序号 Key	零件代号 Part No.	名称 Description	是否配件 Spare parts Y/N	数量 Qty	备注 Remarks
1	25340009751	悬挂位置标识	Decal - hanging position	N	2
2	25340002181	集团LOGO-高130	Group logo-height 130	Y	2
3	25340032201	机型标识-S0808EII	Decal-model-s0808eii	Y	2
4	25340002201	集团LOGO-高240	Group logo-height 240	Y	1
5	25340000241	警示线	Decal-warning line	Y	4
6	25340009831	注意事项标识	Decal - cautions	Y	1
7	25340032141	前栏标识	Decal	Y	1
8	25340031261	切换警示标识	Decal	Y	1
9	25340009861	说明书标识	Decal - manual	N	1
10	25340001021	前进方向标识	Decal - travel direction	Y	2
11	25340010441	车轮负载标识	Decal - wheel load	N	4
12	25340001011	叉车叉脚标识	Decal - forklift pocket	Y	2
13	25340009871	倾翻危险标识	Decal - danger, tip-over	Y	1
14	25340040751	蓄电池充电标识（10.5A）	Decal	Y	1
15	25340009731	远离机器警示标识	Decal - warning, keep away from machine	Y	4
16	25340010051	电池连接指示标识	Decal - battery connection	Y	1
17	25340010381	电池做配重警示标识	Decal - transport tiedown	Y	1
18	25340010561	关闭电源标识	Decal	Y	1
19	25340032121	电池侧标识	Decal	Y	1
20	25340009761	触电起火警示标识	Decal - warning, electric shock & fire	Y	1
21	25340032171	吊装标识	Decal	Y	4
22	25340001241	禁止喷水标识	Decal - no spray water	Y	2

标识与标志-S0808EII (澳标) Sign and logo



P3400-2534003492\_S1C



序号 Key	零件代号 Part No.	名称 Description	是否配件 Spare parts Y/N	数量 Qty	备注 Remarks
23	25340003041	运输系牢部位标识	N	1	
24	25340000171	系索固定点标识	Y	4	
25	25340033093	整机铭牌（澳标）	Y	1	
26	4019010341	铆钉GB12618.4-4.8*16	Y	4	
27	25340009921	叉架安全臂标识	N	1	
28	25340009911	刹车释放安全警示标识	N	1	
29	25340001001	油位标识	Y	1	
30	25340032981	充电标识	Y	1	
31	25340009841	安全规则说明标识	Y	1	
32	25340032131	油箱侧标识	Y	1	
33	25340032971	平台电源标识	Y	1	
34	25340000381	额定电压标识	N	1	
35	25340018031	平台电源警示标识	N	1	
36	25340009811	紧急下降标识	N	1	
37	25340011141	平台安全警示标识	N	1	
38	25340011061	最大手动力标识	Y	1	
39	25340009971	操作说明标识	Y	1	
40	25340040761	非绝缘标识	Y	1	
41	25340042181	HV32液压油标识	Y	1	
42	25340042011	液压油禁止混加标识（英语）	Y	1	

