

# SR1023D升降工作平台 零部件图册

## SR1023D MOBILE ELEVATING WORK PLATFORMS PARTS CATALOG

订货号:S102300WND4NH2001 | 车 号:LWJAS100\*N0780001-LWJAS100\*N0789999

临 工 重 机 股 份 有 限 公 司  
LINGONG HEAVY MACHINERY CO., LTD.

## **配件与服务Spare parts and services**

对于临工重机的机器所有者来说，只有临工重机配件和服务才能够使您的机器更好地保持原有的特性。

For the owner of the machines of LGMG, only the spare parts and services of LGMG can make your machine to better maintain the original features.

只有临工重机才能够为您提供完美匹配且优质纯正的配件和对您的机器了如指掌的专业维修人员。这样才能保证及其可持续的高产能和更长的使用寿命。

Only LGMG is able to provide you with the perfect match of pure quality spare parts for your machine and knowledge of professional maintenance staff. Only in this way it can ensure sustainable high productivity and longer service life.

### **SR1023D升降工作平台零部件图册**

### **SR1023D MOBILE ELEVATING WORK PLATFORMS PARTS CATALOG**

2022年9月 第1版 第1次印刷

2022-9 Version 1 Printed 1

---

**临 工 重 机 股 份 有 限 公 司**

**LINGONG HEAVY MACHINERY CO., LTD.**

地址：中国·山东省济南市高新区科嘉路2676号

Add: 2676 Kejia Road, high tech Zone, Jinan City, Shandong Province

电话：86-0531-67601108

Tel: 86-0531-67601108

传真：86-0531-67601108

Fax: 86-0531-67601108

技术服务：86-0531-67605016

Web: WWW.LGMG.COM.CN

# 前 言

SR1023D升降工作平台零部件图册，是为了方便用户使用、维修和保养而绘制的，以供在使用过程中查阅及参考，也可帮助用户了解本机的结构和装配关系。发动机的零部件详见其随机资料，图册不再绘出。

本图册按系统划分绘制出了各零部件的图形及相互装配关系。凡装机后不可拆卸的部件（如焊接件、铆合件），只标出部件代号，不另列其组成零件。本图册明细表采用中英文对照编排。

本图册根据SR1023D标准配置编绘，其它非标准配置，可参照执行，详情请咨询临工重机股份有限公司、或当地经销商、或登录临工重机股份有限公司网站查询。随着科技的进步，产品将会不断改进，故本图册的内容可能会有部分与以后的产品不一致，恕不另行通知。敬请用户在订购配件时，指明所购整车的出厂日期和编号。

编者

2022年9月

# FOREWORD

This parts catalog of SR1023D mobile elevating work platforms is made for the convenience of users to use, repair and maintain the machine, which can be referred in the process of using. It can also help the users to be familiar with the structure and assembly relation of the machine. Parts of the engine are showed in details in its structure handbook, which are no longer contained in the catalog.

The catalog identifies drawings and assembly relations of different parts according to the system. Components which can not be taken apart, such as welding parts or riveted assemblies, are marked only by their code without the list of their consisting parts. The list in the catalog is arranged in Chinese and English.

This catalog is based on the SR1023D standard product, which can be a reference for the other nonstandard products, for more information, please consult LGMG, the local dealer or LinGong website. With the advancement of technology, we will keep on improving the product, so some content in the catalog may be inconsistent with the future products, which will not notice the users. When ordering the spare parts, please be kindly inform us the manufacturing date and serial number of the machine.

THE COMPILER  
2022.9



## 目录 CONTENTS

### A. 动力系统 Diesel engine system

A0100-2501000998.S1A 发动机总成	
Engine assembly	10
A0100-2501000969.S 发动机悬置总成	
Engine mount assembly	12
A0100-2501000972.S1E 发动机供油系统	
Fule system	14
A0100-2501000978.S1A 发动机传动系统	
Engine transmission system	18
A0100-4110001408 飞轮联轴器FL10 T48 L=42 SAE16/32 Z=15(档 圈)	
Flywheel coupling fl10 t48 l=42 sae16/32 z=15	20
A0100-2501000992.S1F 发动机平台总成	
Engine platform assembly	22
A0100-2501000107.S1A 拖链总成	
Tow assembly	26
A0100-2501001739.S 后盖板合件	
Welding plate	28
A0100-2501001002.S 发动机进气系统	
Engine intake system	30
A0100-4110702815 空气滤清器1109100W300	
Air cleaner 1109100w300	32
A0100-2501001009.S1B1 发动机排气系统	

Engine exhaust system .....	34
A0100-2501001753.S 发动机散热系统	
Engine cooling system .....	36
A0102-4110702812 散热器总成 (11133)	
Radiator assembly .....	38
A0100-4110702812 散热器总成M9115095	
Radiator assembly m9115095 .....	40
A0200-2502000028.S1E 燃油箱总成	
Fuel tank assembly .....	42
A0200-4110703110 滚塑燃油箱总成 10440	
Rotational molding fuel tank assembly lg02-ryx-001 .....	44
A0300-2503000024.S1B1 液压散热总成	
Oil cooler system .....	46
A0300-4120704832 液压油散热器M9115052	
Hydraulic oil radiator m9115052 .....	48
<b>B. 驱动桥系统 Axle system</b>	
B0400-2504000387.S1C1 前桥总成	
Front axle assembly .....	52
B0500-2505000016.S1E 后桥总成	
Rear axle assembly .....	56
B0400-2511000073.S1C 前桥浮动总成	
Floatingfunction replace module .....	58

---

B0400-2511000055.S1A 车桥摆动液压总成	
Oscillate system	60

#### **D. 底盘系统 Chassis system**

D1001-2514000001.S1F 支腿机构	
Bracket	64
D0700-2516001687.S1C 底盘总成	
Chassis assembly	68
D0800-2518002320 电池油箱侧	
Plate	70
D0800-2518001512.S2C 右箱总成	
Box	72
D0800-2518001513.S2B 左箱总成	
Box assembly	74

#### **E. 制动系统 Brake system**

E1100-2506000098.S1A 行车制动总成	
Service brake assembly	80

#### **G. 叉架总成 Scissor assy installation assembly**

G1300-2520003512.S 叉架总成	
Scissor assy installation	84
G1300-2520000317.S1A 滑块装配总成	
Slider assembly	88
G1300-2520000318.S 拉杆合件	

---

Tie rod assembly .....	90
G1300-2520000320.S1B1 保护臂装配总成	
Protective arm assembly .....	92
G2000-2520003511.S2B 叉架合件	
Scissor assy installation .....	94
G1300-2520000408.S 第二外臂合件	
Outer arm .....	96
G2000-2520003481.S1A 第一外臂总成	
Outer arm .....	98
G2000-2520003485.S2A 第一内臂总成	
Inner arm .....	100
G2000-2520003488.S1A 第二内臂总成	
Inner arm .....	102
G2000-2520003496.S1A 第五外臂总成	
Outer arm .....	104
G2000-2520003504.S 第三内臂总成	
Inner arm .....	106
<b>I. 覆盖件附件 Cover accessory</b>	
I1700-2529001041.S 覆盖件附件	
Cover annex .....	110
<b>K. 平台总成 Platform assembly</b>	
K2100-2521005027.S 平台总成	



Platform assembly .....	114
K2101-2521002538.S1C 后延伸平台总成	
Rear extension platform assembly .....	116
K2102-2521002544.S1C 前延伸平台总成	
Front extension platform assembly .....	122
K2100-2521005026.S 主平台装配	
Main platform .....	128
K2100-2521005615 PCU支架焊合	
Pcu bracket weldment .....	134

## **L. 液压系统 Hydraulic system**

L2300-2507000593.S1C1 行走液压总成	
Drive hydraulic assembly .....	138
L2300-4120001570 行走马达	
Drive motor .....	142
L2300-4120001428 高压过滤器KGLB-0080005L	
High-pressure filter kglb-00800051 .....	146
L2301-4120704833 管路过滤器总成 (11377)	
Pipeline filter kgl-01000051 .....	148
L2300-4120704891 行走控制阀ST5196-AB00	
Travel control valvest5196-ab00 .....	150
L2300-4120001425 行走变量泵 (恒力)	
Driver pump .....	152

---

L2300-2507000596.S1B1 行走液压系统布管图总成	
Traveling hydraulic system layout diagram assembly .....	160
L2300-2507000597.S1D 前马达钢管总成	
Front motor pipe assembly .....	166
L2400-2508000485.S1C1 举升液压总成	
Lift hydraulic assembly .....	170
L2400-4120704890 举升控制阀ST5195-AB00	
Lift control valve st5195-ab00 .....	172
L2400-4120703566 下举升油缸	
Lower lift cylinder .....	174
L2400-4120704894 下举升油缸控制阀ST5199-AB00	
Lower lift cylinder control valve st5199-ab00 .....	176
L2200-2510000603 液压油箱总成	
Hydraulic oil tank .....	178
L2201-4120001427 空气滤清器 EF2-32	
Air filter assembly .....	180
L2300-4120704833 管路过滤器KGL-0100005L	
Pipeline filter kgl-0100005l .....	182
L2200-2510000604 油箱配送总成	
Distribution assembly of hydraulic oil tank .....	184
L2600-2511000055.S1A 车桥摆动液压总成	
Axle swing hydraulic assembly .....	186

---

L2600-4120001578 浮动油缸 10713	
Floating cylinder045012b300	188
L2600-4120001572 浮动控制阀ST4312-AB00	
Floating control valve st4312-ab00	190
L2800-2513000070.S1B1 支腿液压总成	
Outrigger hydraulic assy	192
L2800-4120702862 支腿油缸	
Outrigger cylinder	196
L2800-4120704687 支腿油缸控制阀ST4652-AB0A	
Outrigger cylinder control valve st4652-ab0a	198
L2300-2539000015.S1A 转向液压总成	
Steering hydraulic assembly	200

## **M. 电气系统 Electric system**

M3000-2530001484.S1B 控制电气总成	
Electrical assembly	204
M2901-4130702377 平台控制器总成 PCU-G2-CE	
Platform control unit assembly	206
M3300-4130704276 下控箱总成-T4F	
Box	208
M2900-2530000801.S1D 车体线束装配	
Body harness assembly	210
M3100-2532001678.S1A 底盘电气总成	

---

Chassis electrical assembly ..... 212

M3300-2533001179.S1B 平台电源总成

Electric assembly ..... 216

## **O. GPS系统 Gps system**

O3600-2536000182 GPS接口模块

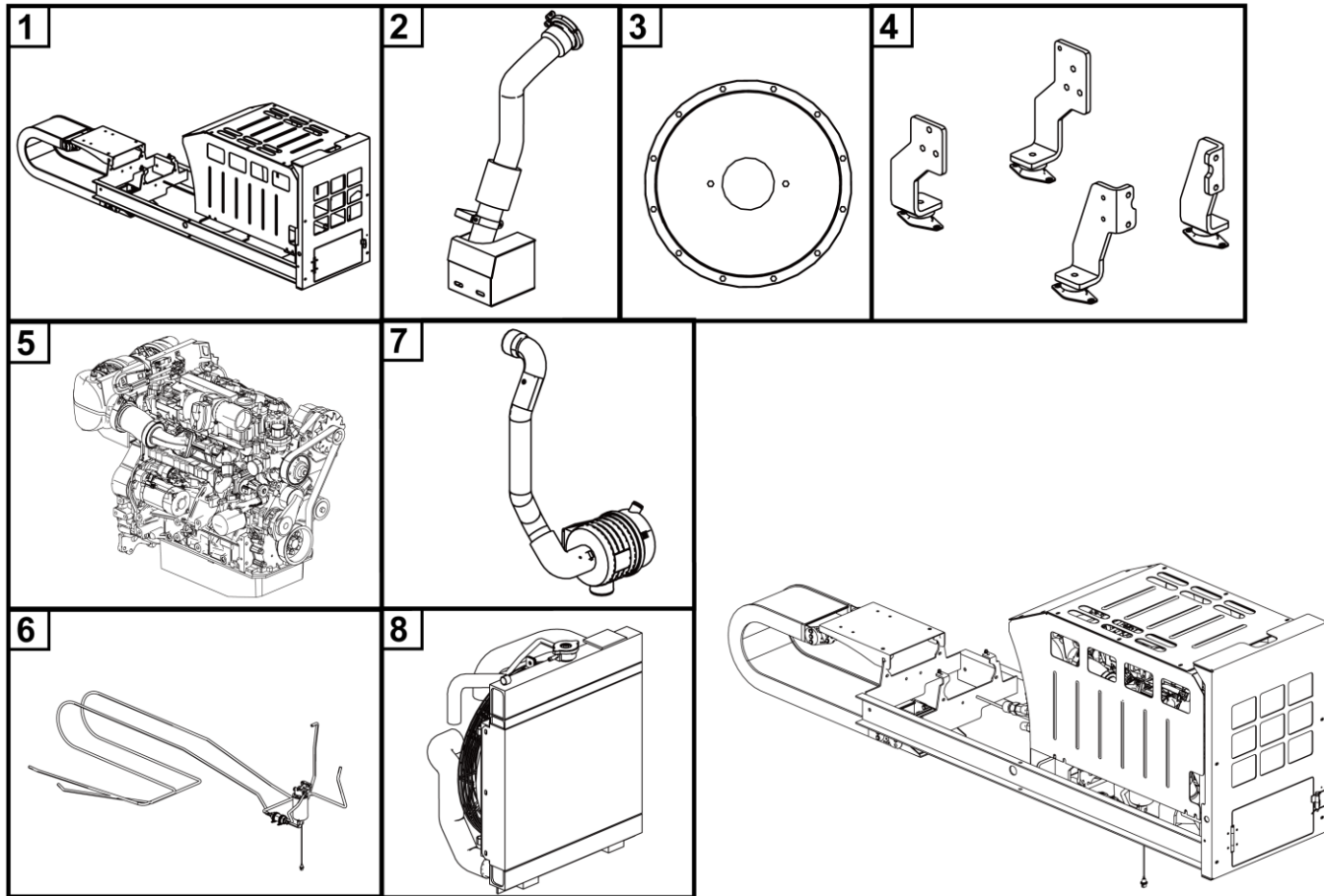
Gps ..... 220

---

**A 动力系统**  
**DIESEL ENGINE SYSTEM**

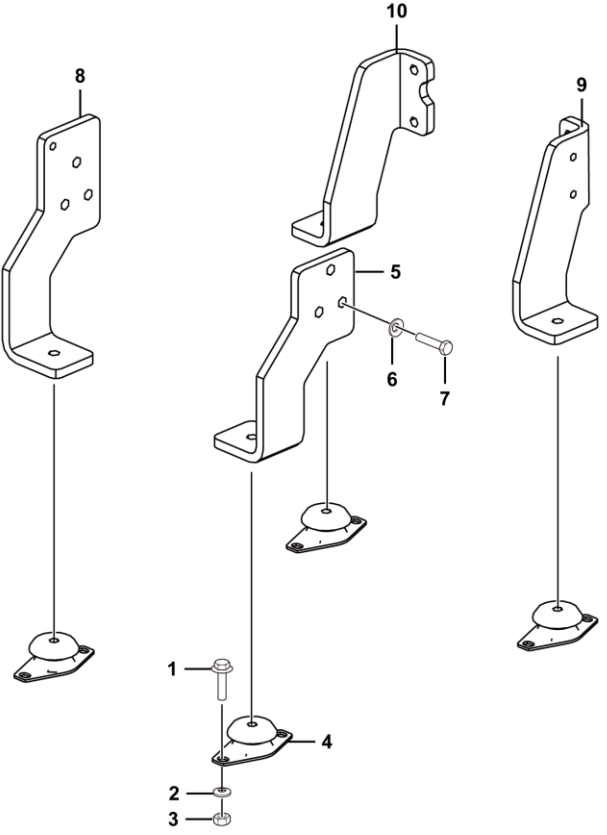
**临工重机股份有限公司**  
**LINGONG HEAVY MACHINERY CO., LTD.**

发动机总成 Engine assembly



序号 Key	零件代号 Part No.	名称 Description	是否配件 Spare parts Y/N	数量 Qty	备注 Remarks
1	25010009921	发动机平台总成 Engine platform assembly	N	1	
2	25010010091	发动机排气系统 Engine exhaust system	N	1	
3	25010009781	发动机传动系统 Engine transmission system	N	1	
4	25010009691	发动机悬置总成 Engine mount assembly	N	1	
5	4110702801	发动机总成D2.9 L4 Engine assembly	Y	1	
6	25010009721	发动机供油系统 Engine fuel supply system	Y	1	
7	25010010021	发动机进气系统 Engine intake system	N	1	
8	25010017531	发动机散热系统 Engine cooling system	N	1	

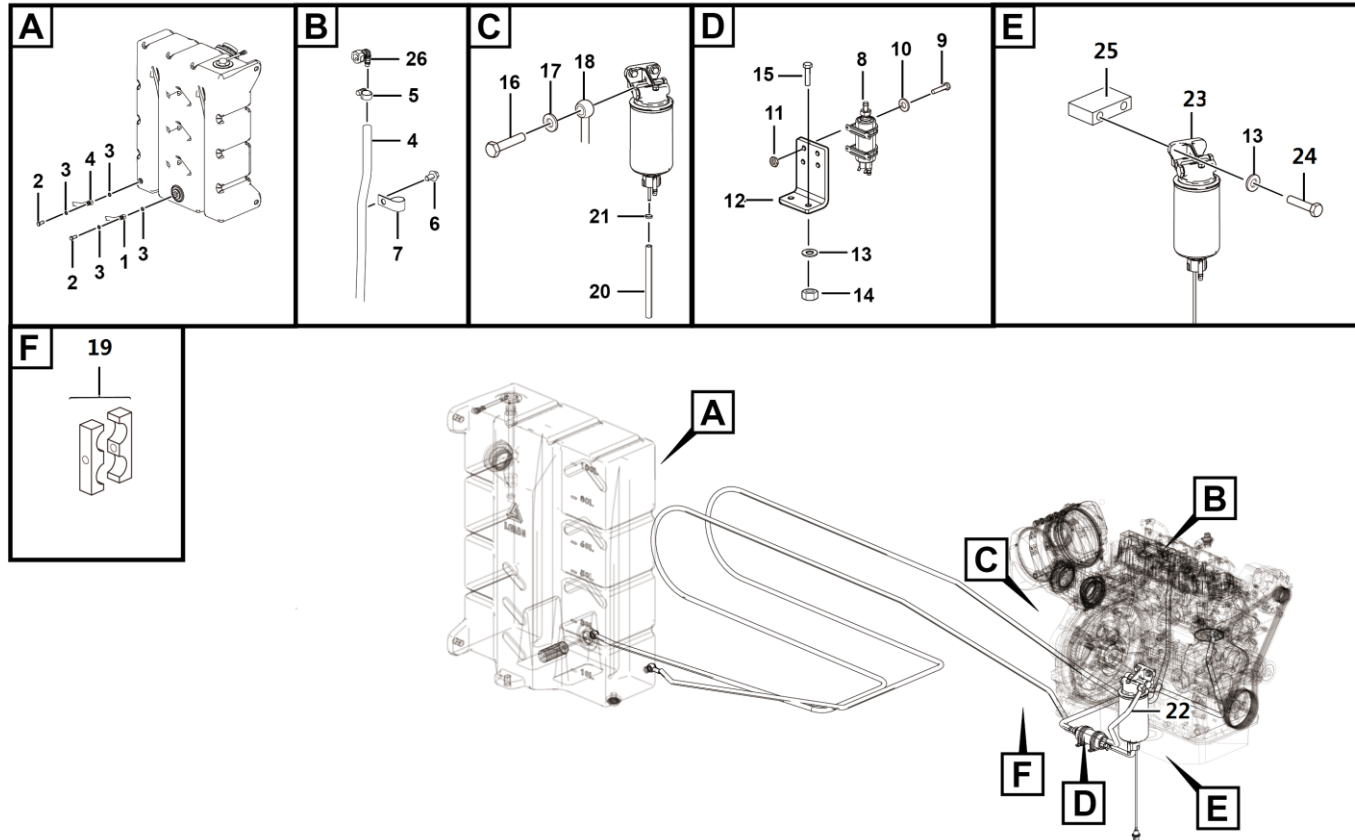
发动机悬置总成 Engine mount assembly





序号 Key	零件代号 Part No.	名称 Description	是否配件 Spare parts Y/N	数量 Qty	备注 Remarks
1	4011000475	螺栓GB16674-M10*30EpZn-8.8	Bolt gb16674-m10*30epzn-8.8	Y	8
2	4015000162	垫圈GB97.1-10EpZn-300HV	Washer gb97.1-10epzn-300hv	Y	8
3	4013000189	螺母GB889.1-M10EpZn-8	Nut gb889.1-m10epzn-8	Y	8
4	4110001979	减震器10-00184	Vibration isolator 10-00184	Y	4
5	25010009602	发动机左前支腿	Engine left front outrigger	Y	1
6	4015000168	垫圈GB97.1-12EpZn-300HV	Washer gb97.1-12epzn-300hv	Y	14
7	4011000596	螺栓GB5783-M12*35EpZn-10.9	Bolt gb5783-m12*35epzn-10.9	Y	14
8	25010009612	发动机右前支腿	Engine right front outrigger	Y	1
9	25010009622	发动机左后支腿	Engine left rear outrigger	Y	1
10	25010009632	发动机右后支腿	Engine right rear outrigger	Y	1

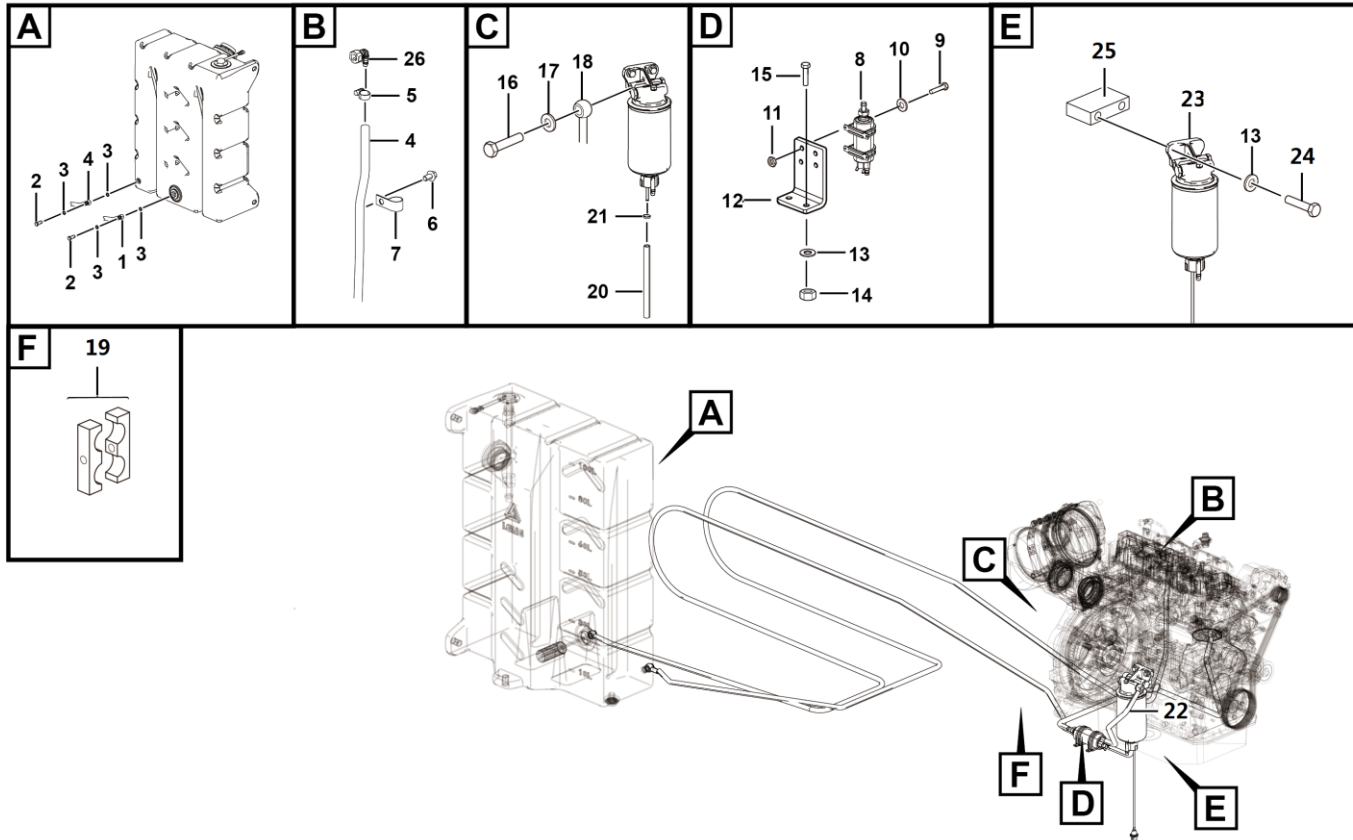
发动机供油系统 Fuel system



A0100-2501000972.S1E

序号 Key	零件代号 Part No.	名称 Description	是否配件 Spare parts Y/N	数量 Qty	备注 Remarks
1	4049010156	燃油管LZB103-C12*5000	Y	1	
2	4011000344	螺栓JB999-M14*1.5*32EpZn-35	Y	2	
3	4015000121	垫圈JB982-14	Y	4	
4	4049010202	燃油管LZB103-D9*4900	Y	1	
5	4017000010	喉箍JB8870-d20	Y	3	
6	4011011088	螺栓GB16674-M10*16flZny-8.8-480	Y	4	
7	4041002384	管夹LGB169-A25*12.5	Y	2	
8	4110702735	燃油泵	Y	1	
9	4014010122	螺钉GB70.1-M5*20flZnyc-8.8-480	Y	4	
10	4015010345	垫圈GB96.1-5flZnyc-480	Y	4	
11	4013010305	螺母GB889.1-M5flZnyc-8-480	Y	4	
12	25010017302	电子泵支架	Y	1	Forming (stamping, etc.), electronic pump bracket , for fixing electronic pump
13	4015010339	垫圈GB97.1-10flZnyc-300HV-480	Y	6	
14	4013010296	螺母GB889.1-M10flZnyc-8	Y	2	
15	4011010727	螺栓GB5783-M10*35flZnyc-8.8-480	Y	2	
16	4011010322	螺栓JB999-M16*1.5*30EpZn-35	Y	3	
17	4015000141	垫圈JB982-16	N	6	
18	4049010208	燃油管LZB103-E9*1300	Y	1	
19	4041010653	管夹LGB169-B25*12.5	N	2	
20	25010017421	放水管	Y	1	Drain pipe, water separator
21	4017000040	喉箍JB8870-d12	Y	1	
22	4049010188	燃油管LZB103-E12*550-P	Y	1	

发动机供油系统 Fuel system

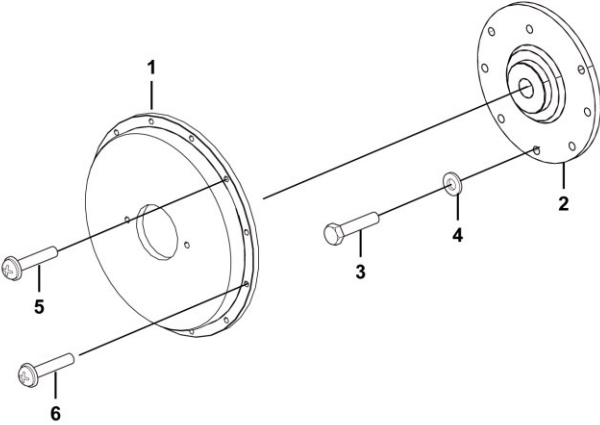


A0100-2501000972.S1E

序号 Key	零件代号 Part No.	名称 Description	是否配件 Spare parts Y/N	数量 Qty	备注 Remarks
23	4110702736	油水分离器 Coolant separator	Y	1	
24	4011010729	螺栓GB5782-M10*65flZnyc-8.8-480 Bolt gb5782-m10*65flznyc-8.8-480	Y	2	
25	25010009762	粗滤安装垫块 Primary filter mounting cushion, fixing filter	Y	1	
26	4110705157	快插接头J2044-9.89*8*10*90° Quick connector	Y	1	

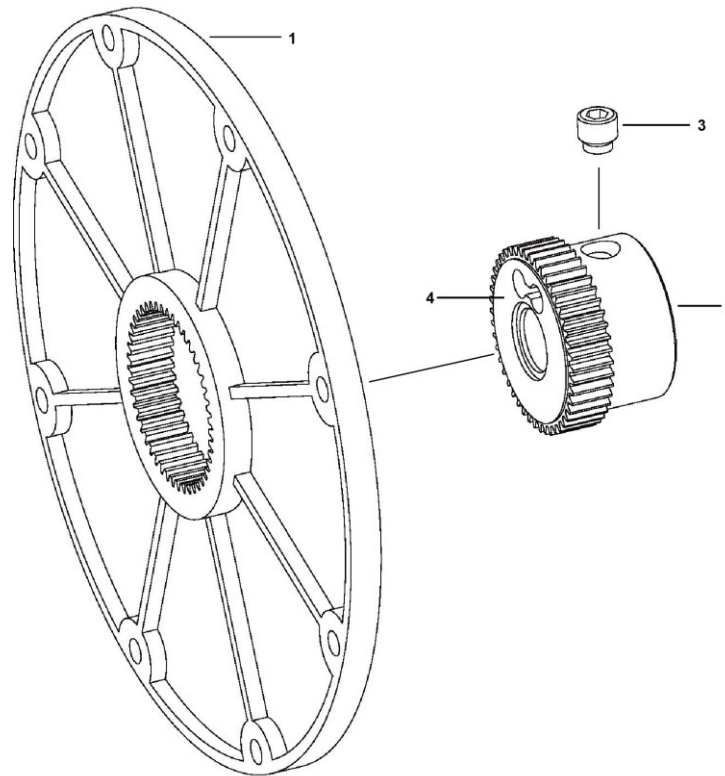


发动机传动系统 Engine transmission system



序号 Key	零件代号 Part No.	名称 Description	是否配件 Spare parts Y/N	数量 Qty	备注 Remarks
1	25010001002	泵盖板 Pump cover plate,pump-coupling	Y	1	
2	4110001408	飞轮联轴器FL10 T48 L=42 SAE16/32 Z=15(档圈) Flywheel coupling fl10 t48 l=42 sae16/32 z=15	Y	1	
3	4011000763	螺栓GB5783-M10*30EpZn-10.9 Bolt gb5783-m10*30epzn-10.9	Y	8	
4	4015000162	垫圈GB97.1-10EpZn-300HV Washer gb97.1-10epzn-300hv	Y	8	
5	4014000135	螺钉GB70.1-M10*40EpZn-8.8 Screw gb70.1-m10*40epzn-8.8	Y	2	
6	4014000134	螺钉GB70.1-M10*30EpZn-8.8 Screw gb70.1-m10*30epzn-8.8	Y	10	

飞轮联轴器FL10 T48 L=42 SAE16/32 Z=15(档圈) Flywheel coupling fl10 t48 l=42 sae16/32 z=15

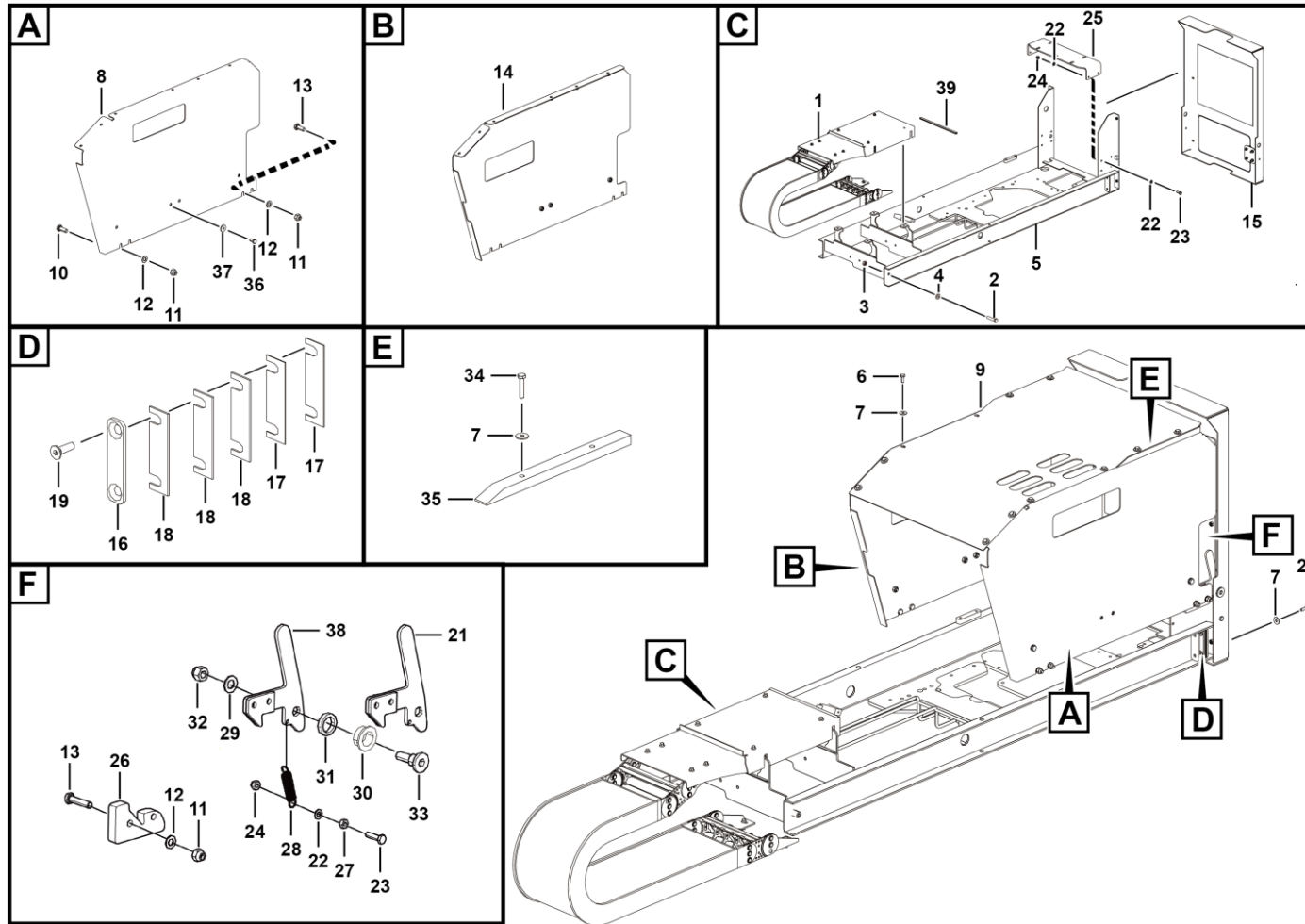


A0100-4110001408



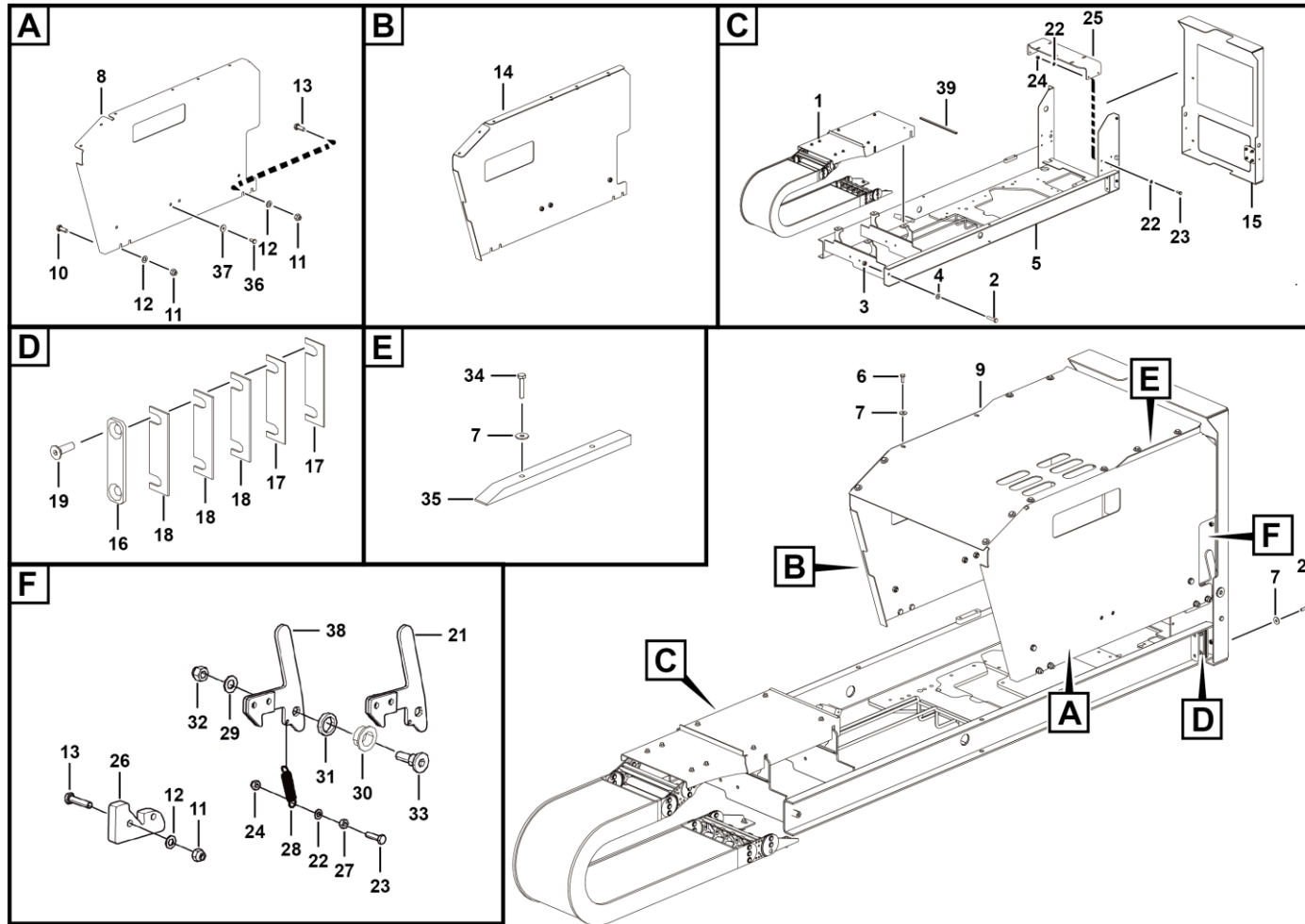
序号 Key	零件代号 Part No.	名称 Description	是否配件 Spare parts Y/N	数量 Qty	备注 Remarks
1	4110001408001	飞轮盘17400000004 Flywheel pan 17400000004	Y	1	
2	4110001408002	联轴器22209200002 Coupling 22209200002	Y	1	
3	4110001408003	键槽螺栓31101320058 Keyway bolt 31101320058	Y	1	
4	4110001408004	挡圈31401000013 Snap ring 31401000013	Y	1	

发动机平台总成 Engine platform assembly



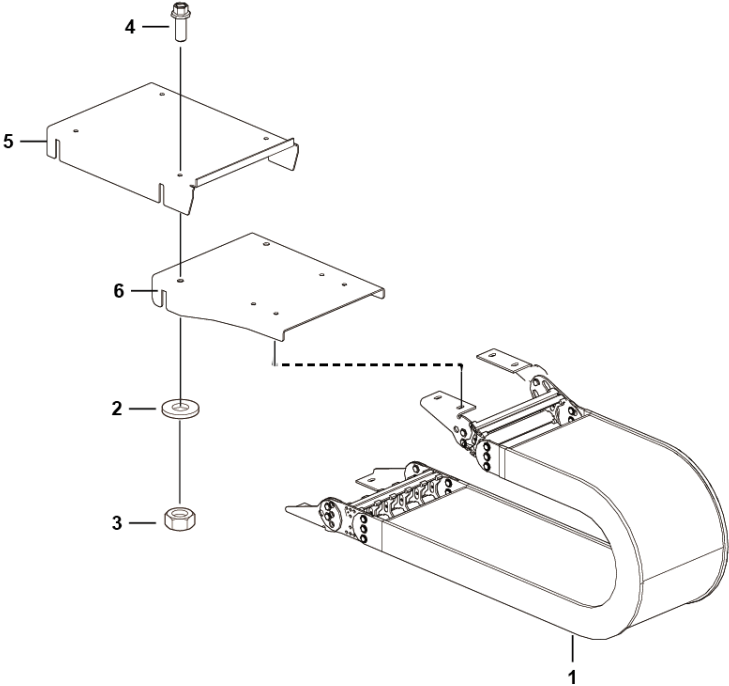
序号 Key	零件代号 Part No.	名称 Description	是否配件 Spare parts Y/N	数量 Qty	备注 Remarks
1	25010001071	拖链总成	N	1	
2	25010000552	螺栓	Y	2	
3	4013010301	螺母GB889.1-M12flZnyc-8-480	Y	2	
4	4015010340	垫圈GB97.1-12flZnyc-300HV-480	Y	2	
5	25010025734	发动机平台焊合	Y	1	
6	4011010711	螺栓GB5783-M8*20flZnyc-8.8-480	Y	8	
7	4015010289	垫圈GB96.1-8flZnyc-480	Y	16	
8	25010025351	右盖板焊合	Y	1	
9	25010020851	上盖板	Y	1	
10	4011010722	螺栓GB5783-M10*25flZnyc-8.8-480	Y	4	
11	4013010296	螺母GB889.1-M10flZnyc-8	Y	8	
12	4015010339	垫圈GB97.1-10flZnyc-300HV-480	Y	12	
13	4011011046	螺栓GB5783-M10*45flZnyc-8.8-480	Y	4	
14	25010025331	左盖板焊合	Y	1	
15	25010017391	后盖板合件	Y	1	
16	25010006753	安装板	Y	2	
17	25010006733	调整垫片	Y	4	
18	25010006743	调整垫片	Y	4	
19	4014010592	螺钉GB70.3-M8*25flZnyc-8.8-480	Y	4	
20	4011010743	螺栓GB5783-M8*25flZnyc-8.8-480	Y	4	
21	25010000901	左锁	Y	1	
22	4015010280	垫圈GB97.1-8flZnyc-480	Y	10	

发动机平台总成 Engine platform assembly



序号 Key	零件代号 Part No.	名称 Description	是否配件 Spare parts Y/N	数量 Qty	备注 Remarks
23	4011010708	螺栓GB5783-M8*30flZnyc-8.8-480	Bolt gb5783-m8*30flznyc-8.8-480	Y	6
24	4013010297	螺母GB889.1-M8flZnyc-8-480	Nut gb889.1-m8flznyc-8-480	Y	6
25	25010026412	散热器支撑板	Plate	Y	1
26	25010001081	卡板	Clamping plate,fixing right cover	Y	2
27	4013010291	螺母GB6170-M8flZnyc-8-480	Nut gb6170-m8flznyc-8-480	Y	2
28	25010000411	弹簧2*14*72	Spring 2*14*72	Y	2
29	4015010341	垫圈GB97.1-14flZnyc-300HV-480	Washer gb97.1-14flznyc-300hv-480	Y	2
30	25200003881	轴套	Shaft sleeve, 19.05*9.5	Y	2
31	25010001101	隔套	Spacer bush, 36*26*7	Y	2
32	4013010363	螺母GB889.1-M14flZnyc-8-480	Nut gb889.1-m14flznyc-8-480	Y	2
33	25010000973	把手螺栓	Handle bolt, gb/t70.1-m14*15	Y	2
34	4011010726	螺栓GB5783-M8*40flZnyc-8.8-480	Bolt gb5783-m8*40flznyc-8.8-480	Y	4
35	25010014872	橡胶条	Rubber seal	Y	2
36	4011010748	螺栓GB5783-M10*20flZnyc-8.8-480	Bolt gb5783-m10*20flznyc-8.8-480	Y	8
37	4015010278	垫圈GB96.1-10flZnyc-480	Washer gb96.1-10flznyc-480	Y	4
38	25010000911	右锁	Right lock, engine platform right cover plate	N	1
39	4190707218	包边条34009507001-300mm	Clip rubber bar	Y	1

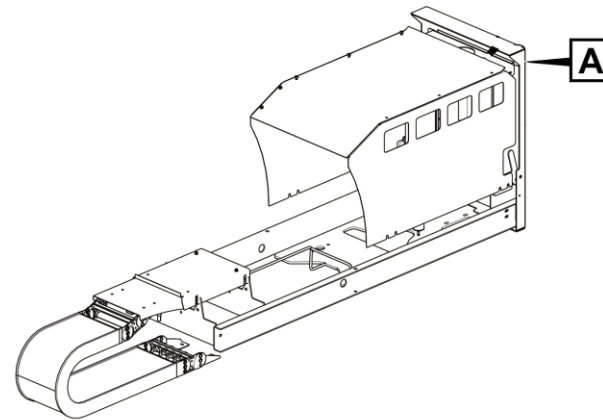
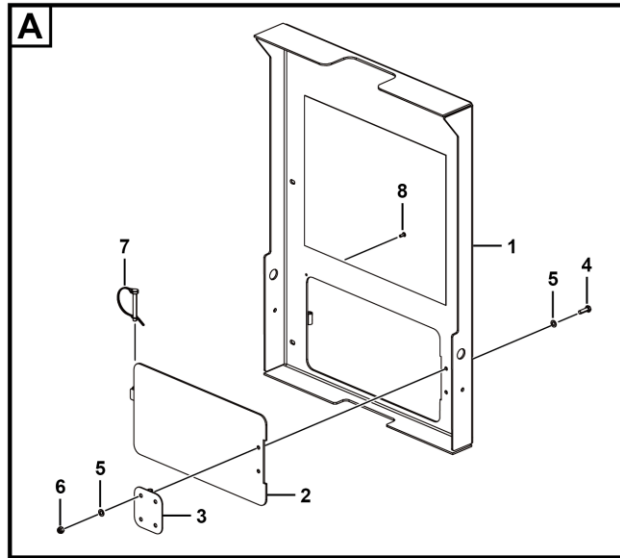
拖链总成 Tow assembly



A0100-2501000107.S1a

序号 Key	零件代号 Part No.	名称 Description	是否配件 Spare parts Y/N	数量 Qty	备注 Remarks
1	4110002011	拖链TCS17-DW-028 S0950.240-RM-140-St-1520 TS0/0/FAI/MAI	Y	1	
2	4015000072	垫圈GB97.1-8EpZn-300HV	Y	12	
3	4013000210	螺母GB889.1-M8EpZn-8	Y	12	
4	4011000455	螺栓GB16674-M8*25EpZn-8.8	Y	12	
5	25010001051	前护板	Y	1	Forming (stamping, etc.),front guard plate,,for protecting drag chain
6	25010000471	中护板	Y	1	Forming (stamping, etc.),middle guard plate,,for protecting drag chain

后盖板合件 Welding plate

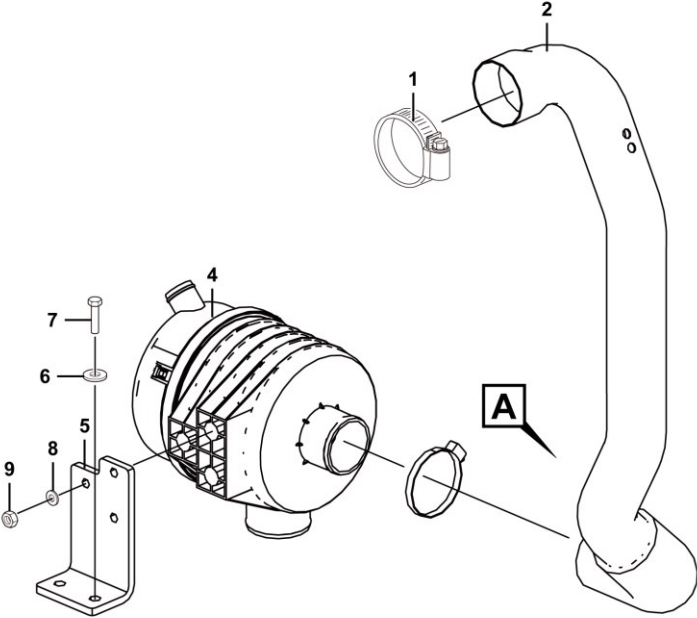
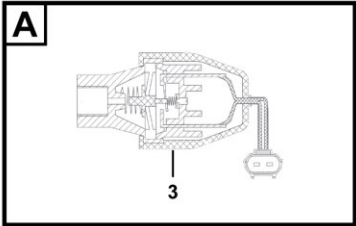




序号 Key	零件代号 Part No.	名称 Description	是否配件 Spare parts Y/N	数量 Qty	备注 Remarks
1	25010014863	后盖板焊合 Weldment, rear cover plate assembly, protecting engine platform	Y	1	
2	25010009911	小门焊合 Weldment, small door weldment, engine platform	Y	1	
3	4190001521	合页CL253-27 Hinge cl253-27	Y	1	
4	4011010743	螺栓GB5783-M8*25flZnyc-8.8-480 Bolt gb5783-m8*25flznyc-8.8-480	Y	4	
5	4015010280	垫圈GB97.1-8flZnyc-480 Washer gb97.1-8flznyc-480	Y	8	
6	4013010297	螺母GB889.1-M8flZnyc-8-480 Nut gb889.1-m8flznyc-8-480	Y	4	
7	4190703890	D型销8*65带200mm链和钢片 D-pin 8*65 with 200mm chain and steel sheet	Y	1	
8	4019010185	抽芯铆钉GB12619-5×13 Break mandrel blind rivet gb12619-5×13	Y	1	



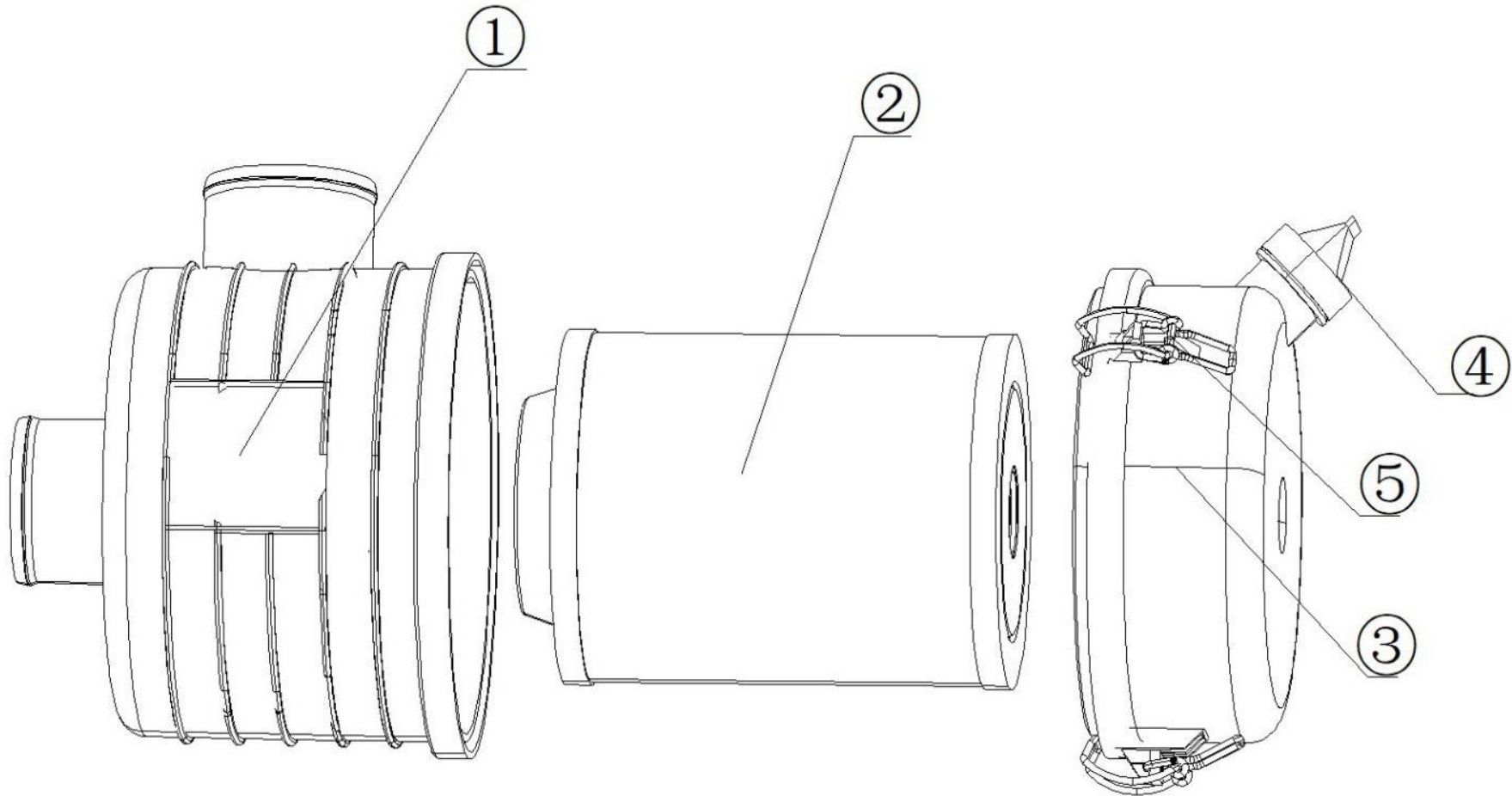
发动机进气系统 Engine intake system



序号 Key	零件代号 Part No.	名称 Description	是否配件 Spare parts Y/N	数量 Qty	备注 Remarks
1	4017000013	喉箍JB8870-d90	Y	2	
2	25010010001	发动机进气管	Y	1	
3	4110702817	进气阻力报警器28020-Y41P0	Y	1	
4	4110702815	空气滤清器1109100W300	Y	1	
5	25010010013	安装板	Y	1	
6	4015000162	垫圈GB97.1-10EpZn-300HV	Y	2	
7	4011000081	螺栓GB5783-M10*20EpZn-8.8	Y	2	
8	4015000072	垫圈GB97.1-8EpZn-300HV	Y	3	
9	4013000210	螺母GB889.1-M8EpZn-8	Y	3	



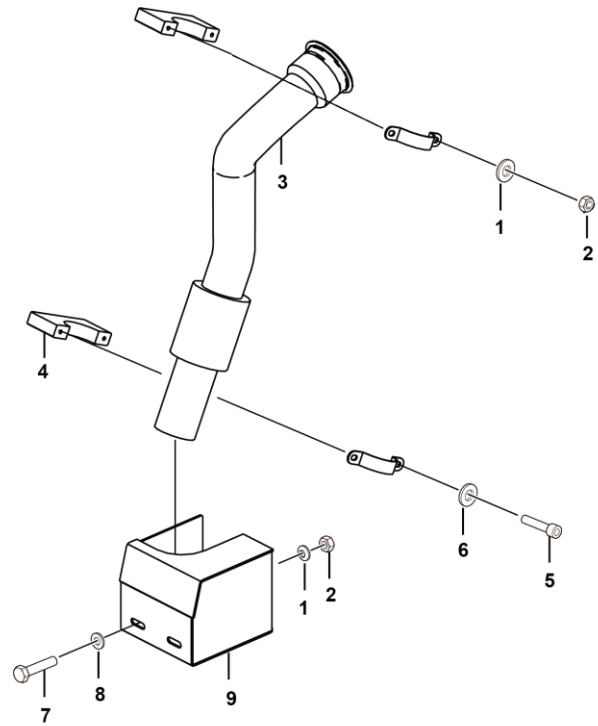
空气滤清器1109100W300 Air cleaner 1109100w300



序号 Key	零件代号 Part No.	名称 Description	是否配件 Spare parts Y/N	数量 Qty	备注 Remarks
1	4110702815002	空滤主体总成1109111W300 Air cleaner main body assembly 1109111w300	Y	1	
2	4110702815001	空气滤清器滤芯1109130W300 Air cleaner element 1109130w300	Y	1	
3	4110702815003	下盖总成1109121W300 Lower cover assembly 1109121w300	Y	1	
4	4110702815004	排尘袋1109045-PK Dust bag 1109045-pk	N	1	
5	4110702815005	卡子总成1109150B18 Clamp assembly 1109150b18	N	1	



发动机排气系统 Engine exhaust system

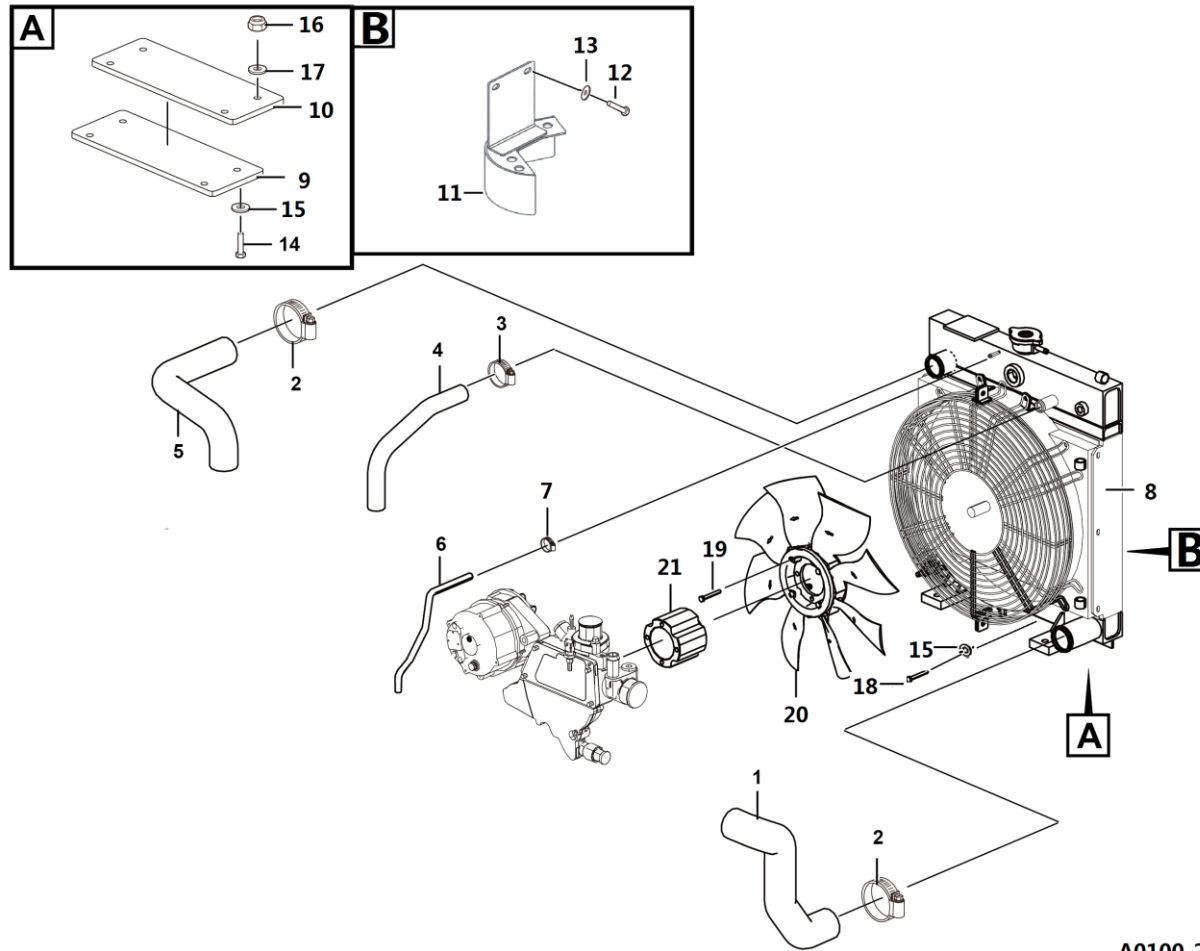


A0100-2501001009.S1B1

序号 Key	零件代号 Part No.	名称 Description	是否配件 Spare parts Y/N	数量 Qty	备注 Remarks
1	4015010280	垫圈GB97.1-8flZnyc-480	Washer gb97.1-8flznc-480	Y	2
2	4013010314	螺母GB6185-M8flZnyc-8	Nut gb6185-m8flznc-8	Y	2
3	25010020521	排气尾管	Exhaust pipe, muffler	Y	1
4	25010010032	排气管固定夹	Clamp, exhaust pipe	Y	1
5	4014010389	螺钉GB70.1-M6*16flZnyc-8.8	Screw gb70.1-m6*16flznc-8.8	N	2
6	4015010296	垫圈GB96.1-6flZnyc-480	Washer gb96.1-6flznc-480	Y	2
7	4011010708	螺栓GB5783-M8*30flZnyc-8.8-480	Bolt gb5783-m8*30flznc-8.8-480	Y	2
8	4015010289	垫圈GB96.1-8flZnyc-480	Washer gb96.1-8flznc-480	Y	2
9	25010023981	尾气罩焊合	焊接, 尾气罩焊合	Y	1



发动机散热系统 Engine cooling system

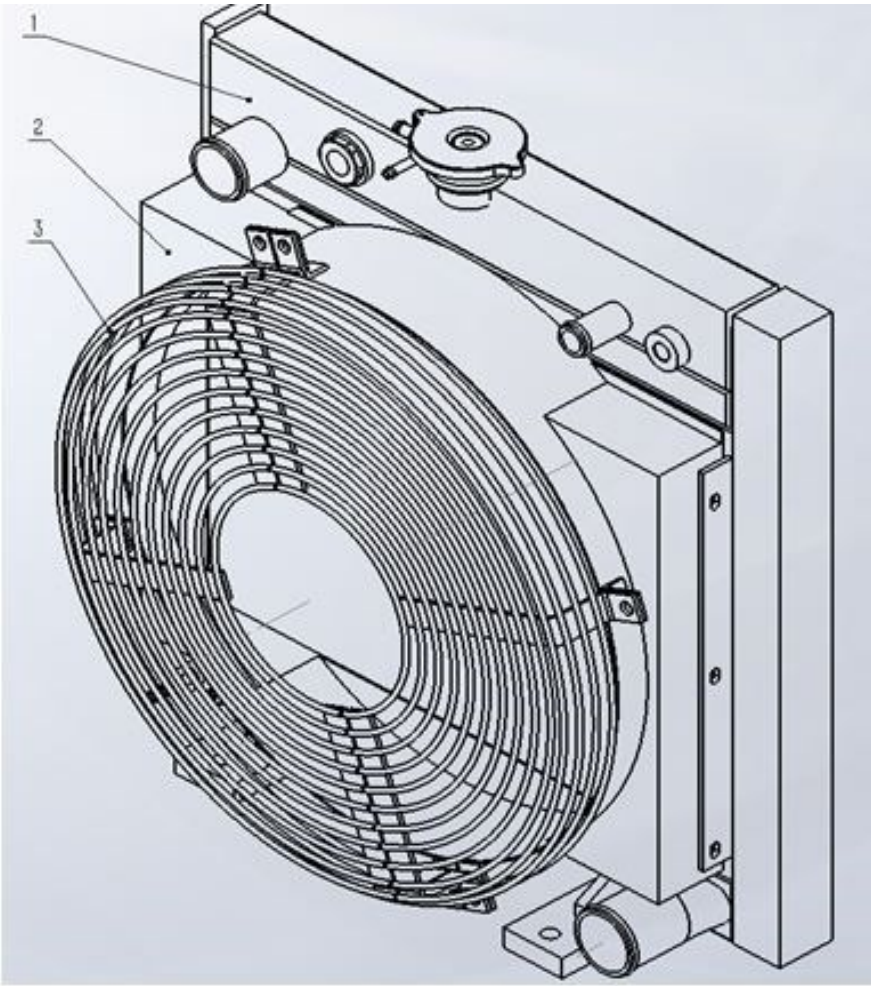


A0100-2501001753.S



序号 Key	零件代号 Part No.	名称 Description	是否配件 Spare parts Y/N	数量 Qty	备注 Remarks
1	25010017371	发动机进水管	Y	1	
2	4017000007	喉箍JB8870-d60	Y	4	
3	4017000011	喉箍JB8870-d32	Y	2	
4	25010009662	发动机补水管	Y	1	
5	25010009651	发动机出水管	Y	1	
6	25010009851	发动机透气管	Y	1	
7	4017000040	喉箍JB8870-d12	Y	2	
8	4110702812	散热器总成M9115095	Y	1	
9	25010009042	固定板	Y	1	
10	25010009031	橡胶板	Y	1	
11	25010017402	发电机护板焊合	Y	1	
12	4011010970	螺栓GB5783-M8*16flZnyc-8.8-480	Y	2	
13	4015010280	垫圈GB97.1-8flZnyc-480	Y	2	
14	4011010741	螺栓GB5782-M10*55flZnyc-8.8-480	Y	2	
15	4015010278	垫圈GB96.1-10flZnyc-480	Y	4	
16	4013010296	螺母GB889.1-M10flZnyc-8	Y	2	
17	4015010339	垫圈GB97.1-10flZnyc-300HV-480	Y	2	
18	4011010707	螺栓GB5783-M10*30flZnyc-8.8-480	Y	2	
19	4014010094	螺钉GB70.1-M8*100flZnyc-12.9-480	Y	4	
20	4110702816	风扇N035083801H202	Y	1	
21	4110702818	风扇垫块	Y	1	

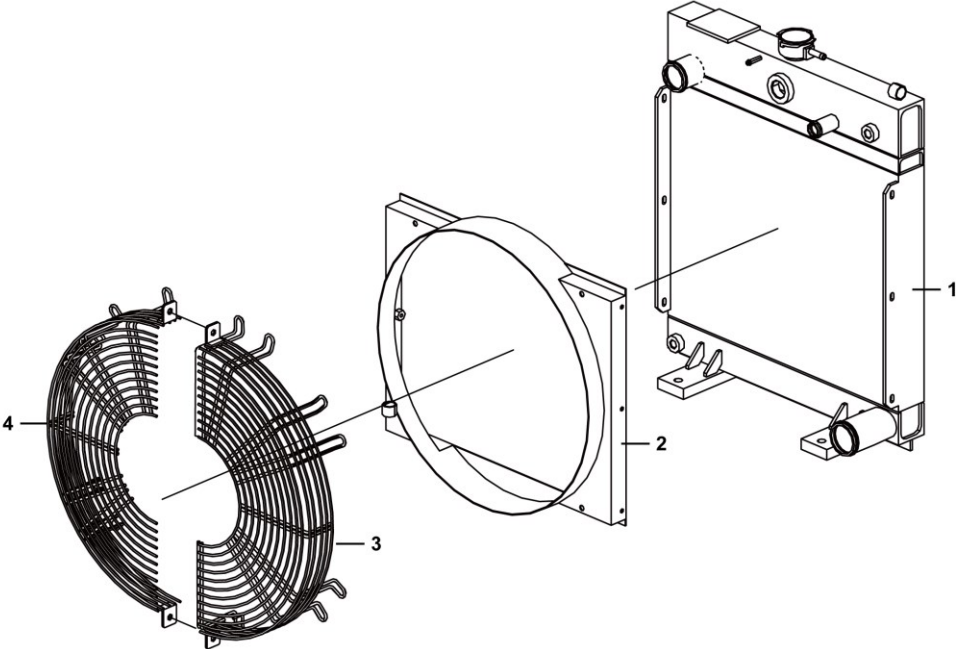
散热器总成 (11133) Radiator assembly



序号	零件代号	名称	是否配件	数量	备注
Key	Part No.	Description	Spare parts Y/N	Qty	Remarks
1	4110702812005	封条散热器320173	Y	1	
2	4110702812006	导风罩6747177	Y	1	
3	4110702812007	防护圈6747176	Y	1	

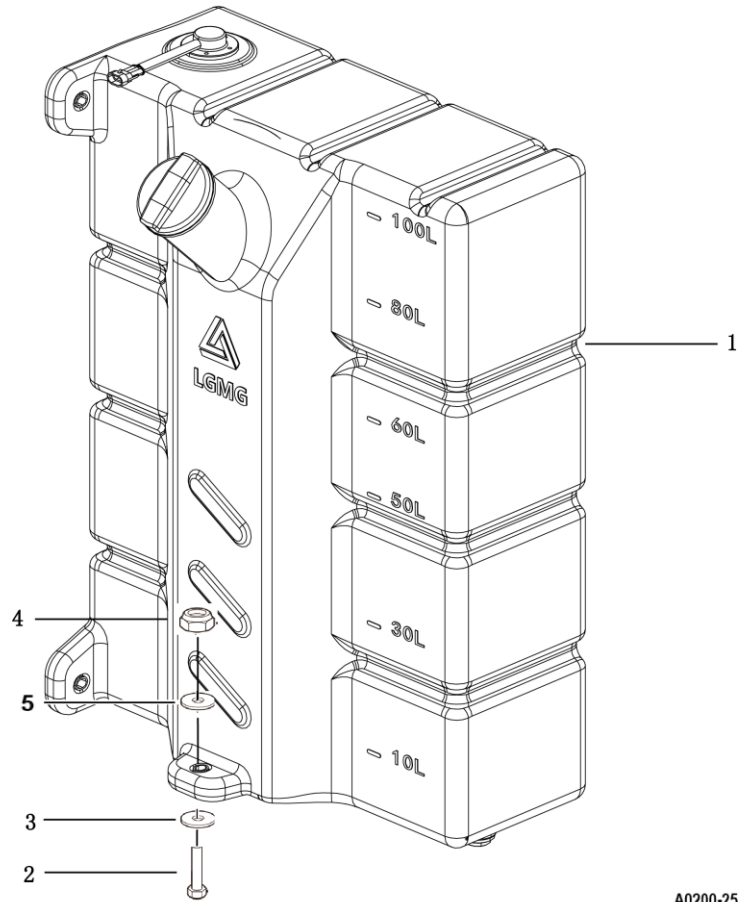


散热器总成M9115095 Radiator assembly m9115095



序号 Key	零件代号 Part No.	名称 Description	是否配件 Spare parts Y/N	数量 Qty	备注 Remarks
1	4110702812001	水散热器S9115095	Y	1	
2	4110702812002	导风罩DB1001	Y	1	
3	4110702812003	防护网A-HB0551	Y	1	
4	4110702812004	防护网B-HB0552	Y	1	

燃油箱总成 Fuel tank assembly

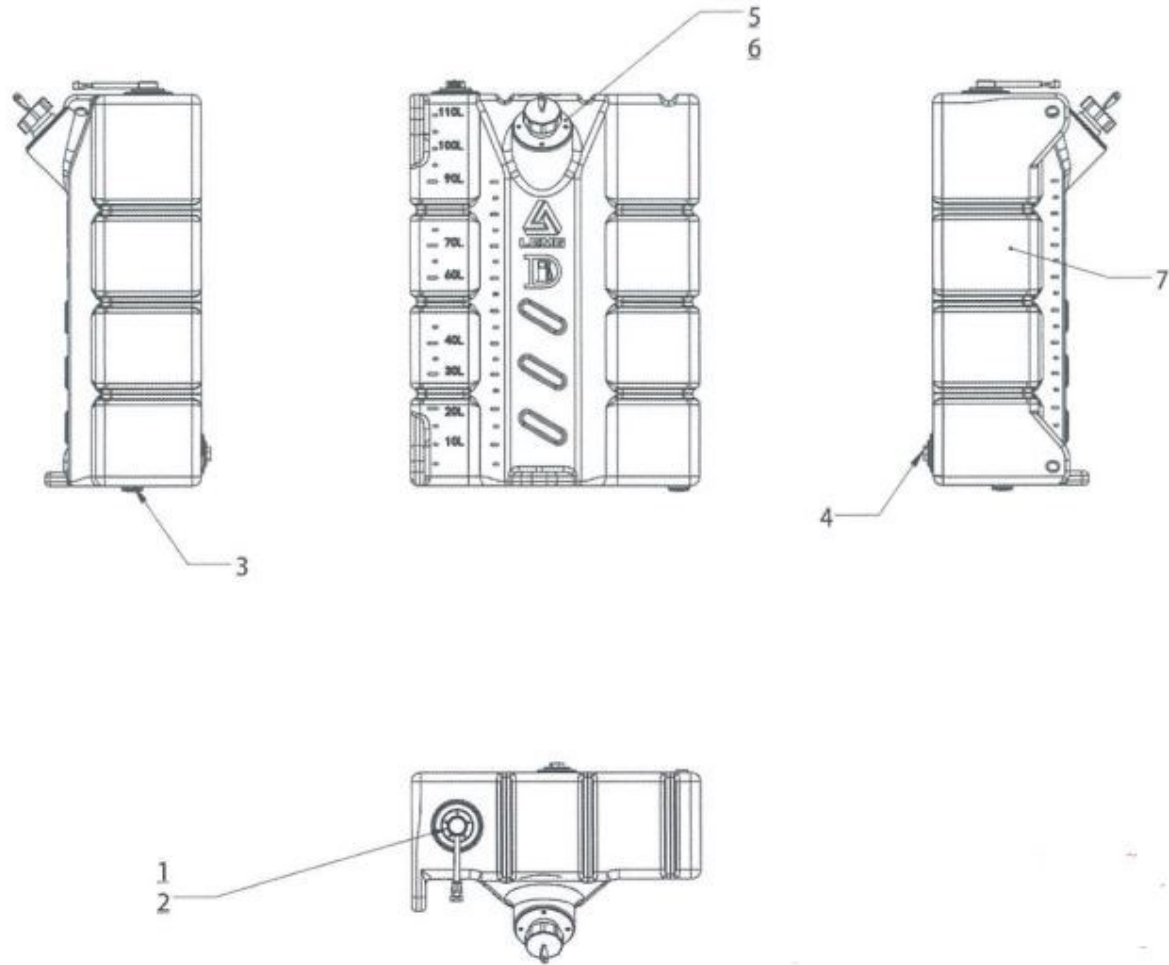


A0200-2502000028.S1e

序号 Key	零件代号 Part No.	名称 Description	是否配件 Spare parts Y/N	数量 Qty	备注 Remarks
1	4110703110	滚塑燃油箱总成LG02-RYX-001	Rotational molding fuel tank assembly lg02-ryx-001, 100l, plastic	Y	1
2	4011000049	螺栓GB5782-M10*55EpZn-8.8	Bolt gb5782-m10*55epzn-8.8	Y	3
3	4015000162	垫圈GB97.1-10EpZn-300HV	Washer gb97.1-10epzn-300hv	Y	3
4	4013000189	螺母GB889.1-M10EpZn-8	Nut gb889.1-m10epzn-8	Y	3
5	4015000197	垫圈GB96.1-10EpZn-300HV	Washer gb96.1-10epzn-300hv	Y	3



滚塑燃油箱总成 10440 Rotational molding fuel tank assembly lg02-ryx-001

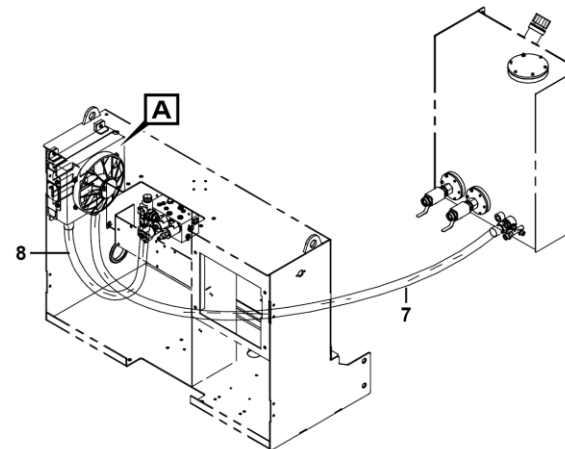
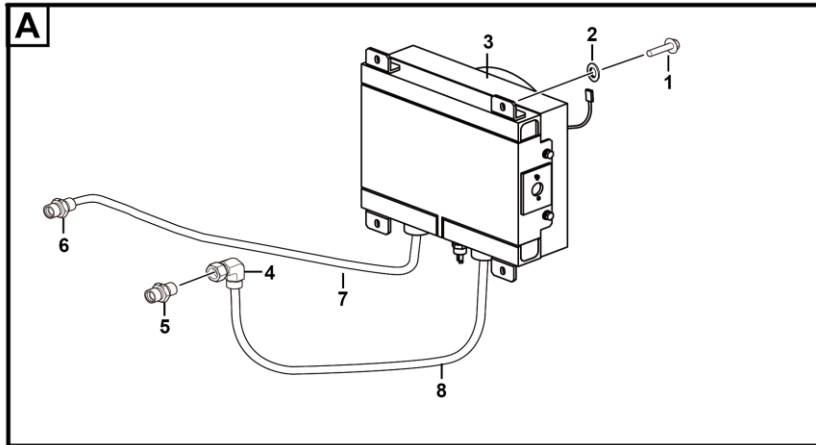




序号 Key	零件代号 Part No.	名称 Description	是否配件 Spare parts Y/N	数量 Qty	备注 Remarks
1	4110703110004	油量传感器104998002	Fuel level sensor	Y	1
2	4110703110001	M5*16外六角螺丝含平、弹垫	M5*16 hexagon screw with flat & rebound washers	Y	1
3	4190704390002	放油堵头2721001	Drain plug 2721001	Y	1
4	4190704390007	吸油滤芯2842001	Suction filter element 2842001	Y	1
5	4190704390004	油箱盖总成4110002050	Tank cap assembly 4110002050	Y	1
6	4110703110002	M8*16外六角螺丝含平垫	M8*16 hexagon screw with flat washer	Y	1
7	4110703110003	油箱本体4110703110滚塑燃油箱本体	Fuel tank body 4110703110, rotational molding	Y	1

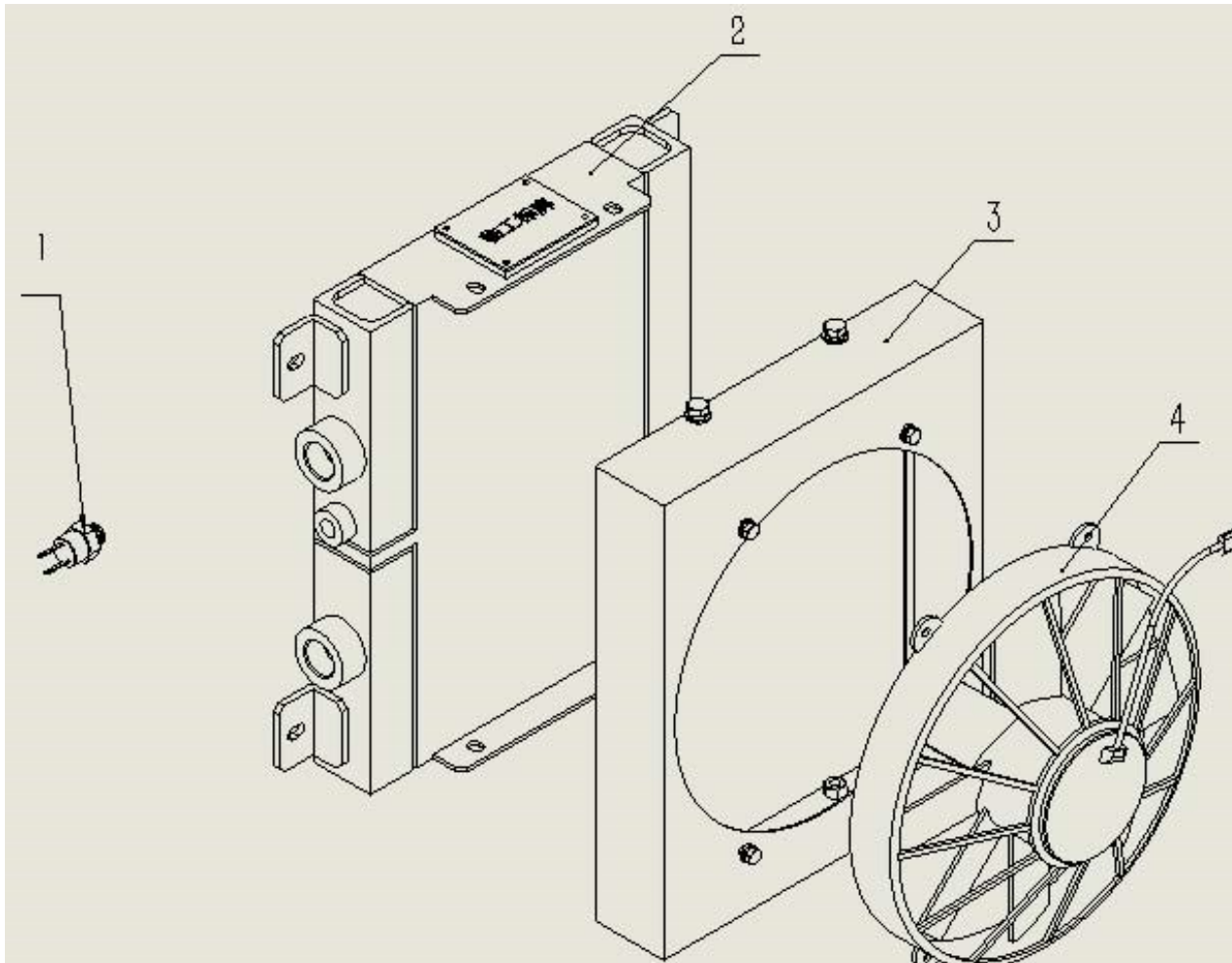


液压散热总成 Oil cooler system



序号 Key	零件代号 Part No.	名称 Description	是否配件 Spare parts Y/N	数量 Qty	备注 Remarks
1	4011010743	螺栓GB5783-M8*25flznyc-8.8-480	Bolt gb5783-m8*25flznyc-8.8-480	Y	4
2	4015010289	垫圈GB96.1-8flznyc-480	Washer gb96.1-8flznyc-480	Y	4
3	4120704832	液压油散热器M9115052	Hydraulic oil radiator m9115052	Y	1
4	4120000534	过渡接头EW28LOMDA3C	Transition fitting ew28lomda3c	Y	1
5	4120704907	接头GE28LR3/4EDOMDCF	Fitting ge28lr3/4edomdcf	Y	3
6	4120704908	直接头GE28LREDOMDCF	Straight fitting ge28lredomdcf	Y	1
7	4120706222	软管J20411-36-16TZ*OSD150-0100*2030	Hosej20411-36-16tz*osd150-0100*2030 ,radiator out port-hose-lift control valve	Y	1
8	4120706221	软管J20411-36-16TZ*OSD150-0100*1000	Hosej20411-36-16tz*osd150-0100*1000 , radiator-valve block	Y	1

液压油散热器M9115052 Hydraulic oil radiator m9115052



序号 Key	零件代号 Part No.	名称 Description	是否配件 Spare parts Y/N	数量 Qty	备注 Remarks
1	4120002528004	790003 温控开关	Y	1	
2	4120704832001	水散S9115052	Y	1	
3	4120002528006	DB0647 导风罩	Y	1	
4	4120002528007	530095 电子风机	Y	1	

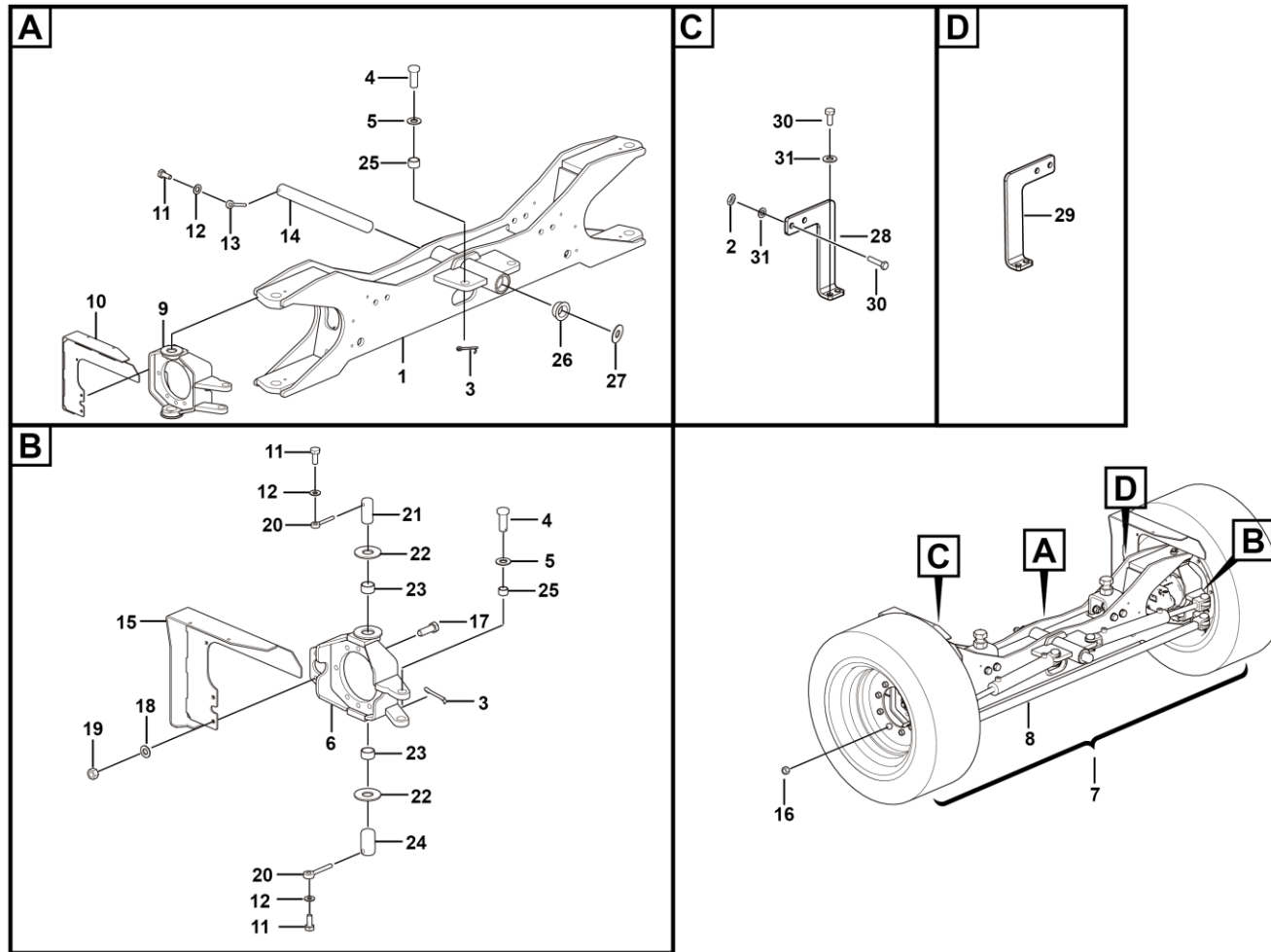


# **B 驱动桥系统**

## **AXLE SYSTEM**

**临工重机股份有限公司**  
**LINGONG HEAVY MACHINERY CO., LTD.**

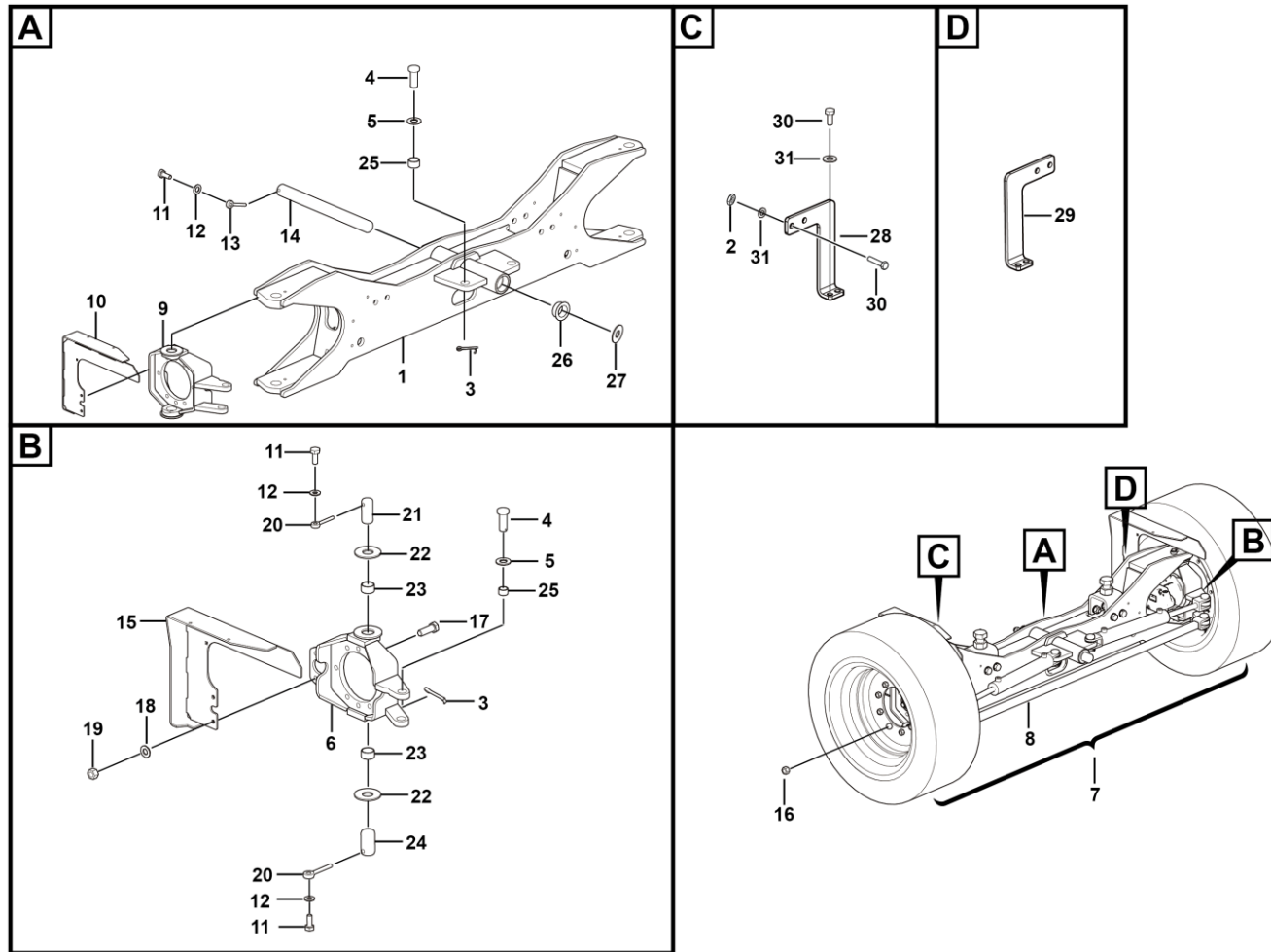
前桥总成 Front axle assembly





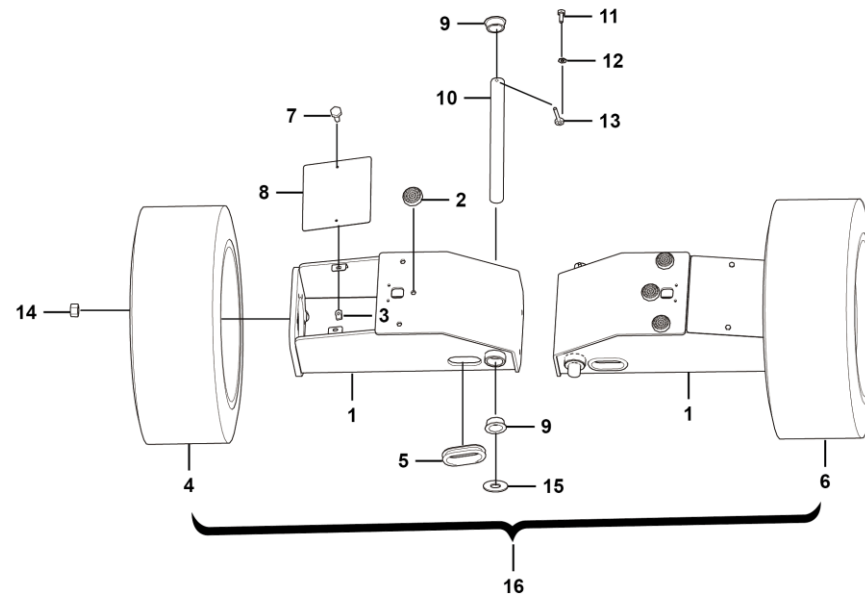
序号 Key	零件代号 Part No.	名称 Description	是否配件 Spare parts Y/N	数量 Qty	备注 Remarks
1	25040004882	前桥壳	N	1	
2	4013010297	螺母GB889.1-M8flZnyc-8-480	Y	4	
3	4016010133	开口销GB91-5*40flZnyc--480-Q235A	Y	6	
4	25040000311	拉杆销轴	Y	6	
5	25040000681	垫片	Y	6	
6	25040004681	右转向节	Y	1	
7	4110702398	轮胎总成	N	1	
8	25040000431	转向杆	Y	1	
9	25040004671	左转向节	Y	1	
10	25040004631	左油管支架	Y	1	
11	4011010707	螺栓GB5783-M10*30flZnyc-8.8-480	Y	5	
12	4015010339	垫圈GB97.1-10flZnyc-300HV-480	Y	5	
13	25200000641	插销	Y	1	
14	25040000451	浮动销轴	Y	1	
15	25040004651	右油管支架	N	1	
16	25050000401	锥面六角螺母M16×1.5	Y	18	
17	4011011125	螺栓GB5783-M12*35flZnyc-8.8-480	Y	4	
18	4015010340	垫圈GB97.1-12flZnyc-300HV-480	Y	4	
19	4013010315	螺母GB6172.1-M12flZnyc-8-480	Y	4	
20	25200006221	插销	Y	4	
21	25040000461	上主销	Y	2	
22	25040000351	耐磨垫圈	Y	2	

前桥总成 Front axle assembly



序号 Key	零件代号 Part No.	名称 Description	是否配件 Spare parts Y/N	数量 Qty	备注 Remarks
23	25040000491	主销衬套 Main pin bushing, 38.1*25	Y	4	
24	25040000471	下主销 Lower main pin, 38.1*65	Y	2	
25	25040000691	油缸轴套 Cylinder sleeve, 25.4*20	Y	6	
26	25040000481	衬套 Bushing , 44.45*22.5	Y	2	
27	25040001431	调整垫圈 Shim, 76*44.5*1.5	Y	2	
28	25040004662	固定板 Forming (stamping, etc.), fixed plate, for fixing left fuel pipe bracket	Y	1	
29	25040004622	固定板 Forming (stamping, etc.), fixed plate, for fixing right fuel pipe bracket	Y	1	
30	4011010743	螺栓GB5783-M8*25flZnyc-8.8-480 Bolt gb5783-m8*25flznyc-8.8-480	Y	8	
31	4015010280	垫圈GB97.1-8flZnyc-480 Washer gb97.1-8flznyc-480	Y	8	

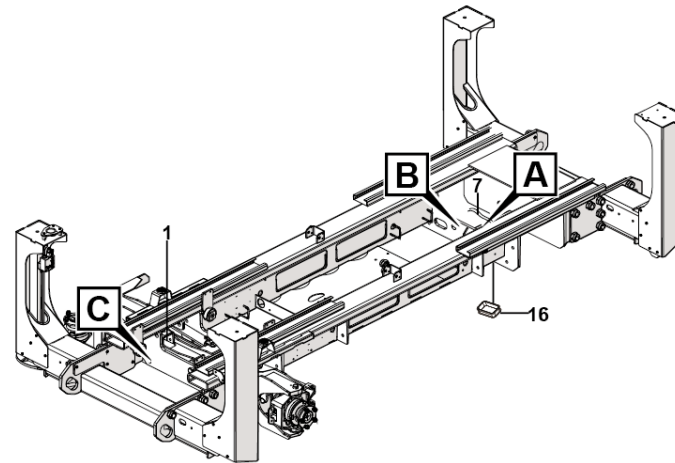
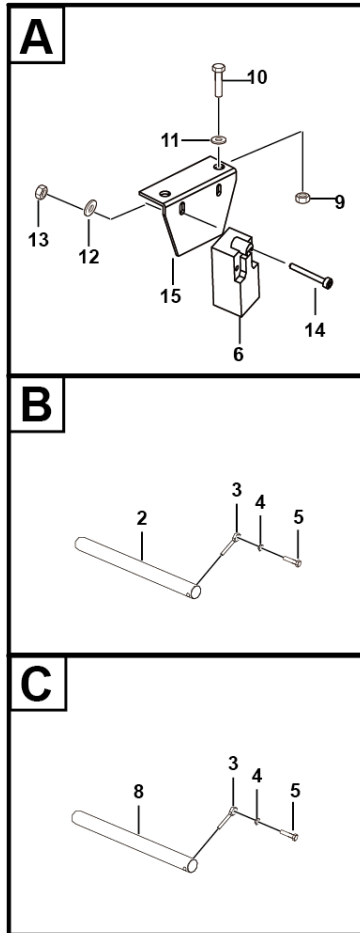
后桥总成 Rear axle assembly



B0500-2505000016.S1e

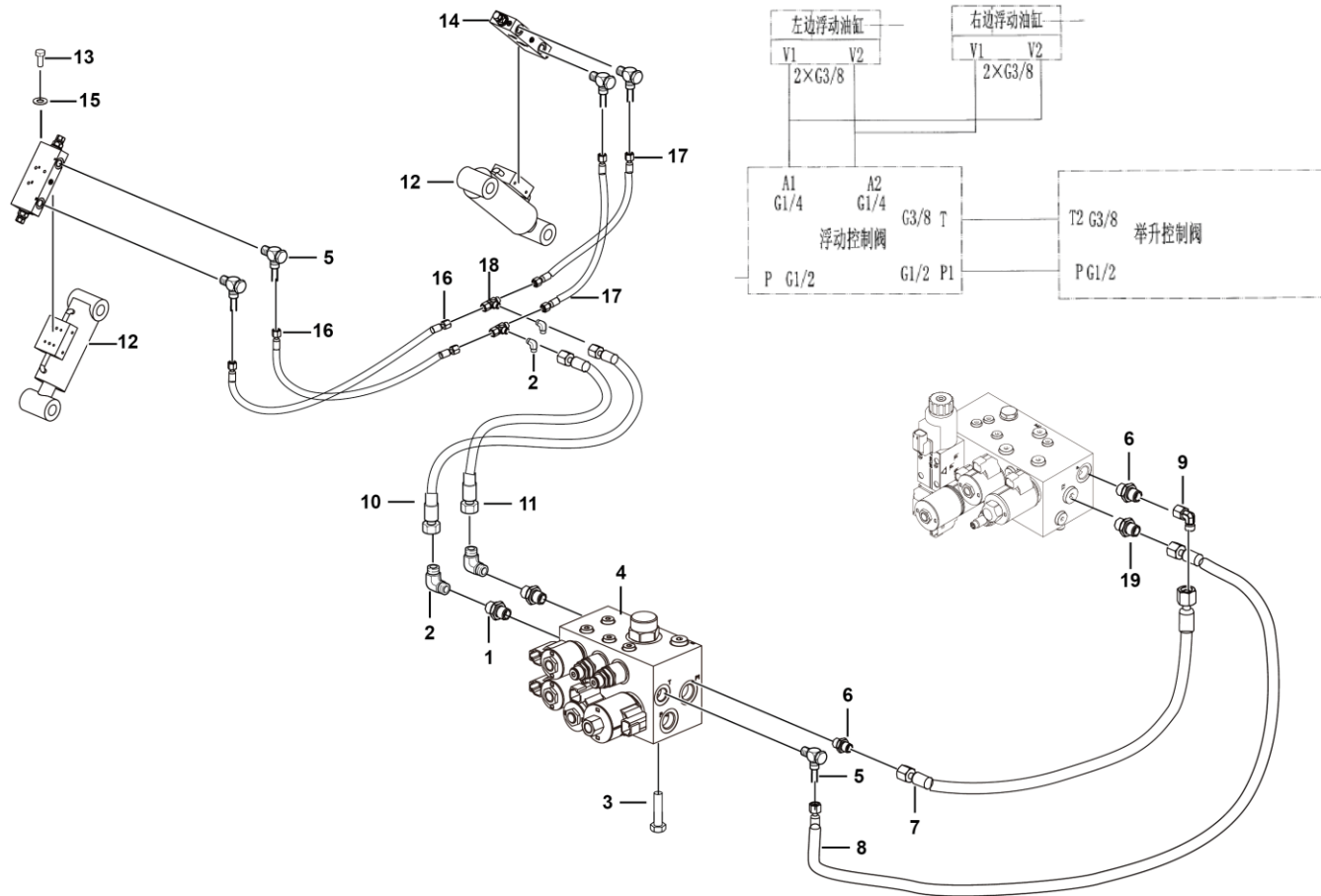
序号 Key	零件代号 Part No.	名称 Description	是否配件 Spare parts Y/N	数量 Qty	备注 Remarks
1	25050000171	后桥壳	Rear axle housing	Y	2
2	25050002531	隔垫	Spacer, 21*14	Y	10
3	4014010053	簧片螺母QC339-M8EpZn-8	Reed nut qc339-m8epzn-8	Y	4
4	4110702900	实心无痕轮胎33*12-20(右)	Tyre 33*12-20 right	Y	1
5	25050000191	橡胶套	Rubber gromet,62*60*16	Y	2
6	4110702901	实心无痕轮胎33*12-20(左)	Tyre 33*12-20 left	N	1
7	4011000105	螺栓GB5783-M8*20EpZn-8.8	Bolt gb5783-m8*20epzn-8.8	Y	4
8	25050000181	盖板	Cover plate , for protecting rear axle	Y	2
9	25040000481	衬套	Bushing , 44.45*22.5	Y	4
10	25040000451	浮动销轴	Floating pin,44.46*450	Y	2
11	4011000082	螺栓GB5783-M10*25EpZn-8.8	Bolt gb5783-m10*25epzn-8.8	Y	2
12	4015000162	垫圈GB97.1-10EpZn-300HV	Washer gb97.1-10epzn-300hv	Y	2
13	25200000641	插销	Pin, 10*70	Y	2
14	25050000401	锥面六角螺母M16×1.5	Tapered hexagon nut m16×1.5	Y	18
15	25040001431	调整垫圈	Shim, 76*44.5*1.5	Y	4

前桥浮动总成 Floatingfunction replace module



序号 Key	零件代号 Part No.	名称 Description	是否配件 Spare parts Y/N	数量 Qty	备注 Remarks
1	25110000551	车桥摆动液压总成	Axle swing hydraulic assembly	N	1
2	25040000441	减震油缸销轴	Vibration cylinder pin, 37.75*171.5	Y	2
3	25200000641	插销	Pin, 10*70	Y	4
4	4015010339	垫圈GB97.1-10flZnyc-300HV-480	Washer gb97.1-10flznc-300hv-480	Y	4
5	4011010707	螺栓GB5783-M10*30flZnyc-8.8-480	Bolt gb5783-m10*30flznc-8.8-480	Y	4
6	4130702482	行程开关-XCKP2121P16-NC	Limit switch-xckp2121p16-nc	Y	2
7	25320022652	桥浮动线束	Wire	Y	1
8	25160001691	减震油缸销轴	Vibration cylinder pin, 31.75*267	Y	2
9	4013010297	螺母GB889.1-M8flZnyc-8-480	Nut gb889.1-m8flznc-8-480	Y	4
10	4011010994	螺栓GB16674-M8*25flZnyc-8.8-480	Bolt gb16674-m8*25flznc-8.8-480	Y	4
11	4015010280	垫圈GB97.1-8flZnyc-480	Washer gb97.1-8flznc-480	Y	4
12	4015010283	垫圈GB97.1-5flZnyc-480	Washer gb97.1-5flznc-480	Y	4
13	4013010305	螺母GB889.1-M5flZnyc-8-480	Nut gb889.1-m5flznc-8-480	Y	4
14	4014010123	螺钉GB70.1-M5*40flZnyc-8.8-480	Screw gb70.1-m5*40flznc-8.8-480	Y	4
15	25320001331	板	Forming (stamping, etc.), plate , for fixing limit switch	Y	2
16	25050000191	橡胶套	Rubber gromet,62*60*16	Y	1

车桥摆动液压总成 Oscillate system



B0400-251100055.S1a



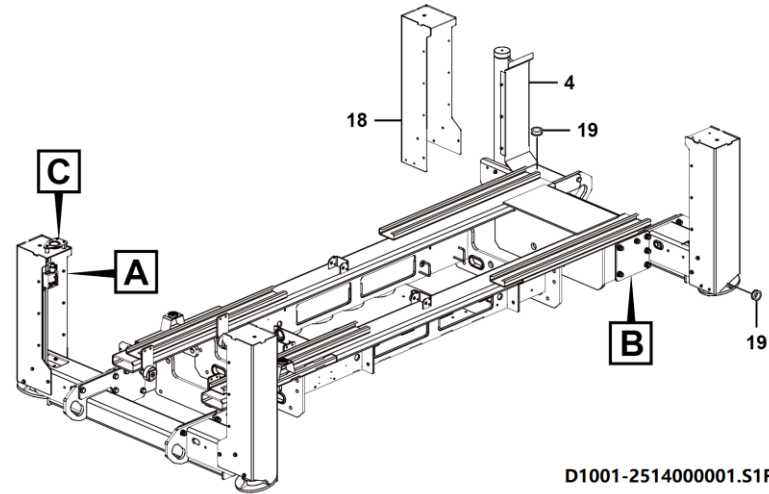
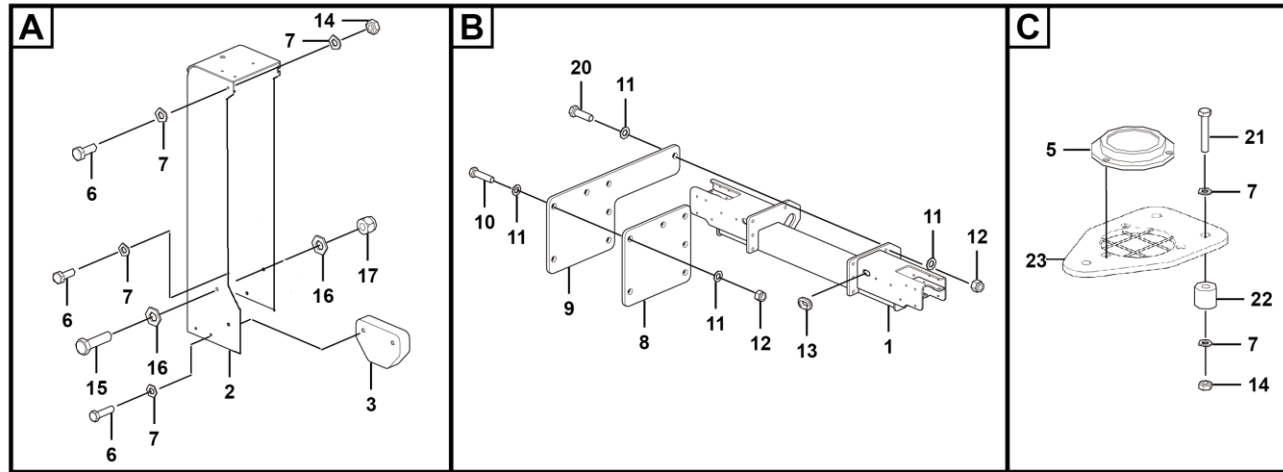
序号 Key	零件代号 Part No.	名称 Description	是否配件 Spare parts Y/N	数量 Qty	备注 Remarks
1	4120704913	接头GE12LR1/4EDOMDCF	Fitting ge12lr1/4edomdcf	Y	2
2	4129900314	接头EW12LOMDA3C	Fitting ew12lomda3c	Y	5
3	4011010964	螺栓GB16674-M8*16flZnyc-8.8-480	Bolt gb16674-m8*16flznyc-8.8-480	Y	3
4	4120001572	浮动控制阀	Floating cylinder valve	Y	1
5	4120001666	铰接接头SWVE12RCF	Hinged joint swve12rcf	Y	5
6	4120002235	接头GE15LREDOMDCF	Fitting ge15lredomdcf	Y	2
7	4120706206	软管FC402CACF151508-700	Hose fc402cacf151508-700, floating control valve-lifting control valve	Y	1
8	4120705687	软管FC402CACA121206-650	Hose fc402caca121206-650, floating control valve-lifting control valve	Y	1
9	4190000699	接头EW15LOMDA3C	Fitting ew15lomda3c	Y	1
10	4120001193	软管F471TCCACA121206-2500	Hose f471tccaca121206-2500, floating control valve	Y	1
11	4120704922	软管F471TCCACA121206-2800	Hose f471tccaca121206-2800, floating control valve	Y	1
12	4120001578	浮动油缸	Floating cylinder	Y	2
13	4014010397	螺钉GB70.1-M6*40flZnyc-12.9-480	Screwgb70.1-m6*40flznyc-12.9-480	Y	6
14	4120001586	平衡阀	Floating balance valve	Y	2
15	25110000571	M6硬垫片	M6 hard gasket, 12*6.5*2	Y	6
16	4120704923	软管F471TCCACA121206-460	Hosef471tccaca121206-460, floating balance valve	Y	2
17	4120704296	软管F471TCCACA121206-310	Hosef471tccaca121206-310, floating balance valve	N	2
18	4120001226	三通接头T12LCFX	Tee fitting t12lcfx	Y	2
19	4120001224	接头GE12LREDOMDCF	Fitting ge12lredomdcf	Y	1



**D 底盘系统**  
**CHASSIS SYSTEM**

**临工重机股份有限公司**  
**LINGONG HEAVY MACHINERY CO., LTD.**

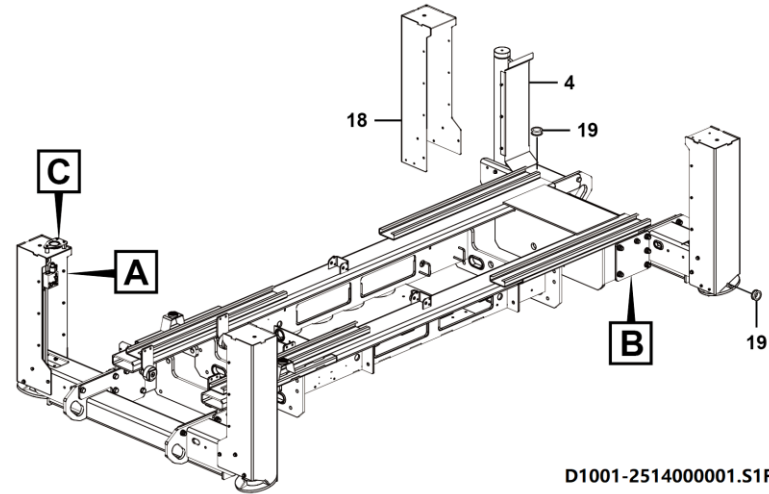
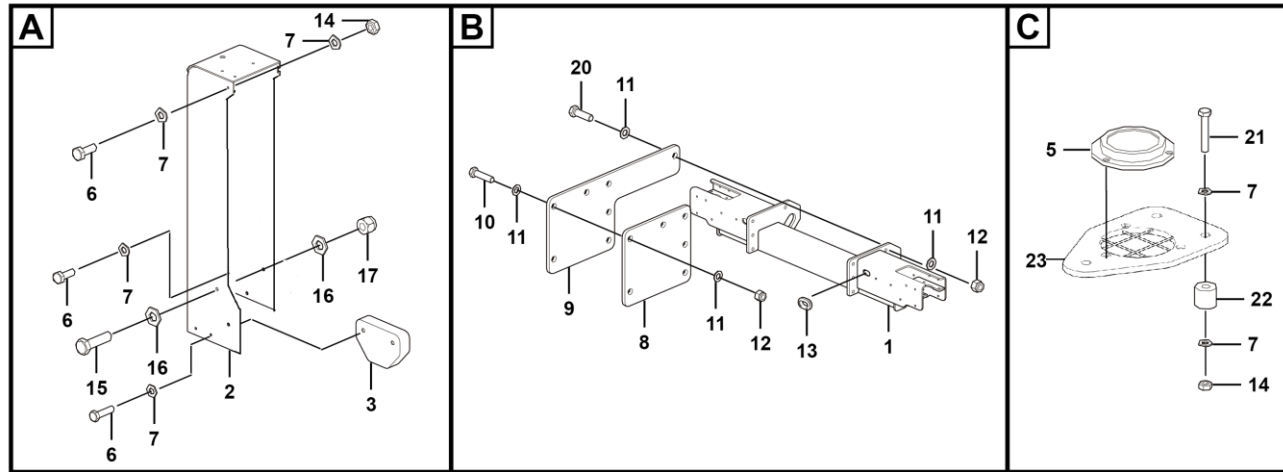
支腿机构 Bracket



D1001-2514000001.S1F

序号 Key	零件代号 Part No.	名称 Description	是否配件 Spare parts Y/N	数量 Qty	备注 Remarks
1	25140001611	支撑梁	Y	2	
2	25140000463	支腿焊合	Y	2	
3	25140000072	挡板	Y	4	
4	25140001711	支腿护板	Y	4	
5	4190704401	水平仪SPY-9415	Y	1	
6	4011000105	螺栓GB5783-M8*20EpZn-8.8	Y	32	
7	4015000072	垫圈GB97.1-8EpZn-300HV	Y	38	
8	25140000031	固定板	Y	4	
9	25140000041	固定板	Y	4	
10	4011000576	螺栓GB5782-M20*80EpZn-10.9	Y	24	
11	4015000176	垫圈GB97.1-20EpZn-300HV	Y	56	
12	4013010163	螺母 GB889.1-M20EpZn-10.0	Y	28	
13	25160000401	橡胶套	Y	4	
14	4013010118	螺母GB6185-M8EpZn-8	Y	3	
15	4011000091	螺栓GB5783-M12*40EpZn-8.8	Y	20	
16	4015000168	垫圈GB97.1-12EpZn-300HV	Y	40	
17	4013000158	螺母GB889.1-M12EpZn-8	Y	20	
18	25140000483	支腿焊合	Y	2	
19	25160000731	橡胶套	Y	8	
20	4011000565	螺栓GB5783-M20*65EpZn-10.9	Y	4	
21	4011000811	螺栓GB5783-M8*60EpZn-8.8	Y	3	
22	25140000441	垫块	Y	3	

支腿机构 Bracket

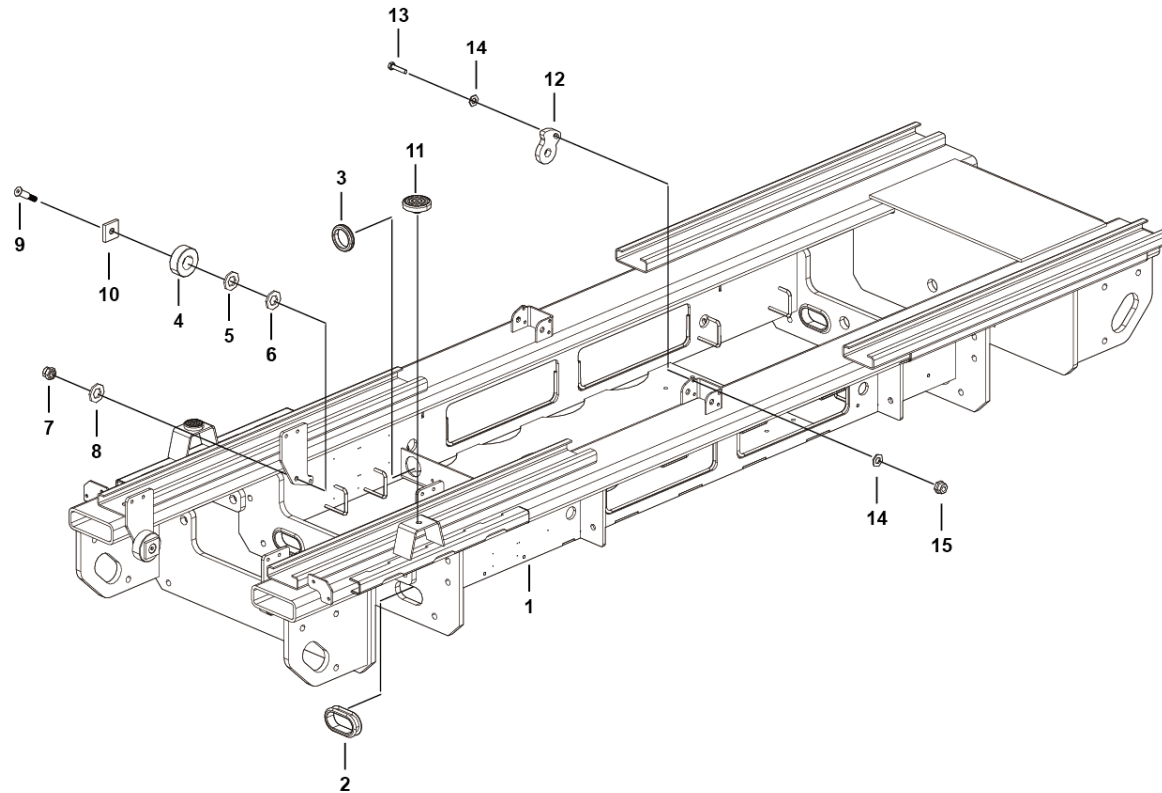


D1001-2514000001.S1F

序号 Key	零件代号 Part No.	名称 Description	是否配件 Spare parts Y/N	数量 Qty	备注 Remarks
23	25140002431	安装板焊合 Weldment, mounting plate weldment, bubble level	Y	1	



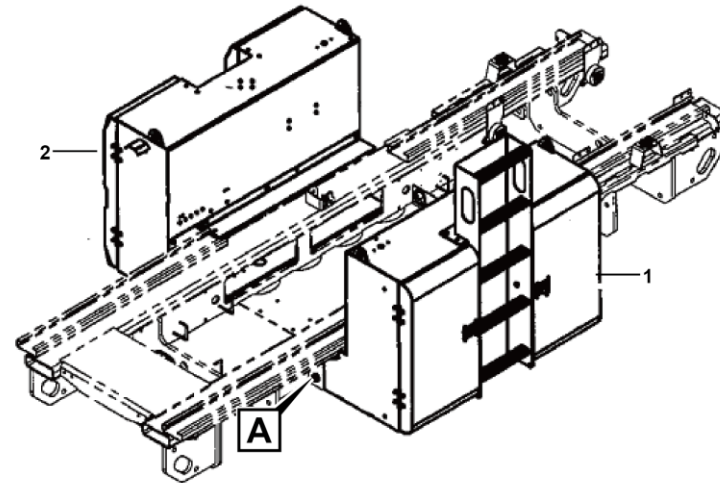
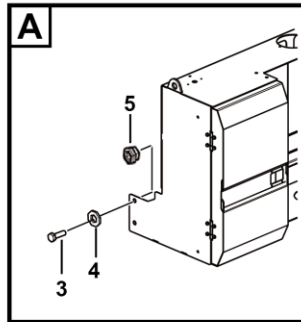
底盘总成 Chassis assembly





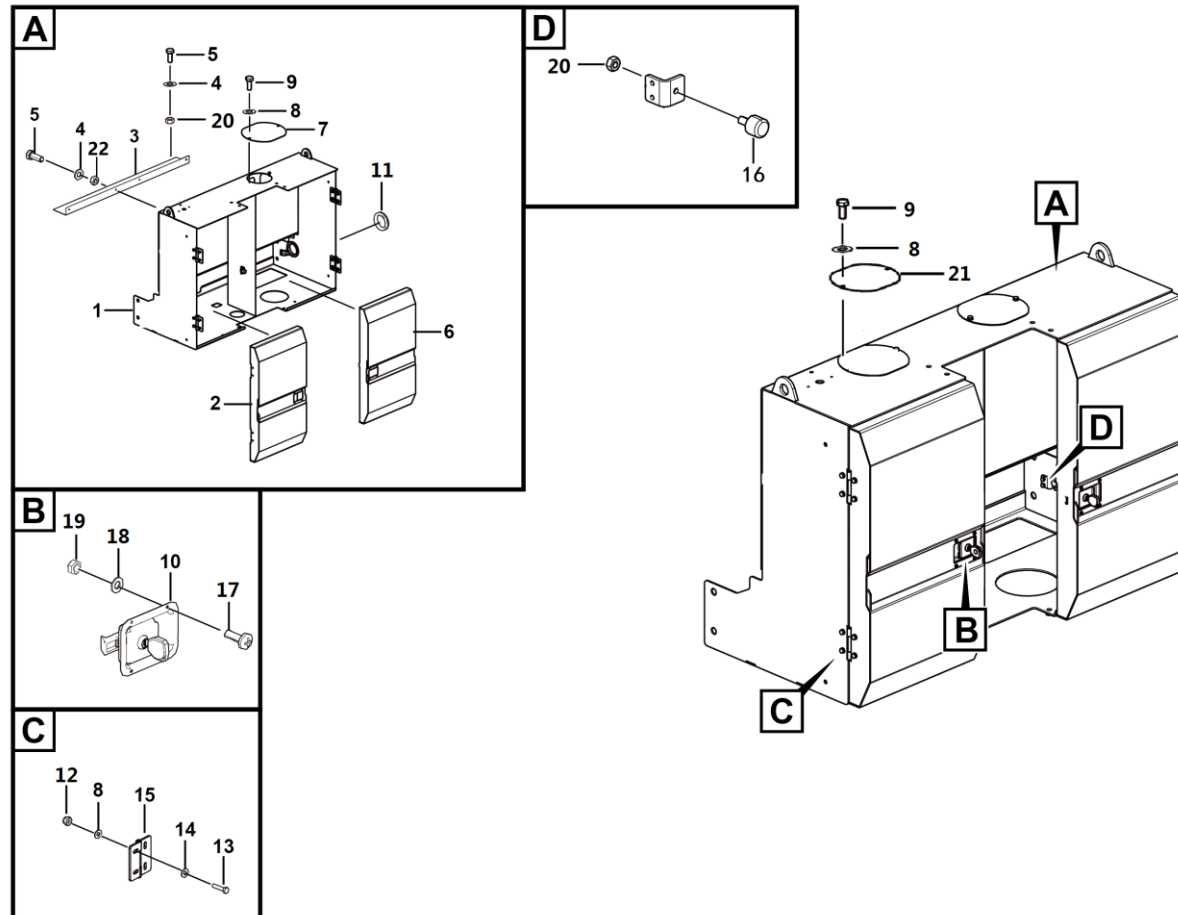
序号 Key	零件代号 Part No.	名称 Description	是否配件 Spare parts Y/N	数量 Qty	备注 Remarks
1	25160016837	底盘焊合	Weldment, chassis weldment	Y	1
2	25160001701	橡胶套	Rubber gromet, 62*60*22	Y	4
3	25160005021	橡胶套	Rubber gromet, 70*5	N	2
4	25160001731	轮子	Roller , φ98	Y	4
5	25210011192	调整垫片20*0.5	Shim20*0.5	Y	4
6	25210011182	调整垫片20*1	Shim20*1	Y	4
7	4013010302	螺母GB889.1-M16flZnyc-8-480	Bolt gb889.1-m16flznyc-8-480	Y	4
8	4015010287	垫圈GB97.1-16flZnyc-480	Washer gb97.1-16flznyc-480	Y	4
9	25160001751	螺栓	Bolt, m16*35	Y	4
10	25160001741	隔板	Partition, fixed engine platform	Y	4
11	25200003372	隔垫	Spacer, 18*11	Y	2
12	25160001721	限位板	limit plate ,fixed fork	Y	1
13	4011010972	螺栓GB5783-M8*35flZnyc-8.8-480	Bolt gb5783-m8*35flznyc-8.8-480	Y	1
14	4015010280	垫圈GB97.1-8flZnyc-480	Washer gb97.1-8flznyc-480	Y	2
15	4013010297	螺母GB889.1-M8flZnyc-8-480	Nut gb889.1-m8flznyc-8-480	Y	1

电池油箱侧 Plate



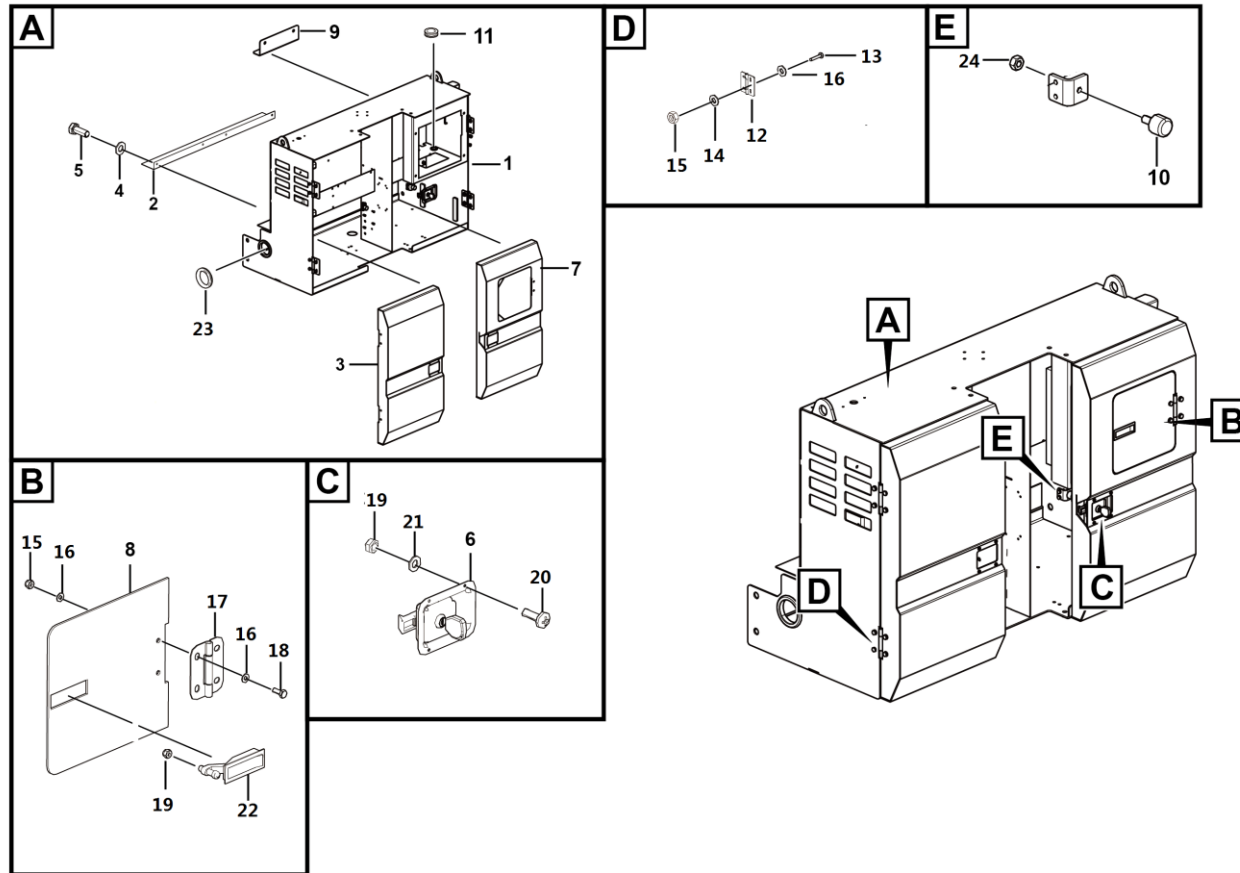
序号	零件代号	名称	是否配件	数量	备注
Key	Part No.	Description	Spare parts Y/N	Qty	Remarks
1	25180015122	右箱总成	N	1	
2	25180023281	左箱总成	N	1	
3	4011010869	螺栓GB5783-M20*50fZnyc-10.9-480	Y	8	
4	4015010338	垫圈GB97.1-20fZnyc-300HV-480	Y	8	
5	4013010401	螺母GB889.1-M20fZnyc-10-480	Y	8	

右箱总成 Box



序号 Key	零件代号 Part No.	名称 Description	是否配件 Spare parts Y/N	数量 Qty	备注 Remarks
1	25180001064	右箱焊合	Weldment, right box weldment,tank side	Y	1
2	25180015142	右门焊合	Weldment, right door weldment	N	1
3	25180000871	弯板	Forming (stamping, etc.), bend plate, battery side	Y	1
4	4015010339	垫圈GB97.1-10flZnyc-300HV-480	Washer gb97.1-10flznyc-300hv-480	Y	2
5	4011010722	螺栓GB5783-M10*25flZnyc-8.8-480	Bolt gb5783-m10*25flznyc-8.8-480	Y	2
6	25180015112	右前门焊合	Weldment, right front door	N	1
7	25180003651	盖板	Cover plate , protect,tank	Y	1
8	4015010280	垫圈GB97.1-8flZnyc-480	Washer gb97.1-8flznyc-480	Y	20
9	4011010711	螺栓GB5783-M8*20flZnyc-8.8-480	Bolt gb5783-m8*20flznyc-8.8-480	Y	4
10	4190001576	锁MS866-27	Latch ms866-27, left/right door	Y	2
11	25160000621	橡胶套	Rubber gromet,88*5	Y	1
12	4013010297	螺母GB889.1-M8flZnyc-8-480	Nut gb889.1-m8flznyc-8-480	Y	16
13	4011010743	螺栓GB5783-M8*25flZnyc-8.8-480	Bolt gb5783-m8*25flznyc-8.8-480	Y	16
14	4015010289	垫圈GB96.1-8flZnyc-480	Washer gb96.1-8flznyc-480	Y	16
15	25180007361	铰链	Hinge, 106*95.4*5	Y	4
16	25180013131	限位块	Stop block, battery side, left door	Y	2
17	4014010108	螺钉GB818-M5*14flZnyc-4.8-480	Screw gb818-m5*14flznyc-4.8-480	Y	8
18	4015010283	垫圈GB97.1-5flZnyc-480	Washer gb97.1-5flznyc-480	Y	8
19	4013010298	螺母GB6170-M5flZnyc-8-480	Nut gb6170-m5flznyc-8-480	Y	8
20	4013010289	螺母GB6170-M10flZnyc-8-480	Nut gb6170-m10flznyc-8-480	Y	2
21	25180015941	油位传感器盖板	Fuel level sensor cover plate	Y	1
22	4013010370	簧片螺母QC339-M10flZnyc-8-480	Reed nut qc339-m10flznyc-8-480	Y	1

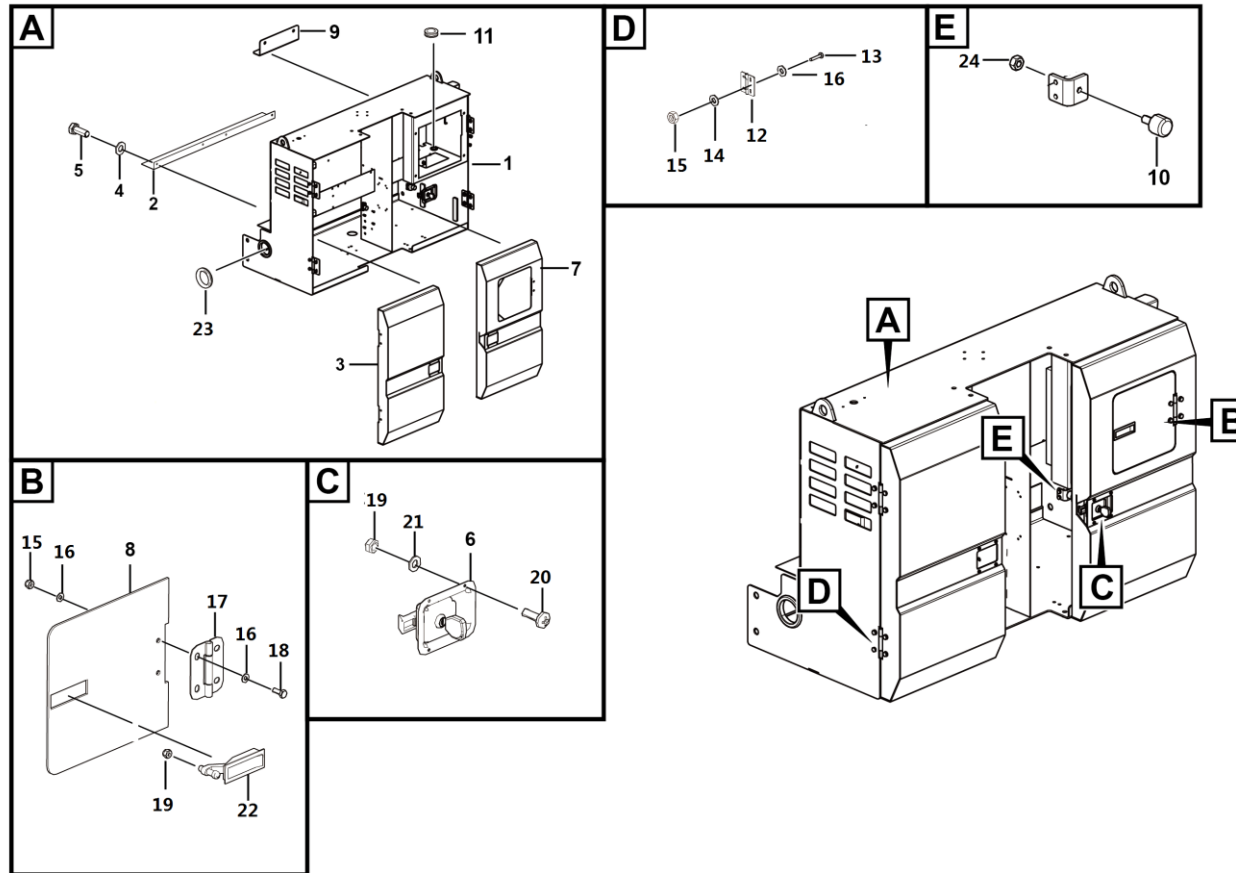
左箱总成 Box assembly



D0800-2518001513.S2B

序号 Key	零件代号 Part No.	名称 Description	是否配件 Spare parts Y/N	数量 Qty	备注 Remarks
1	25180015197	左箱焊合	Weldment, left housing assembly	N	1
2	25180000871	弯板	Forming (stamping, etc.), bend plate, battery side	Y	1
3	25180015142	右门焊合	Weldment, right door weldment	N	1
4	4015010339	垫圈GB97.1-10flZnyc-300HV-480	Washer gb97.1-10flznyc-300hv-480	Y	4
5	4011010722	螺栓GB5783-M10*25flZnyc-8.8-480	Bolt gb5783-m10*25flznyc-8.8-480	Y	4
6	4190001576	锁MS866-27	Latch ms866-27, left/right door	Y	2
7	25180014542	左后门焊合	Weldment, left rear door	Y	1
8	25180000902	小门	Small door, forming (stamping, etc.), for protecting ground controller	Y	1
9	25180012161	折弯板	Forming (stamping, etc.), bend plate, for fixing battery box	Y	1
10	25180013131	限位块	Stop block, battery side, left door	Y	2
11	28219900091	橡胶套	Rubber gromet, 34*7	Y	1
12	25180007361	铰链	Hinge, 106*95.4*5	Y	4
13	4011010743	螺栓GB5783-M8*25flZnyc-8.8-480	Bolt gb5783-m8*25flznyc-8.8-480	Y	16
14	4015010289	垫圈GB96.1-8flZnyc-480	Washer gb96.1-8flznyc-480	Y	16
15	4013010297	螺母GB889.1-M8flZnyc-8-480	Nut gb889.1-m8flznyc-8-480	Y	20
16	4015010280	垫圈GB97.1-8flZnyc-480	Washer gb97.1-8flznyc-480	Y	24
17	4190001521	合页CL253-27	Hinge cl253-27	Y	1
18	4011010711	螺栓GB5783-M8*20flZnyc-8.8-480	Bolt gb5783-m8*20flznyc-8.8-480	Y	4
19	4013010298	螺母GB6170-M5flZnyc-8-480	Nut gb6170-m5flznyc-8-480	Y	9
20	4014010108	螺钉GB818-M5*14flZnyc-4.8-480	Screw gb818-m5*14flznyc-4.8-480	Y	8
21	4015010283	垫圈GB97.1-5flZnyc-480	Washer gb97.1-5flznyc-480	Y	8
22	4190001520	锁MS719-1CA	Latch ms719-1ca, tank flap	Y	1

左箱总成 Box assembly



D0800-2518001513.S2B



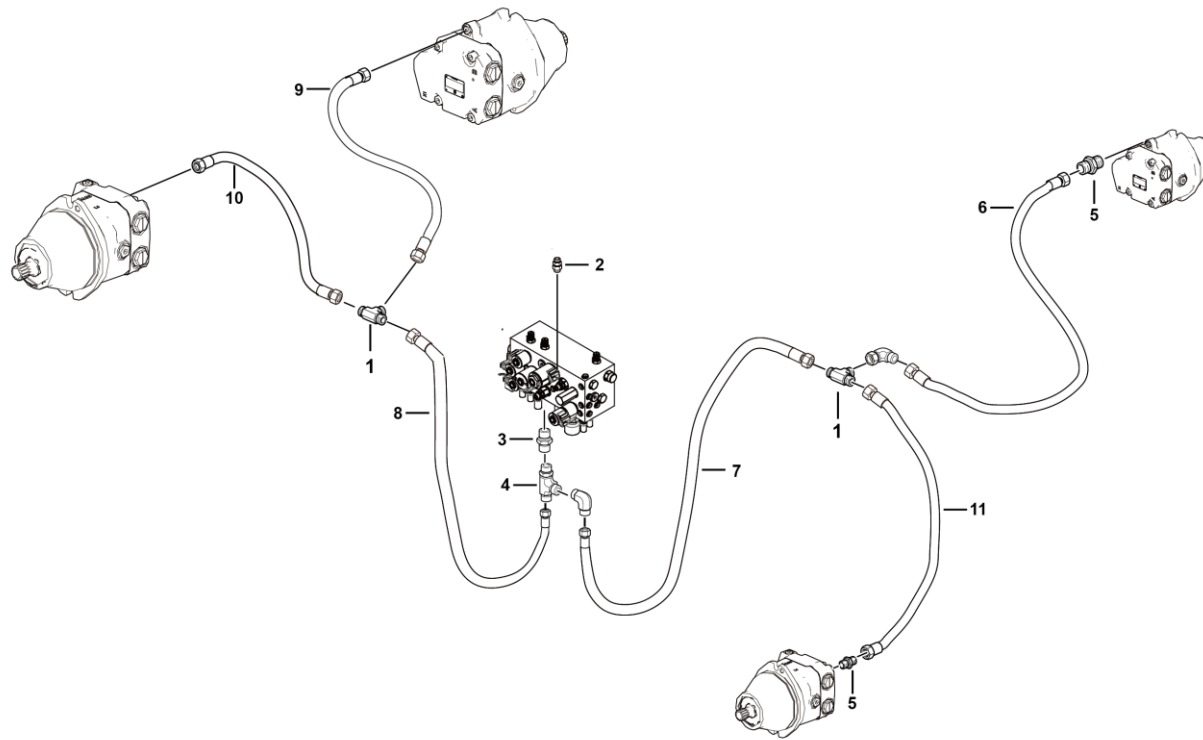
序号 Key	零件代号 Part No.	名称 Description	是否配件 Spare parts Y/N	数量 Qty	备注 Remarks
23	25160000621	橡胶套	Y	1	
24	4013010289	螺母GB6170-M10flZnyc-8-480	Y	2	



**E 制动系统**  
**BRAKE SYSTEM**

**临工重机股份有限公司**  
**LINGONG HEAVY MACHINERY CO., LTD.**

行车制动总成 Service brake assembly



E1100-2506000098.S1a

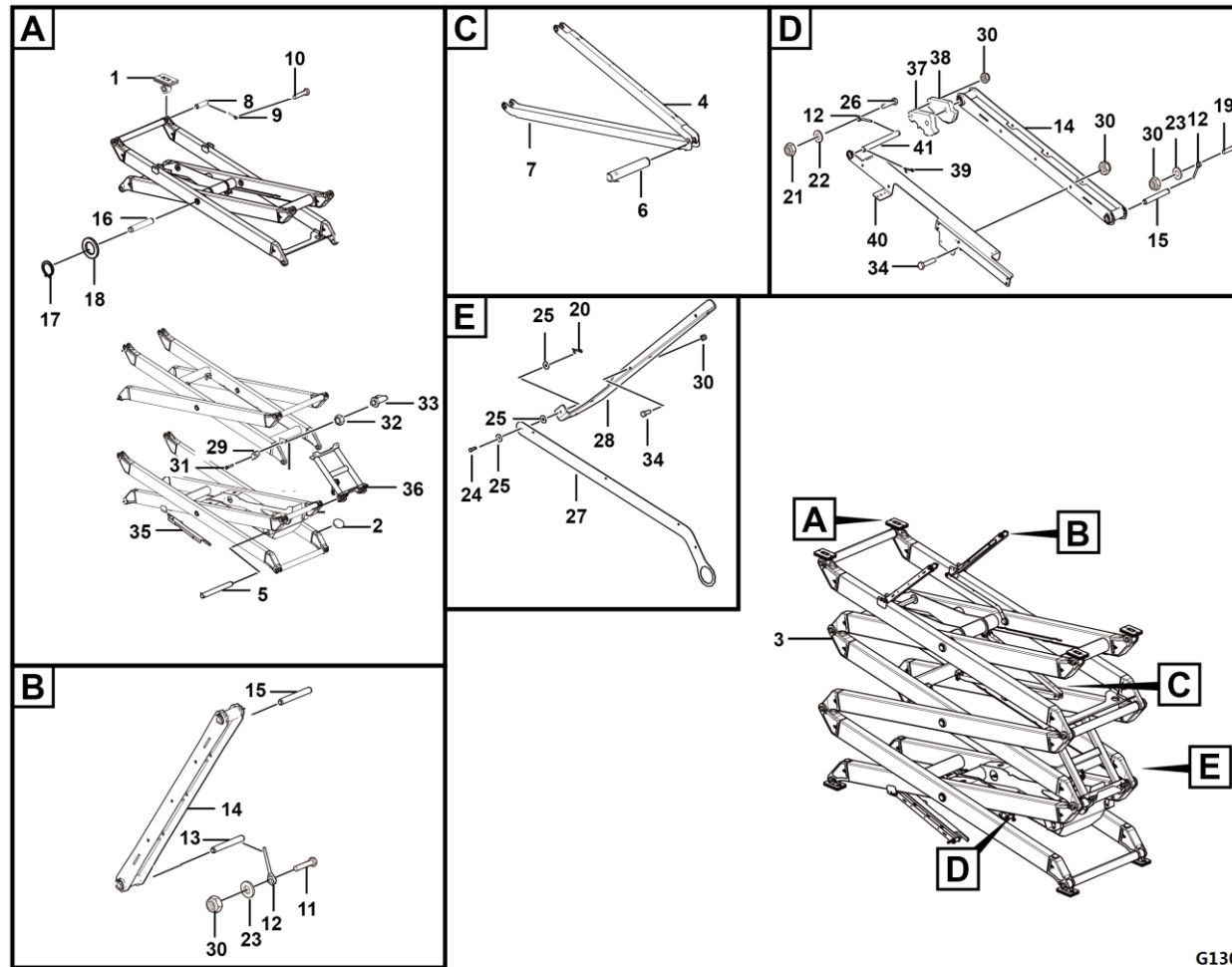
序号 Key	零件代号 Part No.	名称 Description	是否配件 Spare parts Y/N	数量 Qty	备注 Remarks
1	4120704929	三通接头T08LCFX	Tee fitting t08lcfx	Y	2
2	4120001977	测压接头SMK20-G1/4-PC	Pressure tap smk20-g1/4-pc	Y	2
3	4120001170	接头GE08LREDOMDCF	Fitting ge08lredomdcf	Y	1
4	4190000208	三通接头EL08LOMDA3C	Tee fitting el08lomda3c	Y	1
5	4120001177	接头GE08L7/16UNFOMDCF	Fitting ge08l7/16unfomdcf	Y	2
6	4120704937	软管FC402CACF080804-1500	Hosefc402cacf080804-1500 , travel motor	Y	1
7	4120704928	软管FC402CACA080804-1500	Hosefc402caca080804-1500 , travel control valve	Y	1
8	4120705924	软管FC402CACF080804-1050	Hosefc402cacf080804-1050 , travel control valve	Y	1
9	4120704970	软管FC402CACA080804-2200	Hosefc402caca080804-2200 , travel motor	Y	1
10	4120704871	软管FC402CACA080804-1700	Hosefc402caca080804-1700 , travel motor	Y	1
11	4120705944	软管FC402CACA080804-1000	Hosefc402caca080804-1000 , travel motor	Y	1



**G 叉架总成**  
**SCISSOR ASSY INSTALLATION ASSEMBLY**

**临工重机股份有限公司**  
**LINGONG HEAVY MACHINERY CO., LTD.**

叉架总成 Scissor assy installation



G1300-2520003512.S

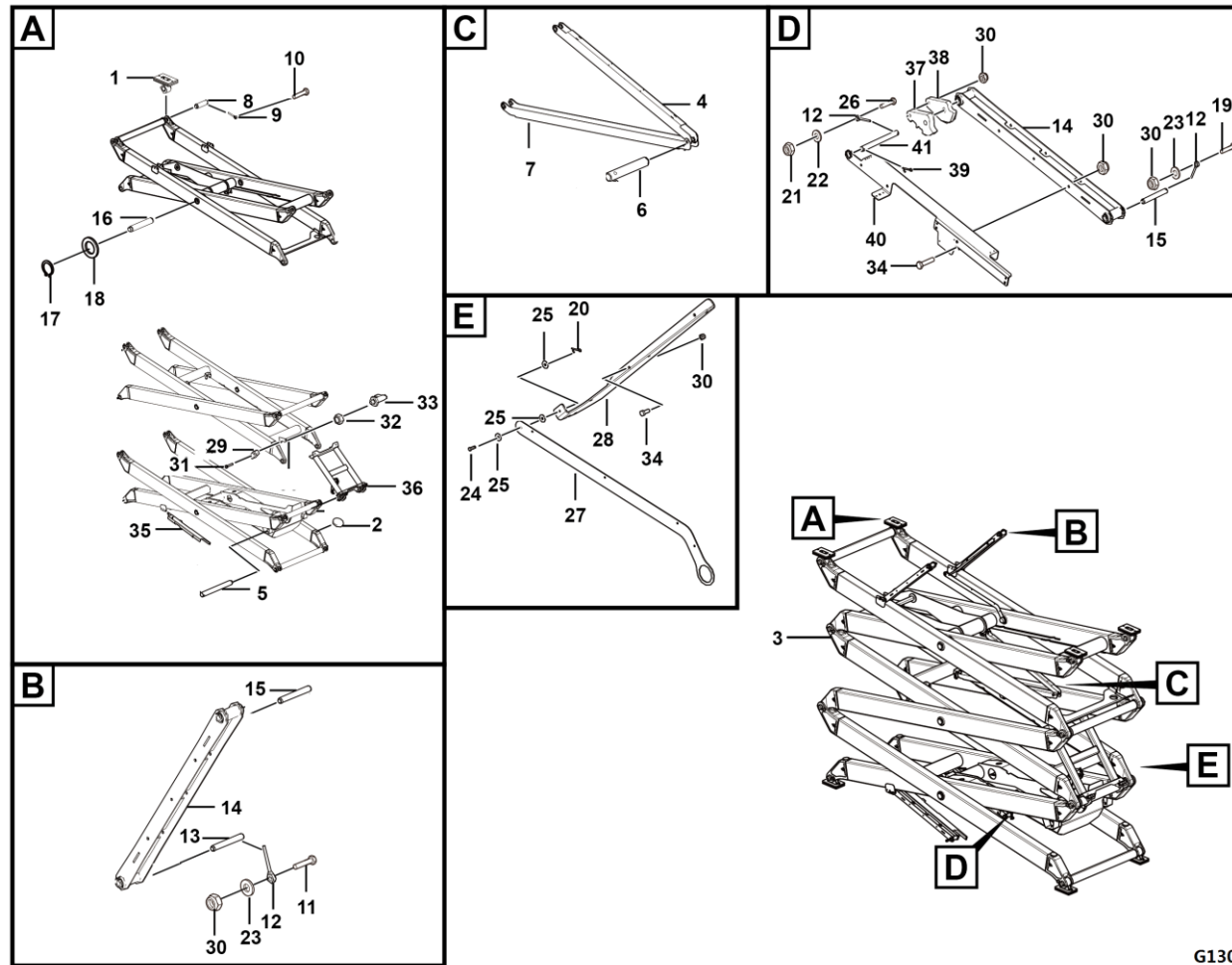


序号 Key	零件代号 Part No.	名称 Description	是否配件 Spare parts Y/N	数量 Qty	备注 Remarks
1	25200003171	滑块装配 Slider assembly	N	8	
2	25200003372	隔垫 Spacer, 18*11	Y	10	
3	25200035112	叉架合件 Scissor assy installation	Y	1	
4	25200003301	管路支撑板合件 Pipe support plate assembly	Y	1	
5	25200003261	轴 Shaft, 44*384	Y	2	
6	25200003311	轴 Shaft, 19*109	Y	3	
7	25200003291	管路支撑板合件 Pipe support plate assembly	Y	1	
8	25200026031	轴 Shaft, 44.45*137	Y	16	
9	25220000611	插销 Pin $\phi$ 33-70	Y	18	
10	4011010978	螺栓GB5783-M12*30fZnyc-8.8-480 Bolt gb5783-m12*30fzync-8.8-480	Y	16	
11	4011010707	螺栓GB5783-M10*30fZnyc-8.8-480 Bolt gb5783-m10*30fzync-8.8-480	Y	11	
12	25200008311	插销 Pin, 6.5*46	Y	11	
13	25200007871	轴 Shaft, 19.05*199	Y	1	
14	25200003181	拉杆合件 Tie rod assembly	Y	4	
15	25200003191	轴 Shaft	Y	6	
16	25200005421	轴 Shaft, 19.05*136	Y	6	
17	4015010259	挡圈JB4342-58-65Mn Shaft, $\phi$ 58 $\times$ 304	Y	12	
18	25200003241	垫圈 Washer, 88*57.15*2	Y	11	
19	4011010981	螺栓GB5783-M12*50fZnyc-8.8-480 Bolt gb5783-m12*50fzync-8.8-480	Y	2	
20	4016010173	销GB91-3*25fZnyc-Q235A-480 Pin gb91-3*25fzync-q235a-480	Y	1	
21	4013010301	螺母GB889.1-M12fZnyc-8-480 Nut gb889.1-m12fzync-8-480	Y	2	
22	4015010340	垫圈GB97.1-12fZnyc-300HV-480 Washer gb97.1-12fzync-300hv-480	Y	18	

### 叉架总成

Scissor assy installation assembly

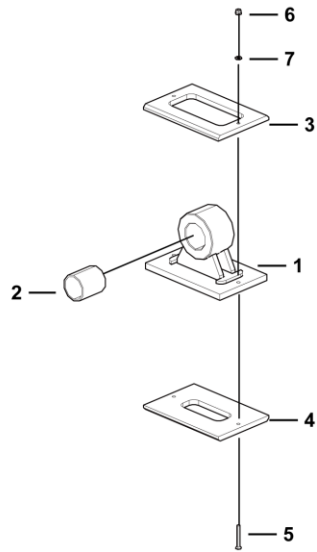
叉架总成 Scissor assy installation



G1300-2520003512.S

序号 Key	零件代号 Part No.	名称 Description	是否配件 Spare parts Y/N	数量 Qty	备注 Remarks
23	4015010339	垫圈GB97.1-10flZnyc-300HV-480	Washer gb97.1-10flznc-300hv-480	Y	11
24	4011011157	螺栓GB5782-M10*100flZnyc-8.8-480	Bolt gb5782-m10*100flznc-8.8-480	Y	1
25	25200003351	垫圈	Washer, 25*9*2	Y	3
26	4016000141	销轴GB882-B8*22EpZn-35	Pin gb882-b8*22epzn-35	Y	1
27	25200003321	走线板	Wiring plate, fixed harness	Y	1
28	25200018271	护线板	Forming (stamping, etc.), guard plate, for protecting harness	Y	1
29	25200003211	隔块	Spacer block, fixing protective arm	Y	1
30	4013010296	螺母GB889.1-M10flZnyc-8	Nut gb889.1-m10flznc-8	Y	20
31	4011011046	螺栓GB5783-M10*45flZnyc-8.8-480	Bolt gb5783-m10*45flznc-8.8-480	Y	2
32	4013010232	螺母GB6173.1-M20*1.5EpZn	Nut gb6173.1-m20*1.5epzn	Y	1
33	4190002684	锁销491239	Pin491239,,for fixing protective arm	Y	1
34	4011010722	螺栓GB5783-M10*25flZnyc-8.8-480	Bolt gb5783-m10*25flznc-8.8-480	Y	6
35	25200003271	护板合件	Guard plate assembly	Y	1
36	25200003201	保护臂装配	Protective arm assembly	N	1
37	25200019702	限位板	limit plate ,fork	Y	1
38	25200019712	限位板	limit plate ,fork	Y	1
39	4016010133	开口销GB91-5*40flZnyc--480-Q235A	Cotter pin gb91-5*40flznc--480-q235a	Y	2
40	25200008271	护板合件	Forming (stamping, etc.), guard plate assembly, fork	Y	1
41	25200008261	轴	Shaft, 19.05*228	Y	1

滑块装配总成 Slider assembly

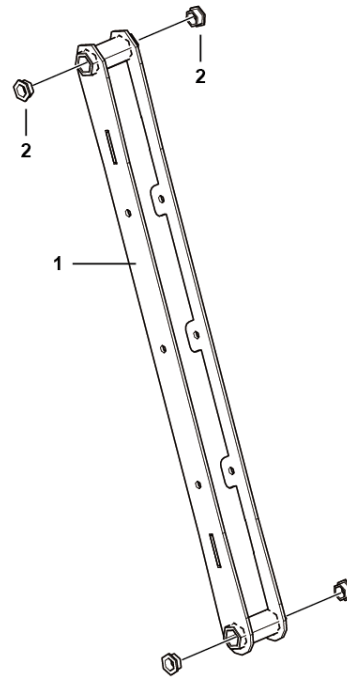


G1300-2520000317.S1a

序号 Key	零件代号 Part No.	名称 Description	是否配件 Spare parts Y/N	数量 Qty	备注 Remarks
1	25200003791	支座 Weldment, support,slider	Y	1	
2	25200003641	轴套 Shaft sleeve,44.45*57	Y	1	
3	25200005471	滑块 Slider	Y	1	
4	25200003801	滑块 Slider	Y	1	
5	4014010069	螺钉GB819-M6*45EpZn-8.8 Screw gb819-m6*45epzn-8.8	Y	2	
6	4013000211	螺母GB889.1-M6EpZn-8 Nut gb889.1-m6epzn-8	Y	2	
7	4015000207	垫圈GB97.1-6EpZn-300HV Washer gb97.1-6epzn-300hv	Y	2	



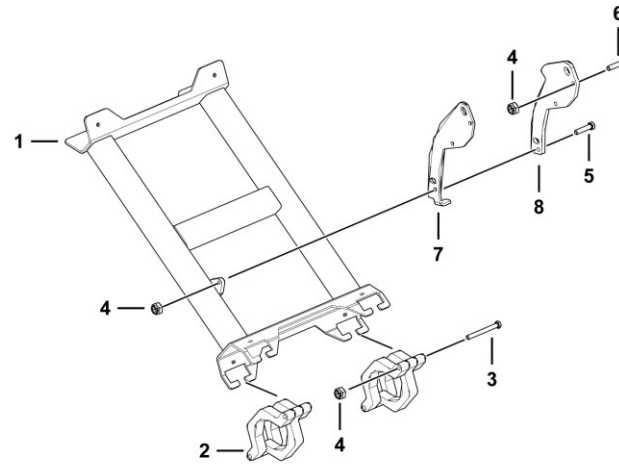
拉杆合件 Tie rod assembly



G1300-2520000318.S

序号	零件代号	名称	是否配件	数量	备注
Key	Part No.	Description	Spare parts Y/N	Qty	Remarks
1	25200003871	拉杆	Y	1	
2	25200003881	轴套	Y	4	

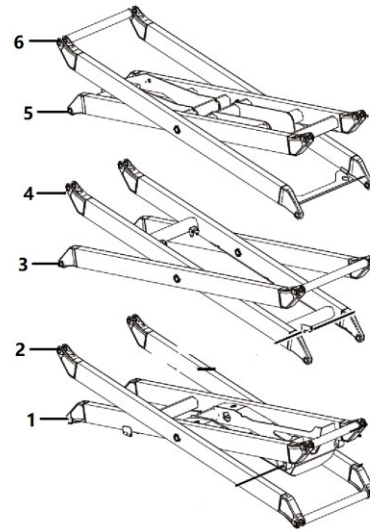
保护臂装配总成 Protective arm assembly





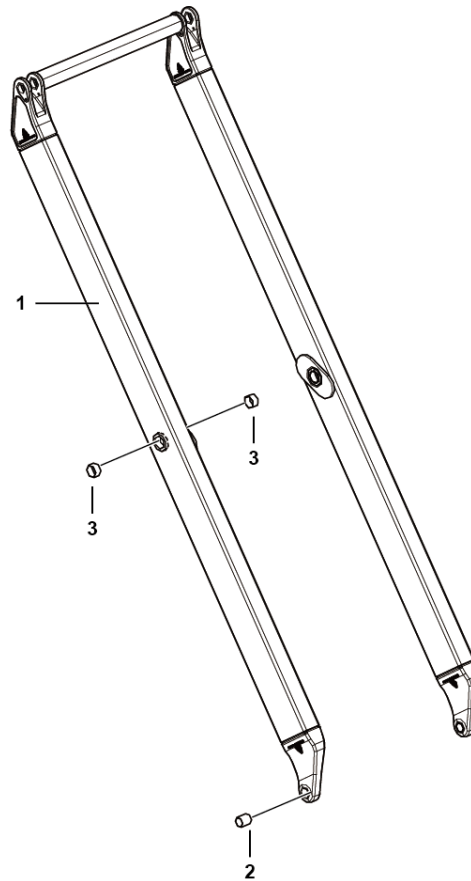
序号 Key	零件代号 Part No.	名称 Description	是否配件 Spare parts Y/N	数量 Qty	备注 Remarks
1	25200003941	保护臂 Weldment,protective arm	Y	1	
2	25200004422	耳套 Ear sleeve, protecting arm	Y	6	
3	4011011157	螺栓GB5782-M10*100flZnyc-8.8-480 Bolt gb5782-m10*100flznyc-8.8-480	Y	4	
4	4013010296	螺母GB889.1-M10flZnyc-8 Nut gb889.1-m10flznyc-8	Y	7	
5	4011010707	螺栓GB5783-M10*30flZnyc-8.8-480 Bolt gb5783-m10*30flznyc-8.8-480	Y	1	
6	4011011046	螺栓GB5783-M10*45flZnyc-8.8-480 Bolt gb5783-m10*45flznyc-8.8-480	Y	2	
7	25200007881	限位板 Forming (stamping, etc.), limit plate,protective arm	Y	1	
8	25200007891	销板 Pin plate, protective arm	Y	1	

叉架合件 Scissor assy installation



序号 Key	零件代号 Part No.	名称 Description	是否配件 Spare parts Y/N	数量 Qty	备注 Remarks
1	25200034811	第一外臂总成	Y	1	
2	25200034853	第一内臂总成	Y	1	
3	25200034881	第二内臂总成	Y	1	
4	25200004081	第二外臂合件	Y	1	
5	25200034962	第五外臂总成	Y	1	
6	25200035041	第三内臂总成	Y	1	

第二外臂合件 Outer arm

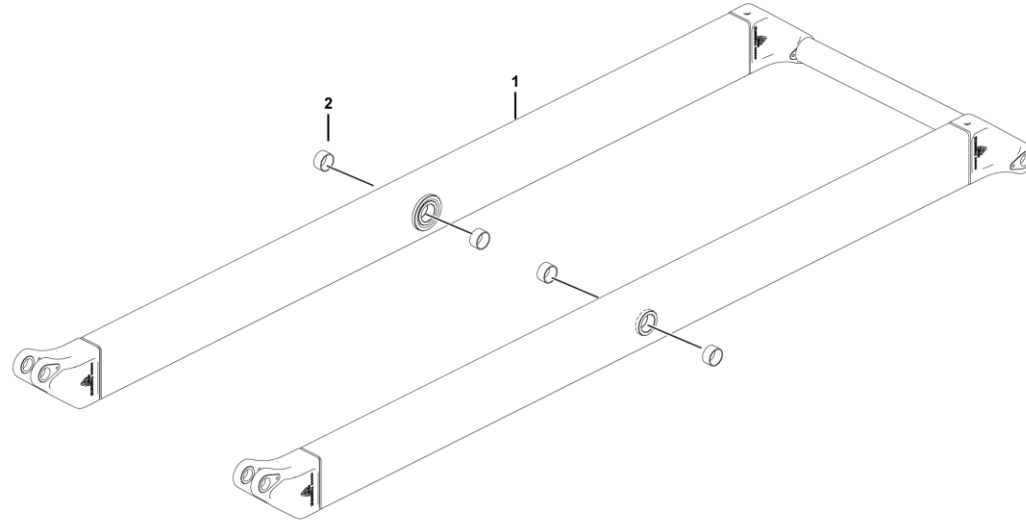


G1300-2520000408.S

序号	零件代号		名称	是否配件	数量	备注
Key	Part No.		Description	Spare parts Y/N	Qty	Remarks
1	25200003102	第二外臂	2nd outer arm	Y	1	
2	25200003641	轴套	Shaft sleeve,44.45*57	Y	2	
3	25200003501	轴套	Shaft sleeve	Y	4	

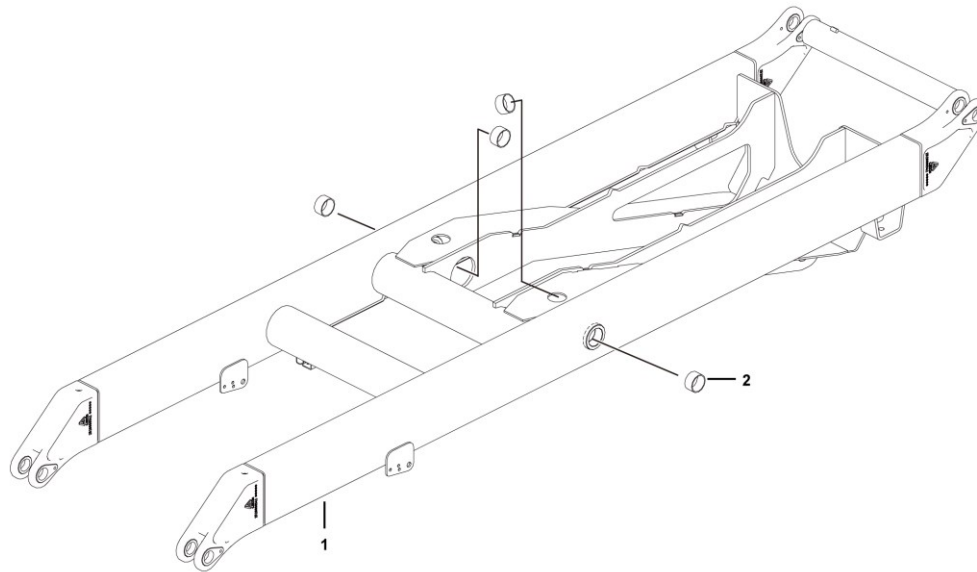


第一外臂总成 Outer arm



序号 Key	零件代号 Part No.	名称 Description	是否配件 Spare parts Y/N	数量 Qty	备注 Remarks
1	25200034801	第一外臂焊合	Y	1	
2	25200003501	轴套	Y	4	

第一内臂总成 Inner arm

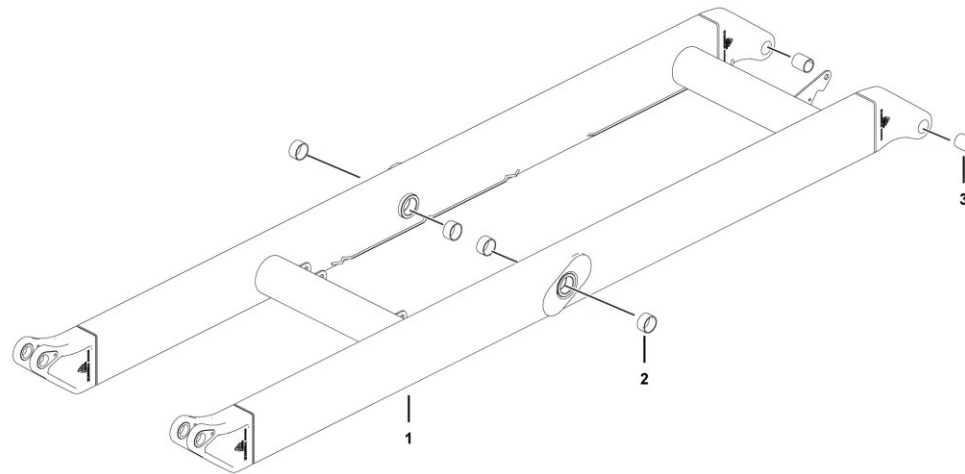




序号 Key	零件代号 Part No.	名称 Description	是否配件 Spare parts Y/N	数量 Qty	备注 Remarks
1	25200034843	第一内臂焊合 Inner arm	Y	1	
2	25200003501	轴套 Shaft sleeve	Y	4	



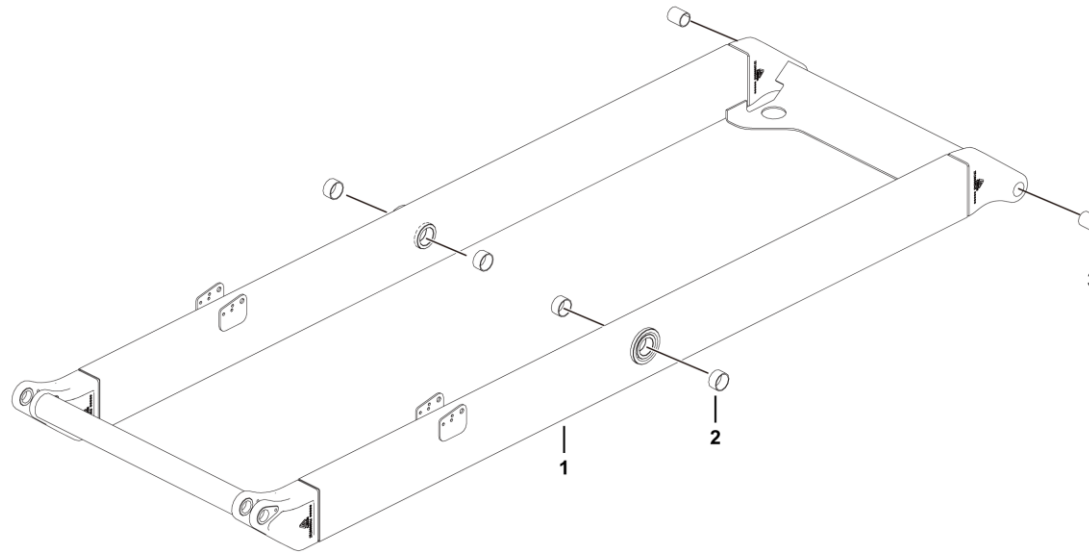

第二内臂总成 Inner arm



序号 Key	零件代号 Part No.	名称 Description	是否配件 Spare parts Y/N	数量 Qty	备注 Remarks
1	25200034871	第二内臂焊合 Inner arm	Y	1	
2	25200003501	轴套 Shaft sleeve	Y	4	
3	25200003641	轴套 Shaft sleeve,44.45*57	Y	2	



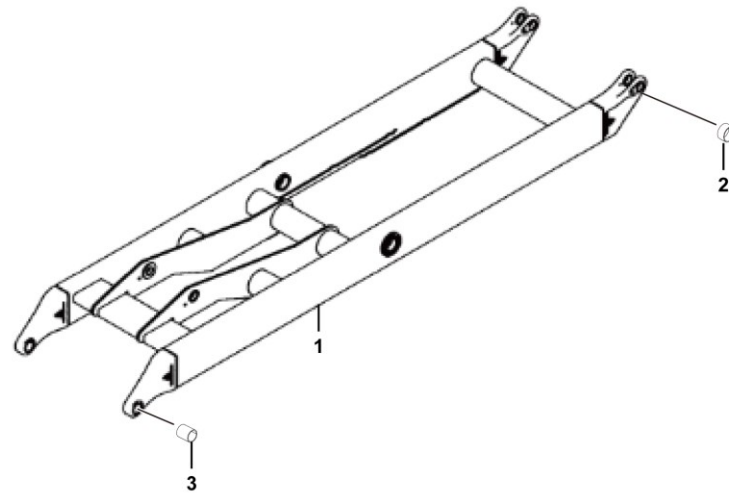
第五外臂总成 Outer arm



序号 Key	零件代号 Part No.	名称 Description	是否配件 Spare parts Y/N	数量 Qty	备注 Remarks
1	25200034952	第五外臂焊合 Outer arm	Y	1	
2	25200003501	轴套 Shaft sleeve	Y	4	
3	25200003641	轴套 Shaft sleeve,44.45*57	Y	2	



第三内臂总成 Inner arm



序号 Key	零件代号 Part No.	名称 Description	是否配件 Spare parts Y/N	数量 Qty	备注 Remarks
1	25200035031	第三内臂焊合 Inner arm	Y	1	
2	25200003501	轴套 Shaft sleeve	Y	4	
3	25200003641	轴套 Shaft sleeve,44.45*57	Y	2	





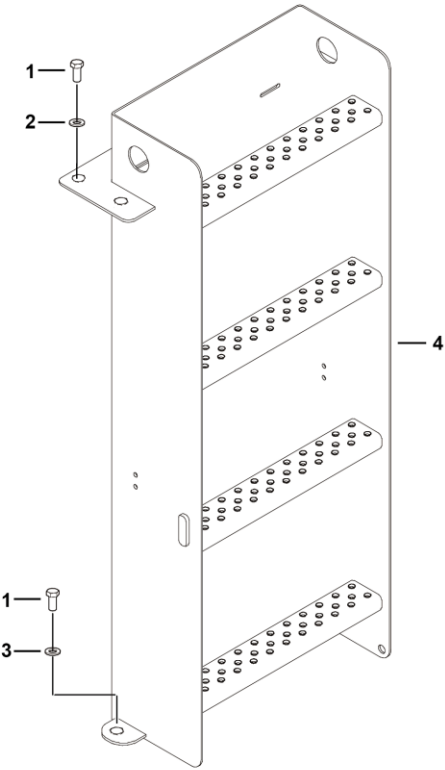


# I 覆盖件附件

## COVER ACCESSORY

临工重机股份有限公司  
LINGONG HEAVY MACHINERY CO., LTD.

覆盖件附件 Cover annex



I1700-2529001041.S

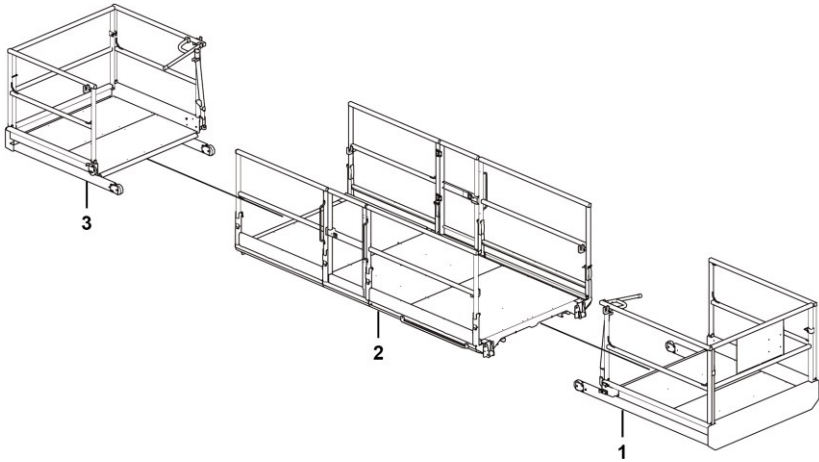
序号 Key	零件代号 Part No.	名称 Description	是否配件 Spare parts Y/N	数量 Qty	备注 Remarks
1	4011011038	螺栓GB5783-M12*25flZnyc-8.8-480 Bolt gb5783-m12*25flznyc-8.8-480	Y	6	
2	4015010286	垫圈GB96.1-12flZnyc-480 Washer gb96.1-12flznyc-480	Y	4	
3	4015010340	垫圈GB97.1-12flZnyc-300HV-480 Washer gb97.1-12flznyc-300hv-480	Y	2	
4	25290010404	梯子 Ladder	N	1	



**K 平台总成**  
**PLATFORM ASSEMBLY**

**临工重机股份有限公司**  
**LINGONG HEAVY MACHINERY CO., LTD.**

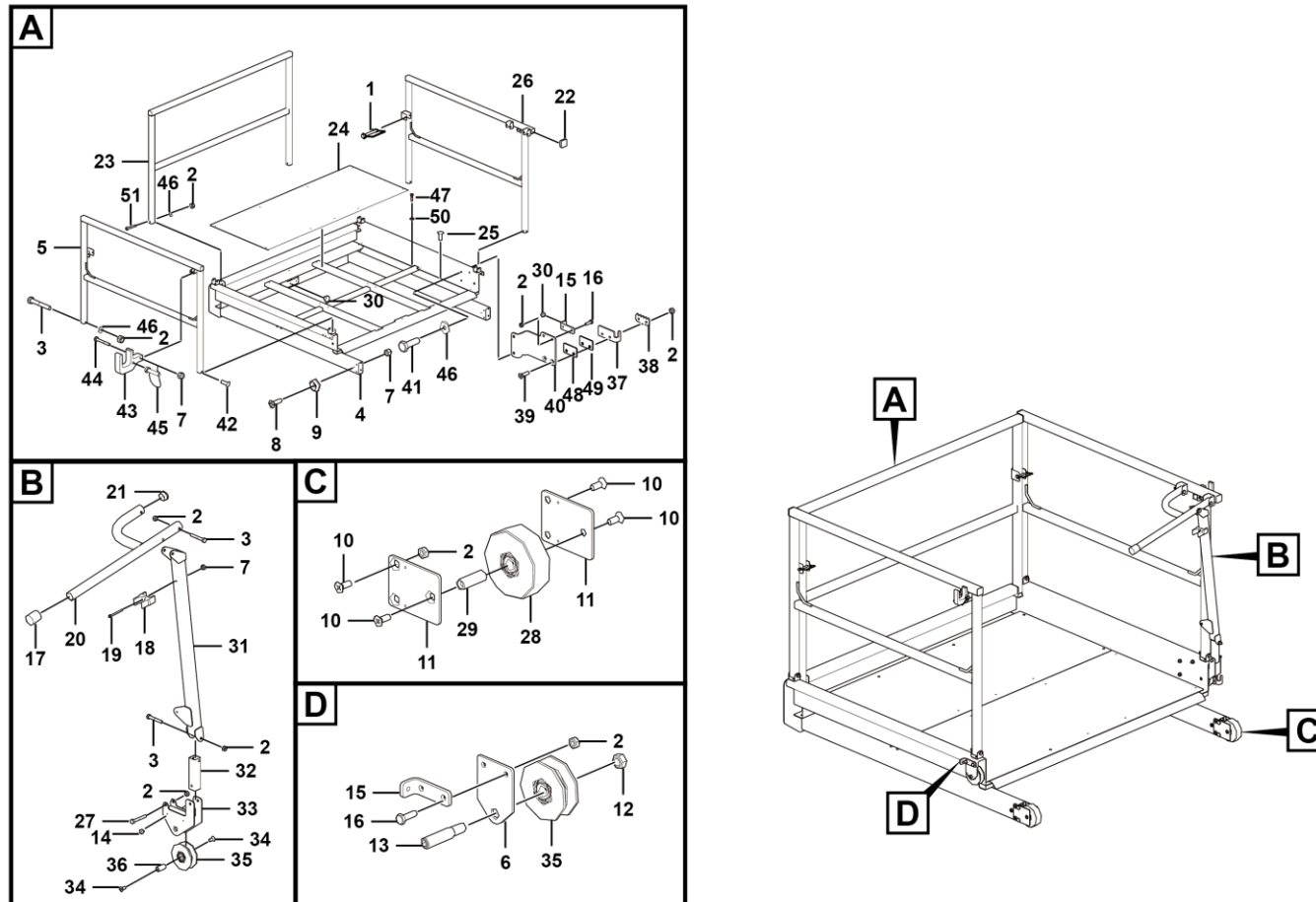
平台总成 Platform assembly



K2100-2521005027.S

序号 Key	零件代号 Part No.	名称 Description	是否配件 Spare parts Y/N	数量 Qty	备注 Remarks
1	25210025441	前延伸平台	N	1	
2	25210050261	主平台装配	N	1	
3	25210025381	后延伸平台	N	1	

### 后延伸平台总成 Rear extension platform assembly

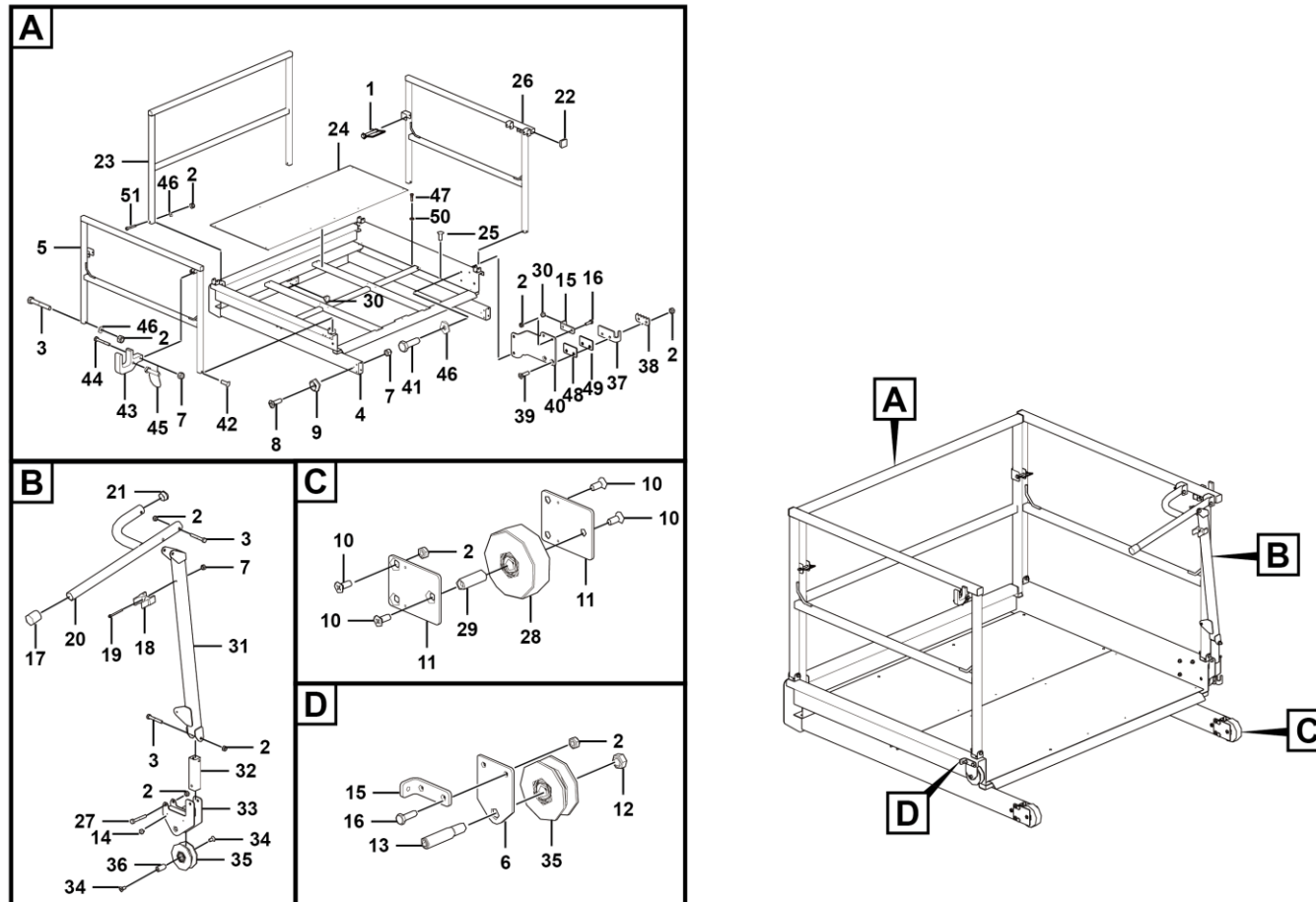


K2101-2521002538.S1C



序号 Key	零件代号 Part No.	名称 Description	是否配件 Spare parts Y/N	数量 Qty	备注 Remarks
1	4190002586	销子 Pin - square pin with lug 9.5*70	Y	2	
2	4013000189	螺母GB889.1-M10EpZn-8 Nut gb889.1-m10epzn-8	Y	28	
3	4011000497	螺栓GB5782-M10*65EpZn-8.8 Bolt gb5782-m10*65epzn-8.8	Y	9	
4	25210025393	延伸平台底板 Extension deck base plate	Y	1	
5	25210015942	右护栏 Weldment, right rail,rear extension deck	Y	1	
6	25210005581	安装板 Mounting plate, fixed the wheel,	Y	1	
7	4013010300	螺母GB889.1-M6flZnyc-8-480 Nut gb889.1-m6flznc-8-480	Y	6	
8	4014010056	螺钉GB70.3-M6*20EpZn-8.8 Screw gb70.3-m6*20epzn-8.8	Y	5	
9	25210005681	脚垫 Foot pad, front extension platform	Y	5	
10	4014010066	螺钉GB70.3-M10*25EpZn-8.8 Screw gb70.3-m10*25epzn-8.8	Y	12	
11	25210005691	固定板 Fixed plate, for wheel , front extension deck	Y	4	
12	4013000255	螺母GB889.1-M16EpZn-8 Nut gb889.1-m16epzn-8	Y	1	
13	25210005651	轴 Shaft, m16*25.5	Y	1	
14	4190002362	快速安装脚垫FF-005-P4X8B Quick-loading foot pad ff-005-p4x8b	Y	5	
15	25210005591	限位板 Forming (stamping, etc.), limit plate, for fixing wheel	Y	2	
16	4011000084	螺栓GB5783-M10*30EpZn-8.8 Bolt gb5783-m10*30epzn-8.8	Y	4	
17	4190002359	锥形护套497444 Tapered sheath 497444	Y	1	
18	25210005611	卡板 Clamping plate, fixing pull rod, rear extension platform	Y	1	
19	4014010068	螺栓GB16674-M6*60EpZn-8.8 Bolt gb16674-m6*60epzn-8.8	Y	1	
20	25210005281	手柄 Weldment, handle, main platform	Y	1	
21	4190003663	圆形管塞111065 Round pipe plug 111065	Y	2	
22	4190002358	方形管塞111541 Square pipe plug 111541	Y	6	

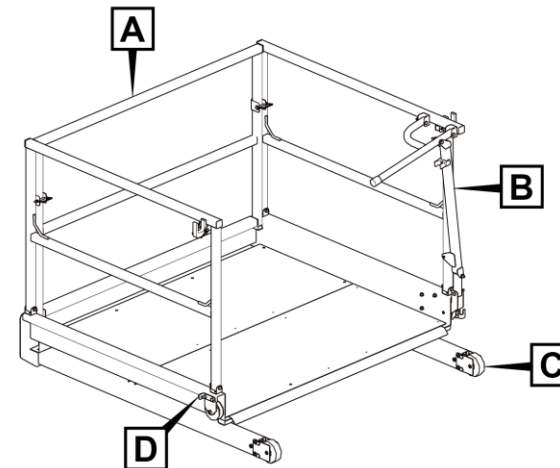
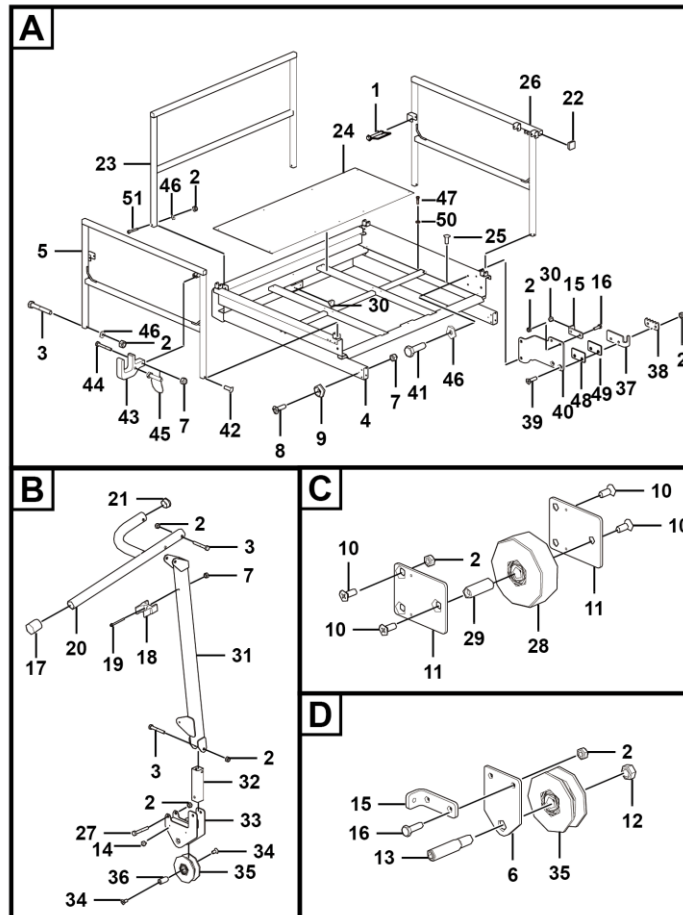
### 后延伸平台总成 Rear extension platform assembly



K2101-2521002538.S1C

序号 Key	零件代号 Part No.	名称 Description	是否配件 Spare parts Y/N	数量 Qty	备注 Remarks
23	25210015931	护栏	Weldment, rail, rear extension deck	Y	1
24	25210025401	底板	Base plate,for protecting extension deck	Y	2
25	4019010206	抽芯铆钉GB12619-6×14	Break mandrel blind rivet gb12619-6×14	Y	8
26	25210015912	左护栏	Weldment, left rail,rear extension deck	Y	1
27	4011000052	螺栓GB5782-M10*75EpZn-8.8	Bolt gb5782-m10*75epzn-8.8	Y	1
28	25210025521	轮子	Roller , φ112.5	Y	2
29	25210005671	套管	Pipe,m10*50.5	Y	2
30	4190002363	铆接脚462786	Rivet pin 462786	Y	4
31	25210025532	拉杆	Weldment, tie rod, suppor trail	Y	1
32	25210005302	连杆	Connecting rod , for fixing wheel, rear extension deck	Y	1
33	25210005571	轮架	Weldment,wheel bracket ,rear extension deck	Y	1
34	4014010071	螺钉GB70.3-M10*20EpZn-8.8	Screw gb70.3-m10*20epzn-8.8	Y	2
35	25210025511	V轮	Plastic block, φ102	Y	2
36	25210005661	套管	Pipe,m10*35	Y	1
37	25210005621	导向板	Forming (stamping, etc.), guide plate ,rear extension deck	Y	1
38	25210005631	齿板	Toothed plate, fixing pull rod, rear extension platform	Y	1
39	4014010234	螺钉GB70.3-M10*40EpZn-8.8	Screw gb70.3-m10*40epzn-8.8	Y	2
40	25210025431	固定板	Forming (stamping, etc.), fixed plate, for fixing tie rod,rear extension deck	Y	1
41	4011000082	螺栓GB5783-M10*25EpZn-8.8	Bolt gb5783-m10*25epzn-8.8	Y	2
42	4019010209	抽芯铆钉GB12619-5*9	Break mandrel blind rivet gb12619-5*9	Y	4
43	25210005791	导向块	Guide pad, left rail	Y	2
44	4011010628	螺栓GB5782-M6*40EpZn-8.8	Bolt gb5782-m6*40epzn-8.8	Y	2

### 后延伸平台总成 Rear extension platform assembly

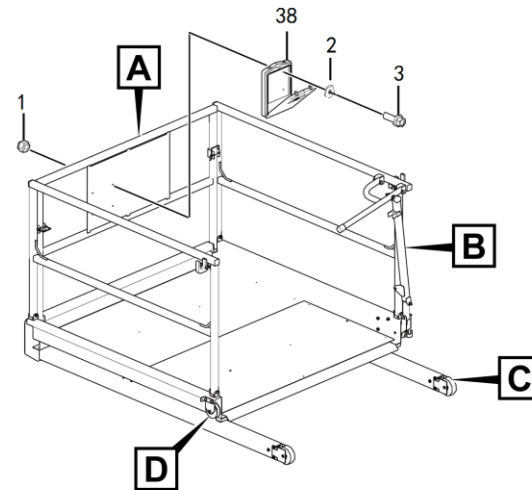
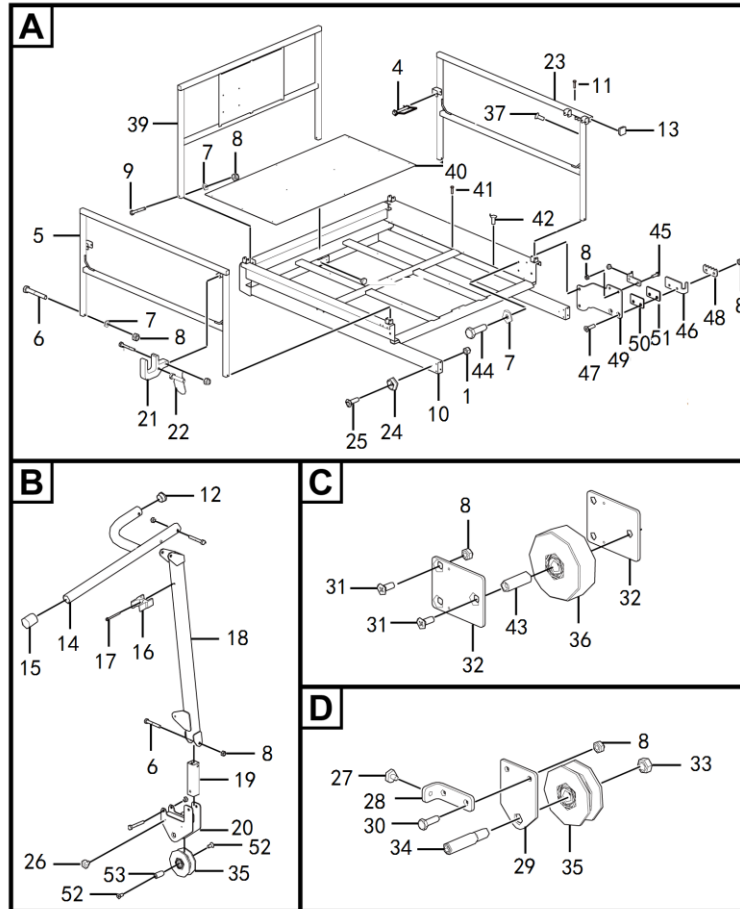


K2101-2521002538.S1C

序号 Key	零件代号 Part No.	名称 Description	是否配件 Spare parts Y/N	数量 Qty	备注 Remarks
45	4190703678	销子-D型销带耳10×50带150mm链	Y	2	
46	4015000162	垫圈GB97.1-10EpZn-300HV	Y	26	
47	4014010349	螺钉GB818-M6*16fZnyc-8.8	Y	16	
48	25210025491	调整垫片	Y	1	
49	25210025501	调整垫片	Y	1	
50	4015000207	垫圈GB97.1-6EpZn-300HV	Y	14	
51	4011000051	螺栓GB5782-M10*70EpZn-8.8	Y	2	

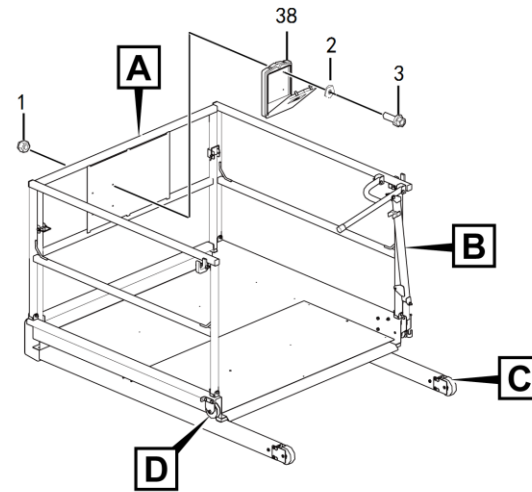
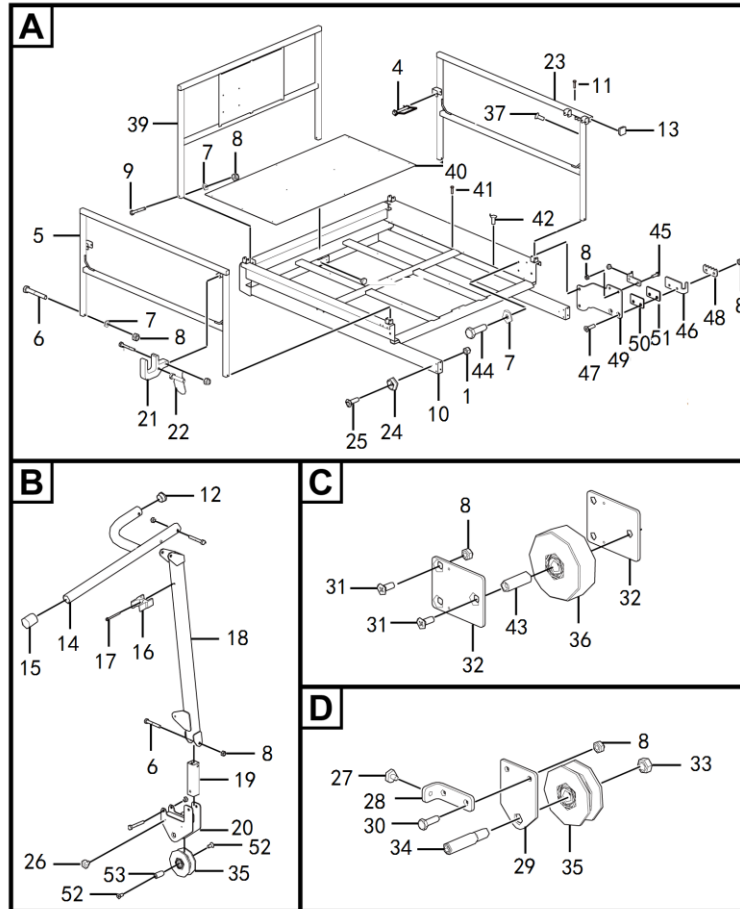


前延伸平台总成 Front extension platform assembly



序号 Key	零件代号 Part No.	名称 Description	是否配件 Spare parts Y/N	数量 Qty	备注 Remarks
1	4013010300	螺母GB889.1-M6flZnyc-8-480	Nut gb889.1-m6flznc-8-480	Y	1
2	4015010284	垫圈GB97.1-6flZnyc-480	Washer gb97.1-6flznc-480	Y	1
3	4011010735	螺栓GB16674-M6*16flZnyc-8.8-480	Bolt gb16674-m6*16flznc-8.8-480	Y	1
4	4190002586	销子	Pin - square pin with lug 9.5*70	Y	1
5	25210015892	护栏	Weldment, rail, front extension deck	Y	1
6	4011010729	螺栓GB5782-M10*65flZnyc-8.8-480	Bolt gb5782-m10*65flznc-8.8-480	Y	1
7	4015010339	垫圈GB97.1-10flZnyc-300HV-480	Washer gb97.1-10flznc-300hv-480	Y	1
8	4013010296	螺母GB889.1-M10flZnyc-8	Nut gb889.1-m10flznc-8	Y	1
9	4011010825	螺栓GB5782-M10*70flZnyc-8.8	Bolt gb5782-m10*70flznc-8.8	Y	1
10	25210025453	延伸平台底板	Extension deck base plate	Y	1
11	4011011076	螺栓GB5782-M6*40flZnyc-8.8-480	Nut gb5782-m6*40flznc-8.8-480	Y	1
12	4190003663	圆形管塞111065	Round pipe plug 111065	Y	1
13	4190002358	方形管塞111541	Square pipe plug 111541	Y	1
14	25210005281	手柄	Weldment,handle,main platform	Y	1
15	4190002359	锥形护套497444	Tapered sheath 497444	Y	1
16	25210005611	卡板	Clamping plate, fixing pull rod, rear extension platform	Y	1
17	4011011185	螺栓GB16674-M6*60flZnyc-8.8-480	Nut gb16674-m6*60flznc-8.8-480	Y	1
18	25210025532	拉杆	Weldment, tie rod, suppor trail	Y	1
19	25210005302	连杆	Connecting rod , for fixing wheel, rear extension deck	Y	1
20	25210005571	轮架	Weldment,wheel bracket ,rear extension deck	Y	1
21	25210005791	导向块	Guide pad, left rail	Y	1
22	4190703678	销子-D型销带耳10×50带150mm链	Pin - d-type pin with lug 10 × 50, with 150mm chain	Y	1

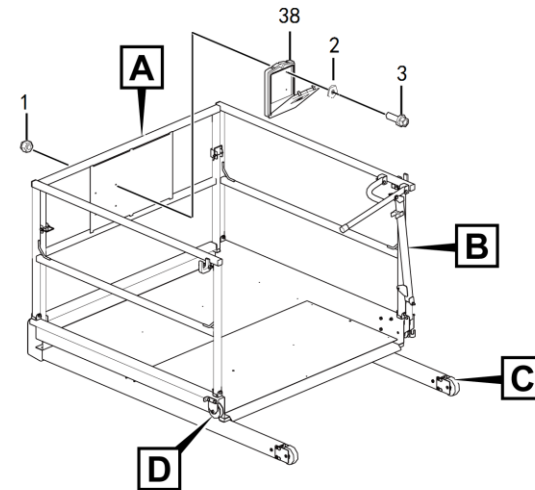
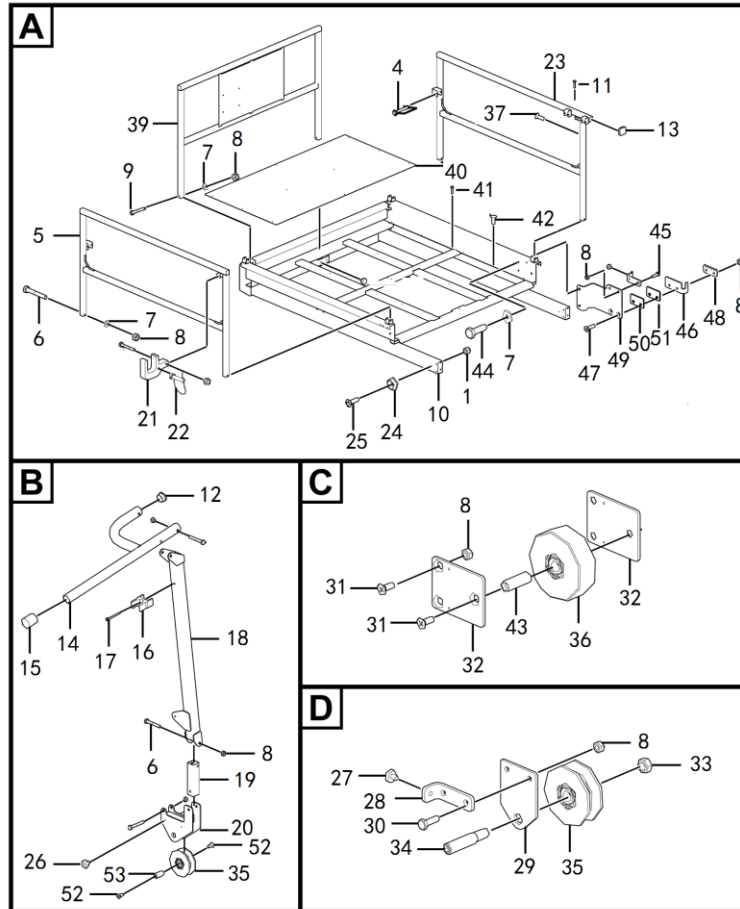
前延伸平台总成 Front extension platform assembly





序号 Key	零件代号 Part No.	名称 Description	是否配件 Spare parts Y/N	数量 Qty	备注 Remarks
23	25210015922	护栏 Weldment, rail, rear extension deck	Y	1	
24	25210005681	脚垫 Foot pad, front extension platform	Y	1	
25	4014010338	螺钉GB70.3-M6*20flZnyc-8.8-480 Screw gb70.3-m6*20flznyc-8.8-480	Y	1	
26	4190002362	快速安装脚垫FF-005-P4X8B Quick-loading foot pad ff-005-p4x8b	Y	1	
27	4190002363	铆接脚462786 Rivet pin 462786	Y	1	
28	25210005591	限位板 Forming (stamping, etc.), limit plate, for fixing wheel	Y	1	
29	25210005581	安装板 Mounting plate, fixed the wheel,	Y	1	
30	4011010707	螺栓GB5783-M10*30flZnyc-8.8-480 Bolt gb5783-m10*30flznyc-8.8-480	Y	1	
31	4014010502	螺钉GB70.3-M10*25flZnyc-8.8-480 Screw gb70.3-m10*25flznyc-8.8-480	Y	1	
32	25210005691	固定板 Fixed plate, for wheel, front extension deck	Y	1	
33	4013010302	螺母GB889.1-M16flZnyc-8-480 Bolt gb889.1-m16flznyc-8-480	Y	1	
34	25210005651	轴 Shaft, m16*25.5	Y	1	
35	25210025511	V轮 Plastic block, φ102	Y	1	
36	25210025521	轮子 Roller, φ112.5	Y	1	
37	4019010209	抽芯铆钉GB12619-5*9 Break mandrel blind rivet gb12619-5*9	Y	1	
38	25210000821	文件盒 Manual box	Y	1	
39	25210015901	护栏 Weldment, rail, front extension deck	Y	1	
40	25210025461	底板 Base plate, for protecting extension deck	Y	1	
41	4019010206	抽芯铆钉GB12619-6×14 Break mandrel blind rivet gb12619-6×14	Y	1	
42	4014010349	螺钉GB818-M6*16flZnyc-8.8 Screw gb818-m6*16flznyc-8.8	Y	1	
43	25210005671	套管 Pipe, m10*50.5	Y	1	
44	4011010724	螺栓GB5782-M10*75flZnyc-8.8 Bolt gb5782-m10*75flznyc-8.8	Y	1	

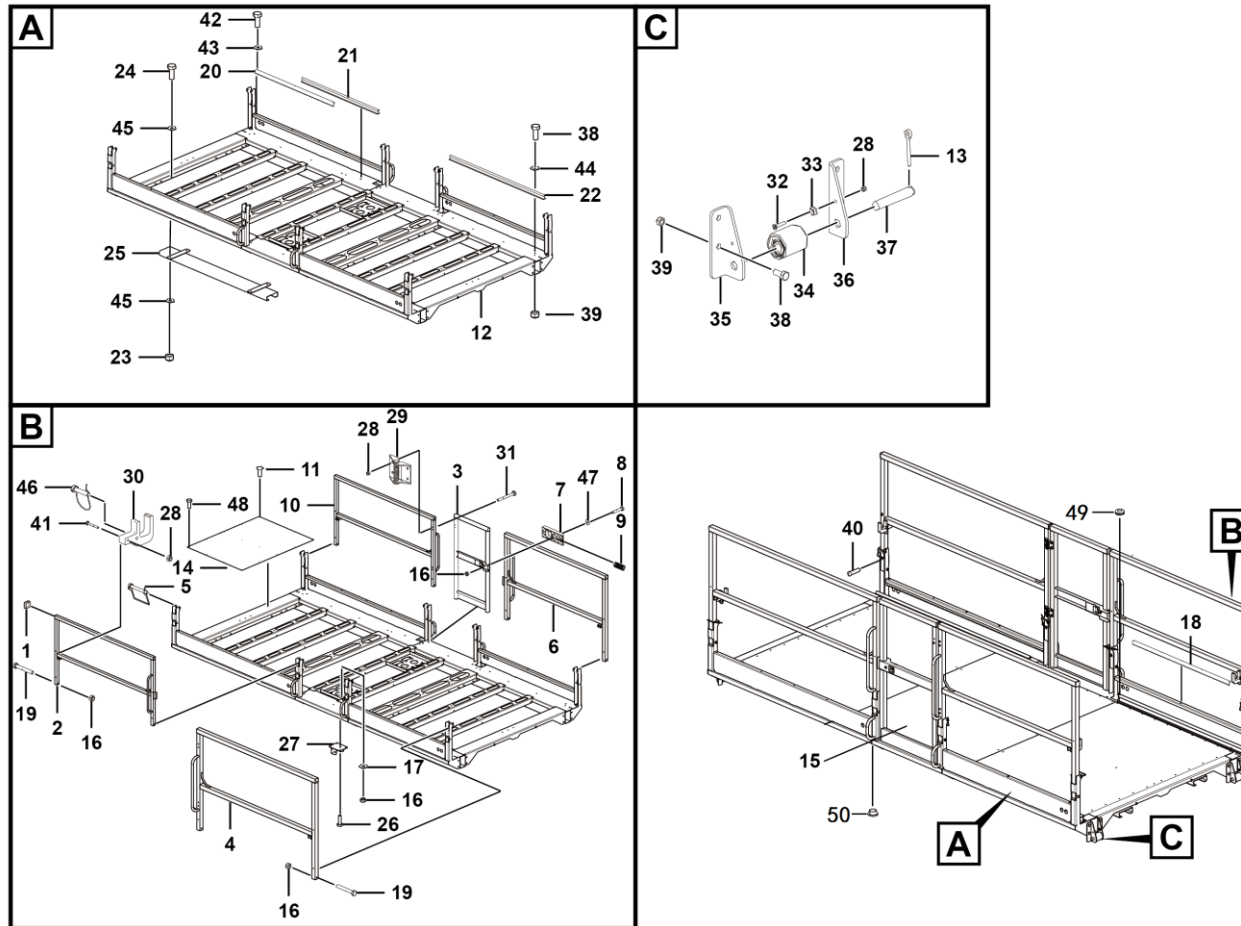
前延伸平台总成 Front extension platform assembly



序号 Key	零件代号 Part No.	名称 Description	是否配件 Spare parts Y/N	数量 Qty	备注 Remarks
45	4011010722	螺栓GB5783-M10*25flZnyc-8.8-480	Bolt gb5783-m10*25flznyc-8.8-480	Y	1
46	25210005621	导向板	Forming (stamping, etc.), guide plate ,rear extension deck	Y	1
47	4014010503	螺钉GB70.3-M10*40flZnyc-8.8-480	Screw gb70.3-m10*40flznyc-8.8-480	Y	1
48	25210005631	齿板	Toothed plate, fixing pull rod, rear extension platform	Y	1
49	25210025431	固定板	Forming (stamping, etc.), fixed plate, for fixing tie rod,rear extension deck	Y	1
50	25210025501	调整垫片	Shim, 45*80*1	Y	1
51	25210025491	调整垫片	Shim, 45*80*3	Y	1
52	4014010473	螺钉GB70.3-M10*20flZnyc-8.8-480	Bolt	Y	1
53	25210005661	套管	Pipe,m10*35	Y	1



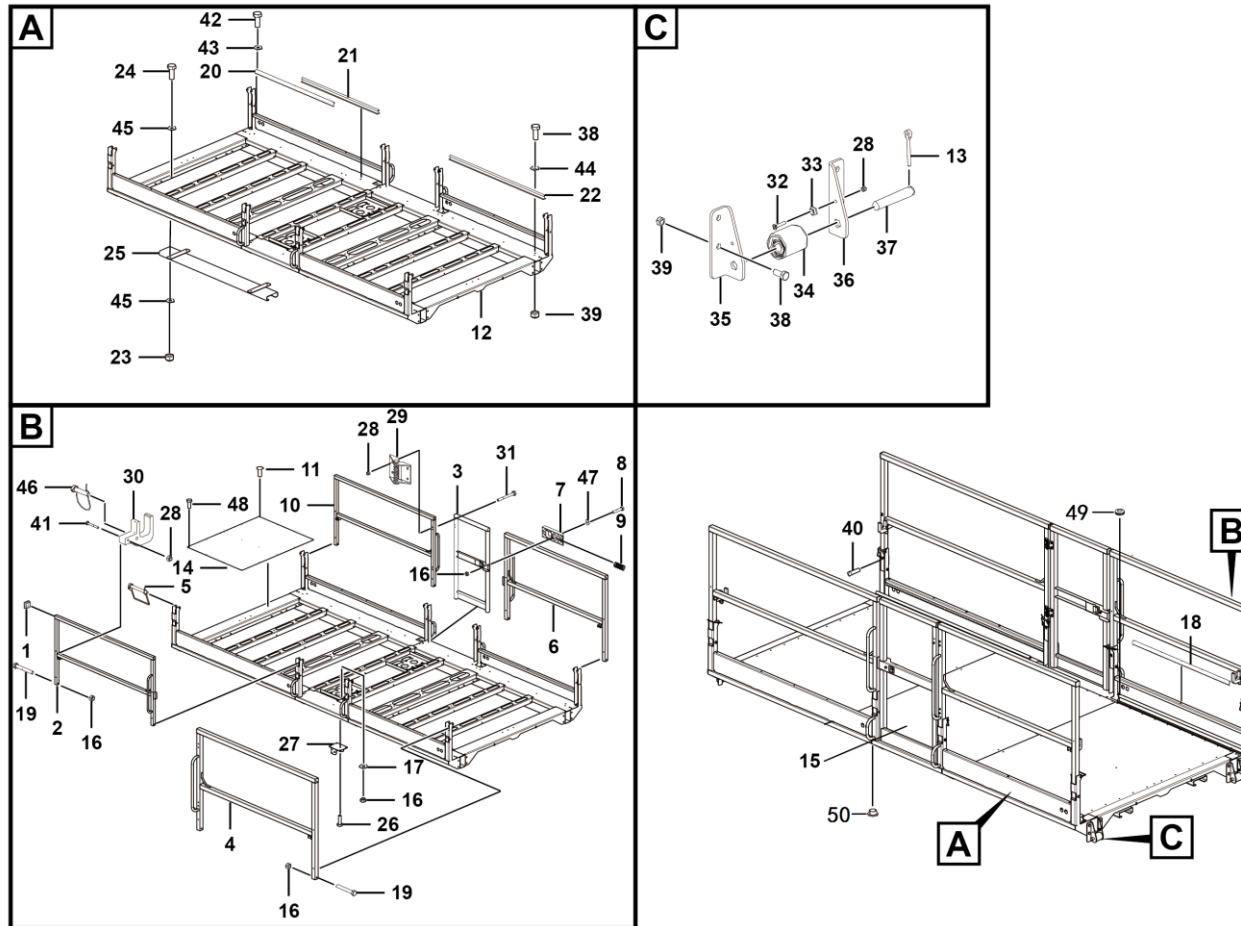
主平台装配 Main platform



K2100-2521005026.S

序号 Key	零件代号 Part No.	名称 Description	是否配件 Spare parts Y/N	数量 Qty	备注 Remarks
1	4190002358	方形管塞111541	Y	12	
2	25210050212	右后护栏	Y	1	
3	25210050172	旋转门焊合	Y	2	
4	25210050251	右前护栏	N	1	
5	4190002586	销子	Y	8	
6	25210050242	左前护栏	Y	1	
7	25210011051	塑料块	Y	2	
8	4011010741	螺栓GB5782-M10*55flZnyc-8.8-480	Y	2	
9	25210002071	弹簧	Y	2	
10	25210050201	左后护栏	Y	1	
11	4019010206	抽芯铆钉GB12619-6×14	Y	70	
12	25210050113	主平台焊合	Y	1	
13	25210006461	插轴-6	Y	4	
14	25210033971	主平台底板1	Y	2	
15	25210050141	主平台底板2	N	1	
16	4013010372	螺母GB889.1-M10flZnyc-8-480	Y	18	
17	4015010279	垫圈GB97.1-10flZnyc-480	Y	16	
18	25210024771	齿板2	Y	1	
19	4011010825	螺栓GB5782-M10*70flZnyc-8.8	Y	8	
20	25210024761	齿板1	Y	1	
21	25210005461	导轨2	Y	2	
22	25210005471	导轨1	Y	2	

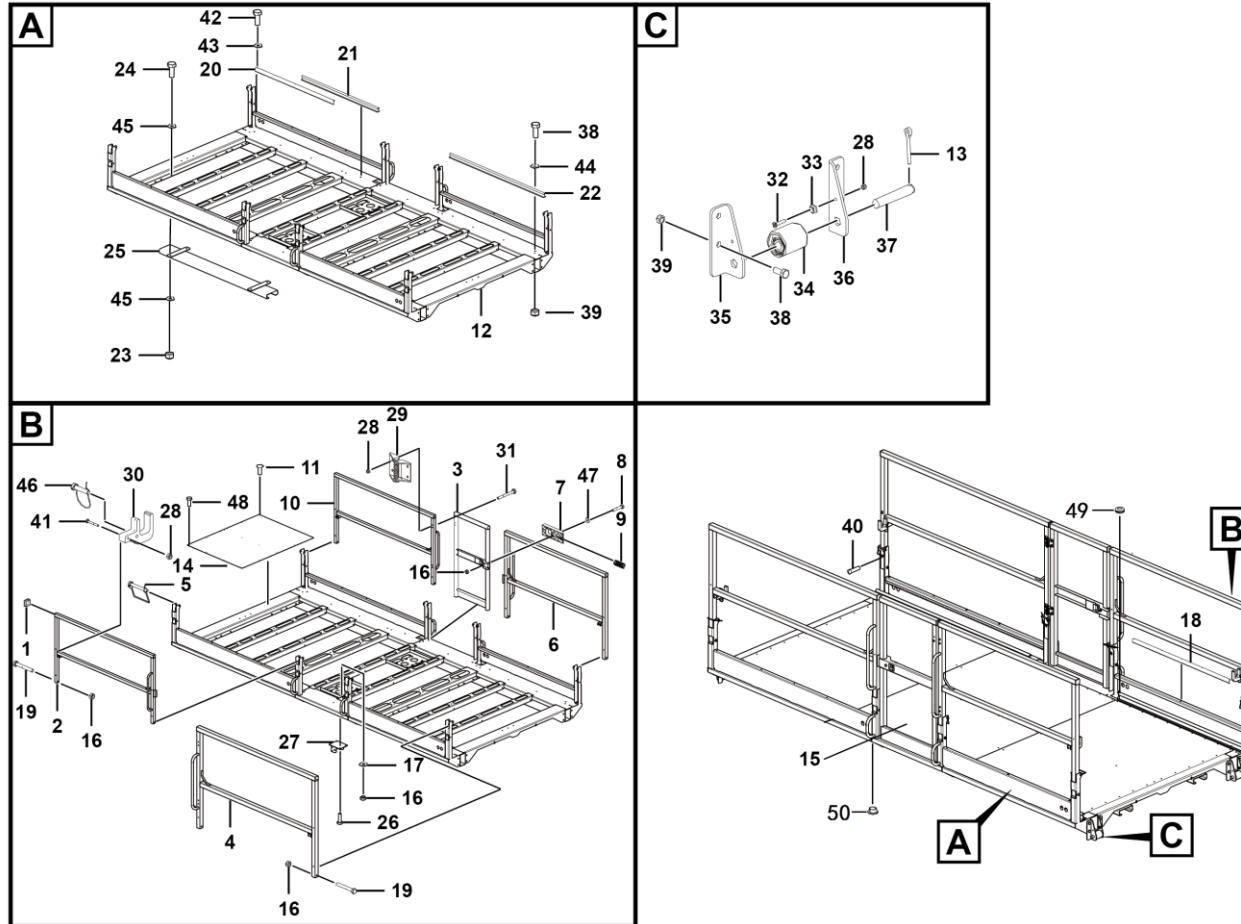
主平台装配 Main platform



K2100-2521005026.S

序号 Key	零件代号 Part No.	名称 Description	是否配件 Spare parts Y/N	数量 Qty	备注 Remarks
23	4013010301	螺母GB889.1-M12flZnyc-8-480	Nut gb889.1-m12flznyc-8-480	Y	32
24	4011010978	螺栓GB5783-M12*30flZnyc-8.8-480	Bolt gb5783-m12*30flznyc-8.8-480	Y	32
25	25210041601	导轨焊合	Slide welding	Y	4
26	4011010707	螺栓GB5783-M10*30flZnyc-8.8-480	Bolt gb5783-m10*30flznyc-8.8-480	Y	8
27	25210005541	叉架固定座	Weldment, fork fixed seat , fork	Y	2
28	4013010299	螺母GB889.1-M6flZnyc-8	Nut gb889.1-m6flznyc-8	Y	41
29	4190001525	弹簧铰链X022	Spring hinge x022	Y	4
30	25210005791	导向块	Guide pad, left rail	Y	4
31	4011010920	螺栓GB5782-M6*55flZnyc-8.8-480	Bolt gb5782-m6*55flznyc-8.8-480	Y	16
32	4014010129	螺钉GB70.3-M6*30flZnyc-8.8-480	Screw gb70.3-m6*30flznyc-8.8-480	Y	4
33	25210005681	脚垫	Foot pad, front extension platform	Y	4
34	25210016621	托轮	Weldment, wheel,φ57,main platform	Y	4
35	25210005811	托轮固定板1	Forming (stamping, etc.), wheel fixed plate, main platform	Y	4
36	25210005551	托轮固定板	Forming (stamping, etc.), wheel fixed plate, main platform	Y	4
37	25210005821	销轴	Pin , φ20*105	Y	4
38	4011010711	螺栓GB5783-M8*20flZnyc-8.8-480	Bolt gb5783-m8*20flznyc-8.8-480	Y	8
39	4013010297	螺母GB889.1-M8flZnyc-8-480	Nut gb889.1-m8flznyc-8-480	Y	8
40	4019010209	抽芯铆钉GB12619-5*9	Break mandrel blind rivet gb12619-5*9	Y	12
41	4011011076	螺栓GB5782-M6*40flZnyc-8.8-480	Nut gb5782-m6*40flznyc-8.8-480	Y	4
42	4011010731	螺栓GB5783-M6*25flZnyc-8.8-480	Bolt gb5783-m6*25flznyc-8.8-480	Y	8
43	4015010284	垫圈GB97.1-6flZnyc-480	Washer gb97.1-6flznyc-480	Y	45
44	4015010280	垫圈GB97.1-8flZnyc-480	Washer gb97.1-8flznyc-480	Y	8

主平台装配 Main platform

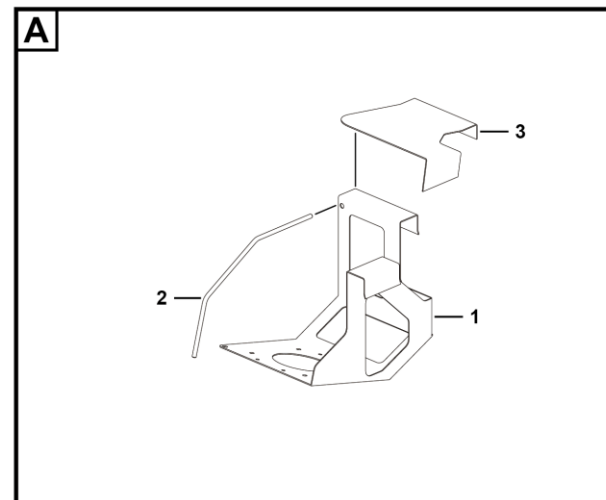
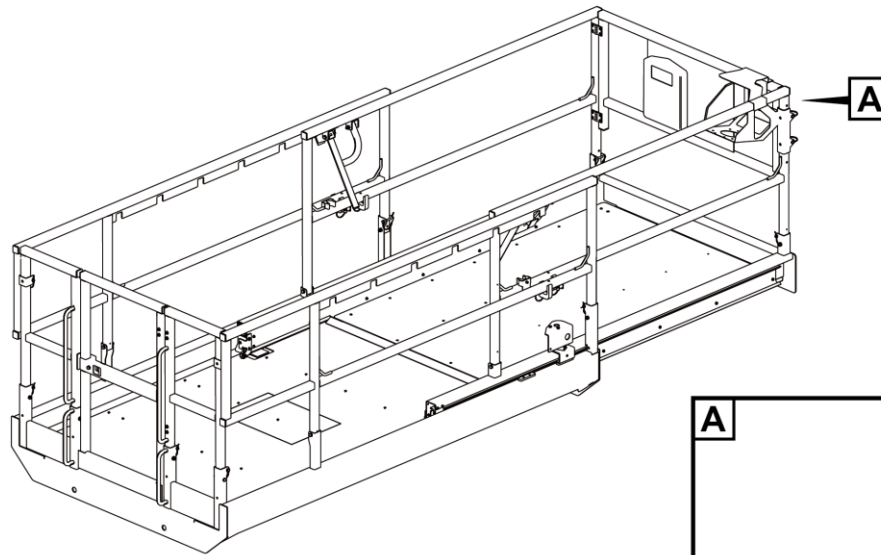


K2100-2521005026.S



序号 Key	零件代号 Part No.	名称 Description	是否配件 Spare parts Y/N	数量 Qty	备注 Remarks
45	4015010340	垫圈GB97.1-12flZnyc-300HV-480 Washer gb97.1-12flznyc-300hv-480	Y	32	
46	4190703678	销子-D型销带耳10×50带150mm链 Pin - d-type pin with lug 10 × 50, with 150mm chain	Y	4	
47	4015010278	垫圈GB96.1-10flZnyc-480 Washer gb96.1-10flznyc-480	Y	12	
48	4011011078	螺栓GB12-M6*20flZnyc-8.8-480 Bolts	Y	13	
49	4190703908	标准护线环498055 Standard grommet 498055	Y	1	
50	4019010270	鼓型塞SR 1011-12791 Drum plug sr 1011-12791	Y	2	

PCU支架焊合 Pcu bracket weldment



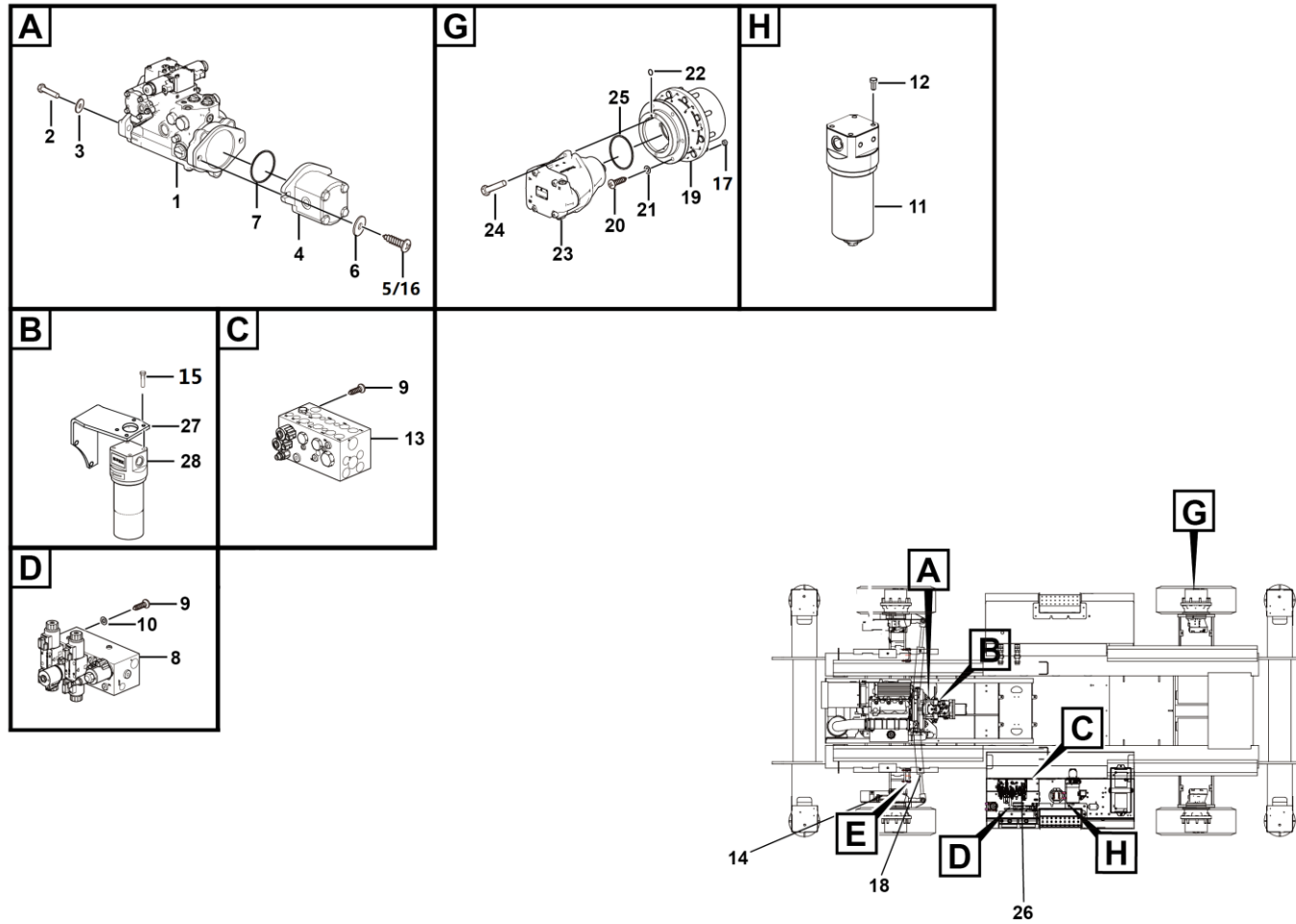




**L 液压系统**  
**HYDRAULIC SYSTEM**

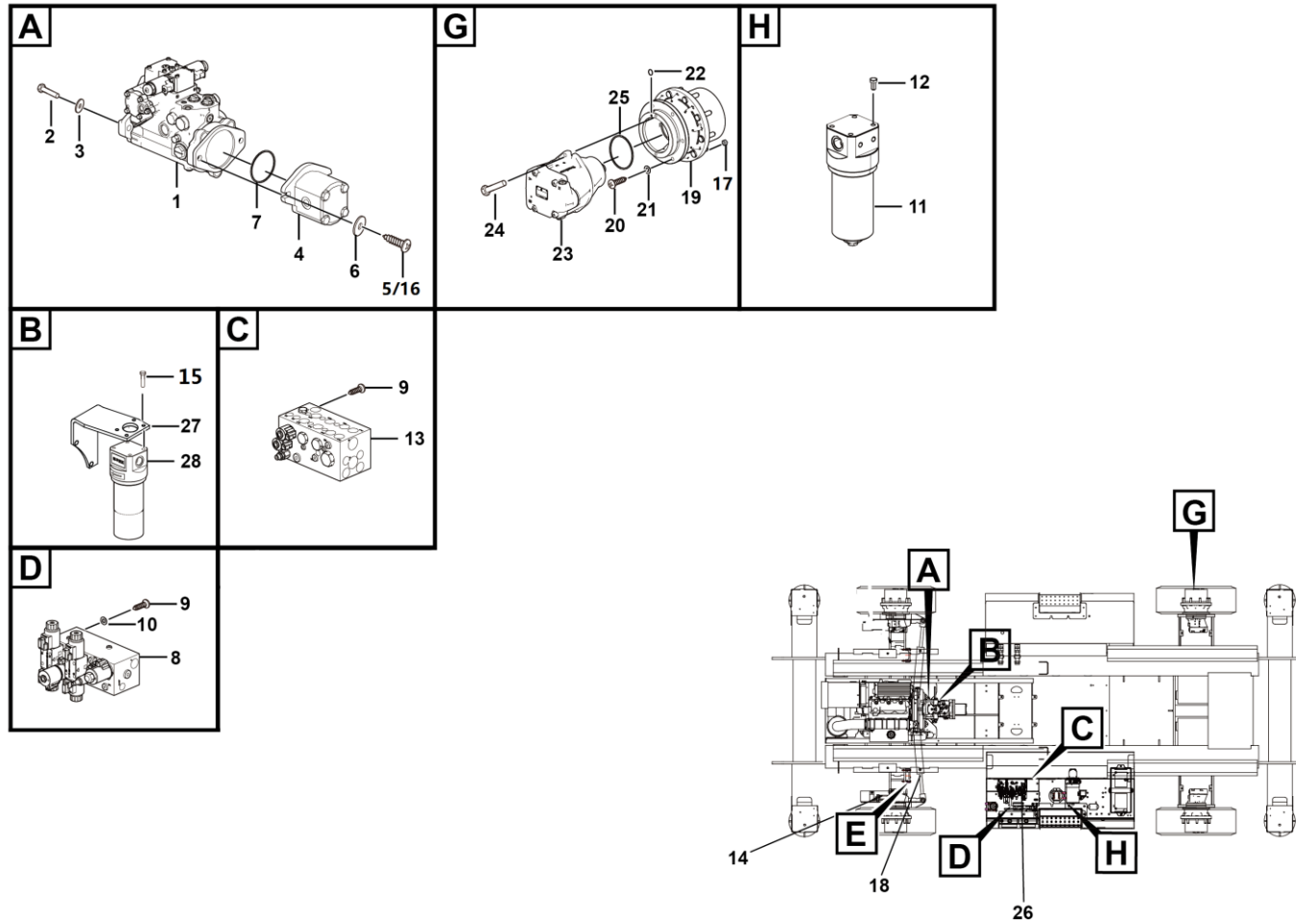
**临工重机股份有限公司**  
**LINGONG HEAVY MACHINERY CO., LTD.**

行走液压总成 Drive hydraulic assembly



序号 Key	零件代号 Part No.	名称 Description	是否配件 Spare parts Y/N	数量 Qty	备注 Remarks
1	4120001425	行走变量泵	Y	1	
2	4011011161	螺栓GB16674-M12*45flznyc-12.9-480	Y	2	
3	4015010297	垫圈GB1230-12-45	Y	10	
4	4120001574	齿轮泵	Y	1	
5	4014010064	螺钉1/2-13UNC-2A*30-10.9	Y	1	
6	4015010340	垫圈GB97.1-12flznyc-300HV-480	Y	2	
7	4120001880	O型圈94.97*1.75	Y	1	
8	4120704890	举升控制阀ST5195-AB00	Y	1	
9	4011010966	螺栓GB16674-M8*20flznyc-8.8-480	Y	8	
10	4015010280	垫圈GB97.1-8flznyc-480	Y	4	
11	4120001428	高压过滤器KGLB-0080005L	Y	1	
12	4011010964	螺栓GB16674-M8*16flznyc-8.8-480	Y	4	
13	4120704891	行走控制阀ST5196-AB00	Y	1	
14	25070005971	前马达钢管总成	Y	1	
15	4011010757	螺栓GB16674-M6*20flznyc-8.8	Y	4	
16	4014010591	螺钉1/2-13UNC-2A*1-1/2flznyc-10.9-480	Y	1	
17	25070004001	美标锥面六角螺母5/8-18UNF	Y	1	
18	4120706355	转向油缸50*25*301*540	Y	2	
19	4120703167	行走减速机	Y	4	
20	4014010078	螺钉5/8-11UNF-2B*1.5\寸-10.9	Y	24	
21	4015010342	垫圈GB97.1-16flznyc-300HV-480	Y	24	
22	4120002452	O形圈AS568-6.07*1.78	Y	4	

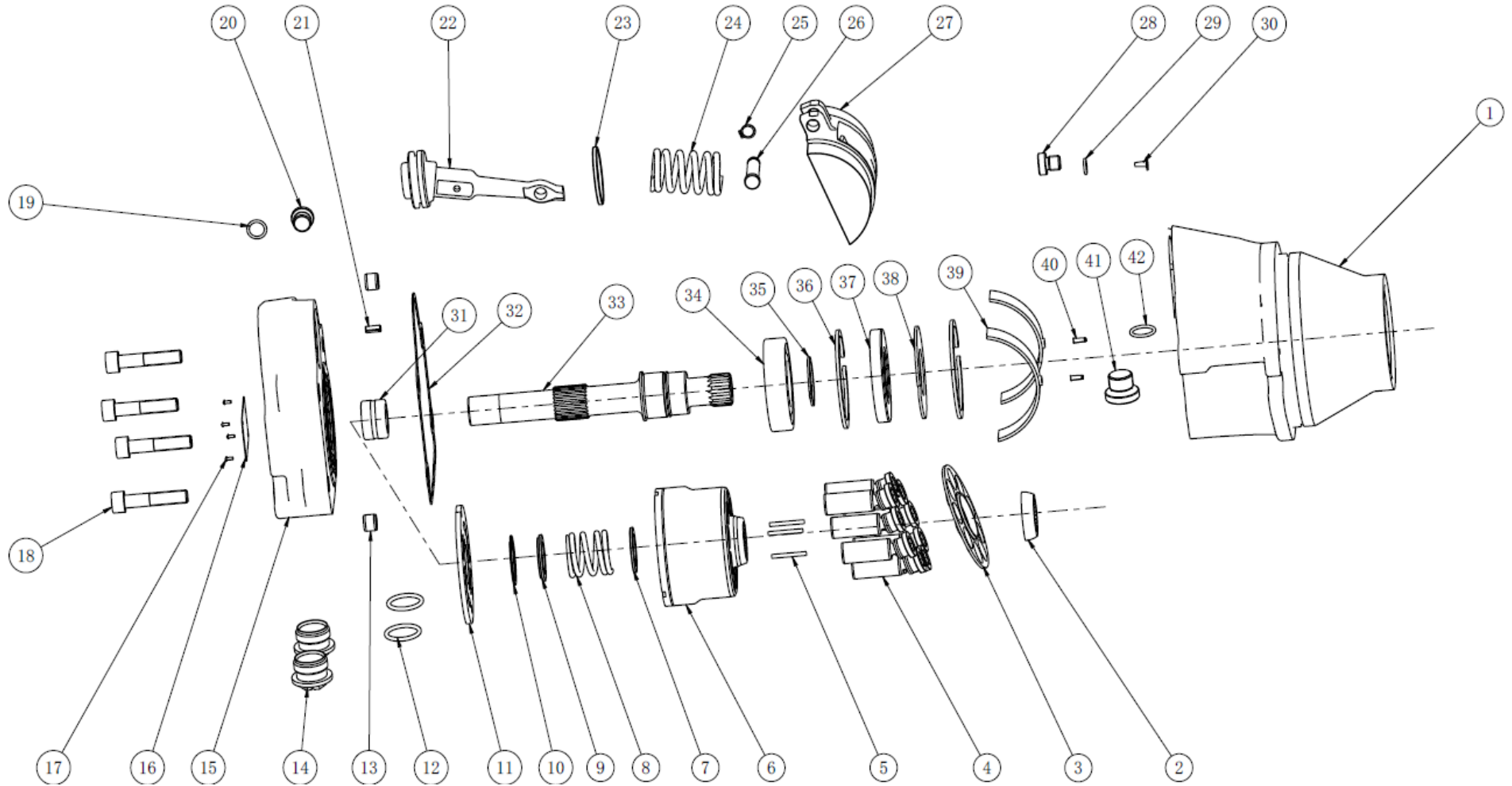
行走液压总成 Drive hydraulic assembly





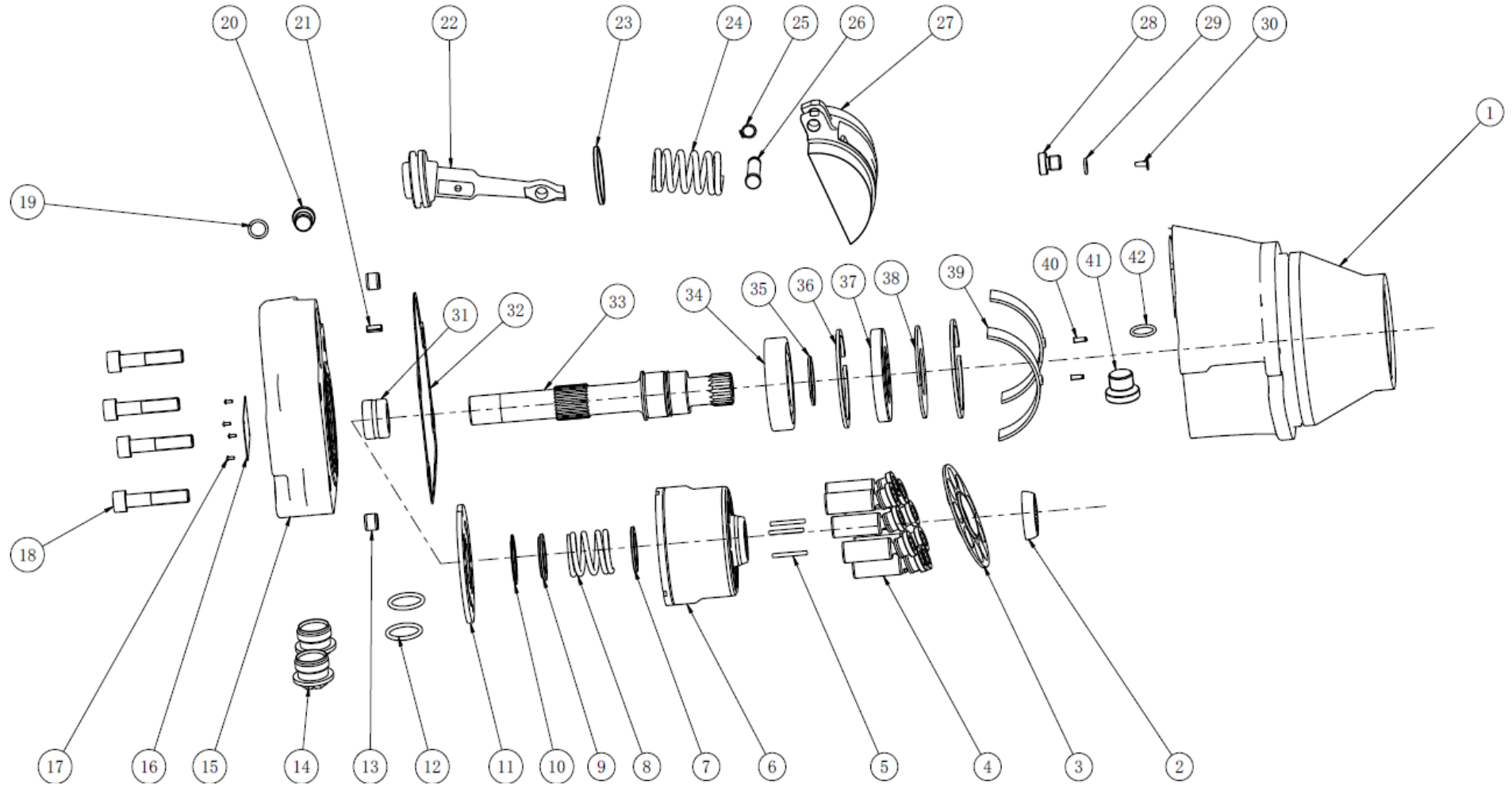
序号 Key	零件代号 Part No.	名称 Description	是否配件 Spare parts Y/N	数量 Qty	备注 Remarks
23	4120001570	行走马达	Drive motor	Y	4
24	4011010516	螺栓7/16-14UNC-2B*30-10.9	Bolt 7/16-14unc-2b*30-10.9	Y	8
25	4120001881	O型圈120.3*2.62	O-ring 120.3*2.62	Y	4
26	25070005961	行走液压系统布管图	Pipe layout diagram of traveling hydraulic system	N	1
27	25070005923	低压过滤器安装板	Forming (stamping, etc.)	Y	1
28	4120704833	管路过滤器KGL-0100005L	Pipeline filter kgl-0100005l	Y	1

行走马达 Drive motor



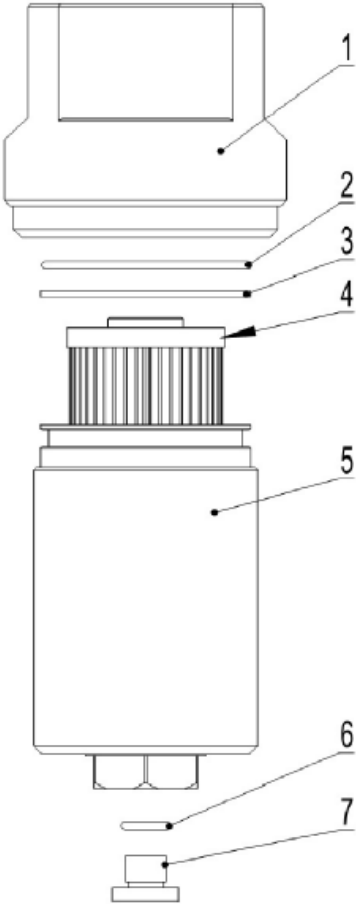
序号 Key	零件代号 Part No.	名称 Description	是否配件 Spare parts Y/N	数量 Qty	备注 Remarks
1	4120001570001	壳体02.01.02.00011	Housing 02.01.02.00011	Y	1
2	4120001570002	球铰02.01.04.00012	Spherical hinge 02.01.04.00012	Y	1
3	4120001570003	回程盘02.01.04.00013	Set plate 02.01.04.00013	Y	1
4	4120001570004	柱塞滑靴组件02.02.04.00008	Plunger shoe assembly 02.02.04.00008	Y	9
5	4120001570005	圆柱销03.01.05.00019	Cylindrical pin 03.01.05.00019	Y	3
6	4120001570006	缸体02.01.03.00019	Cylinder block 02.01.03.00019	Y	1
7	4120001570007	垫片02.01.16.00017	Gasket02.01.16.00017	Y	1
8	4120001570008	中心弹簧03.04.01.00200	Center spring 03.04.01.00200	Y	1
9	4120001570009	垫片02.01.16.00018	Gasket02.01.16.00018	Y	1
10	4120001570010	孔用螺旋挡圈03.02.01.00388	Snap ring for hole 03.02.01.00388	Y	1
11	4120001570011	配流盘02.01.03.00020	Valve plate 02.01.03.00020	Y	1
12	4120001570012	O形圈03.02.01.00006	O-ring 03.02.01.00006	Y	2
13	4120001570013	定位销03.01.05.00022	Dowel pin03.01.05.00022	Y	2
14	4120001570014	塑料螺堵03.02.03.00087	Plastic plug 03.02.03.00087	Y	2
15	4120001570015	后盖02.01.06.00101	Rear cover 02.01.06.00101	Y	1
16	4120001570016	柱塞马达标牌03.30.04.00018	Plunger motor nameplate 03.30.04.00018	Y	1
17	4120001570017	304不锈钢铆钉03.01.02.00335	304 stainless steel rivet 03.01.02.00335	Y	4
18	4120001570018	内六角螺钉03.01.02.00478	Hexagon socket screw 03.01.02.00478	Y	4
19	4120001570019	O形圈03.02.01.00389	O-ring 03.02.01.00389	Y	1
20	4120001570020	螺堵03.02.03.00082	Screw plug 03.02.03.00082	Y	1
21	4120001570021	弹性圆柱销03.01.05.00020	Elastic cylindrical pin 03.01.05.00020	Y	1
22	4120001570022	伺服活塞02.01.07.00061	Servo piston 02.01.07.00061	Y	1

行走马达 Drive motor



序号 Key	零件代号 Part No.	名称 Description	是否配件 Spare parts Y/N	数量 Qty	备注 Remarks
23	4120001570023	格来圈03.02.01.00415	Glyd ring 03.02.01.00415	Y	1
24	4120001570024	伺服活塞弹簧02.01.07.00066	Servo piston spring 02.01.07.00066	Y	1
25	4120001570025	C型轴用弹性挡圈03.02.01.00390	C-type circlip for shaft 03.02.01.00390	Y	1
26	4120001570026	定位销 03.01.05.00021	Dowel pin03.01.05.00021	Y	1
27	4120001570027	斜盘02.01.08.00015	Swash plate 02.01.08.00015	Y	1
28	4120001570028	排气螺堵 02.01.17.00078	Bleeding plug 02.01.17.00078	Y	1
29	4120001570029	O形圈03.02.01.00722	O-ring 03.02.01.00722	Y	1
30	4120001570030	塑料堵头02.01.17.00165	Plastic plug 02.01.17.00165	Y	1
31	4120001570031	轴 承03.03.01.00015	Bearing03.03.01.00015	Y	1
32	4120001570032	密封垫03.02.06.00042	Gasket 03.02.06.00042	Y	1
33	4120001570033	主轴02.01.01.00036	Main shaft 02.01.01.00036	Y	1
34	4120001570034	深沟球轴承03.03.01.00014	Deep groove ball bearing 03.03.01.00014	Y	1
35	4120001570035	C形轴用弹性挡圈03.02.01.00387	C-type circlip for shaft 03.02.01.00387	Y	1
36	4120001570036	C型孔用挡圈03.02.01.00391	C-type snap ring for hole 03.02.01.00391	Y	2
37	4120001570037	油封 03.02.02.00005	Oil seal 03.02.02.00005	Y	1
38	4120001570038	油封垫片 02.01.06.00102	Oil seal gasket 02.01.06.00102	Y	1
39	4120001570039	轴瓦02.01.18.00001	Bearing bush 02.01.18.00001	Y	2
40	4120001570040	弹性圆柱销03.01.05.00018	Elastic cylindrical pin 03.01.05.00018	Y	2
41	4120001570041	回油螺堵02.01.17.00077	Oil return plug 02.01.17.00077	Y	1
42	4120001570042	O形圈 03.02.01.00055	O-ring 03.02.01.00055	Y	1

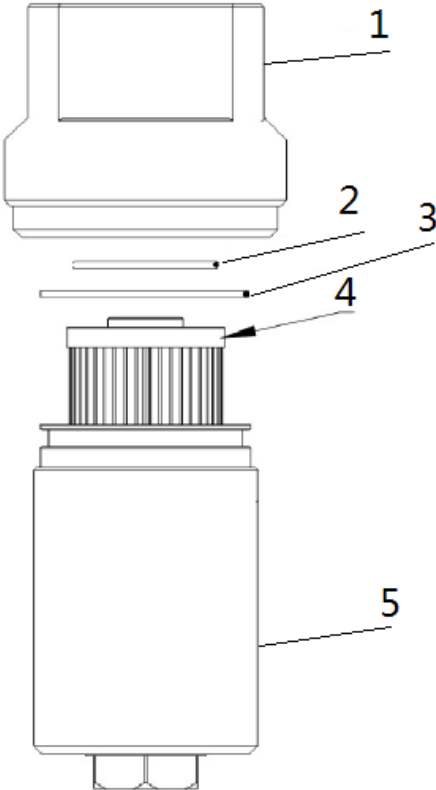
高压过滤器KGLB-0080005L High-pressure filter kglb-0080005l



序号 Key	零件代号 Part No.	名称 Description	是否配件 Spare parts Y/N	数量 Qty	备注 Remarks
1	4120001428002	滤器头KC20G01-001	Y	1	
2	4120001428003	O型圈GB3452.1-67*3.55	Y	1	
3	4120001428004	聚四氟乙烯圈KC20G01-003-72.8*67.3*2	Y	1	
4	4120001428001	滤芯GFX-80*5	Y	1	
5	4120001428006	滤器筒KC20G01-002	Y	1	
6	4120001428007	DIN3869-15.7*20.9*1.5	Y	1	
7	4120001428008	油塞M18*1.5-KC20G01-004	Y	1	



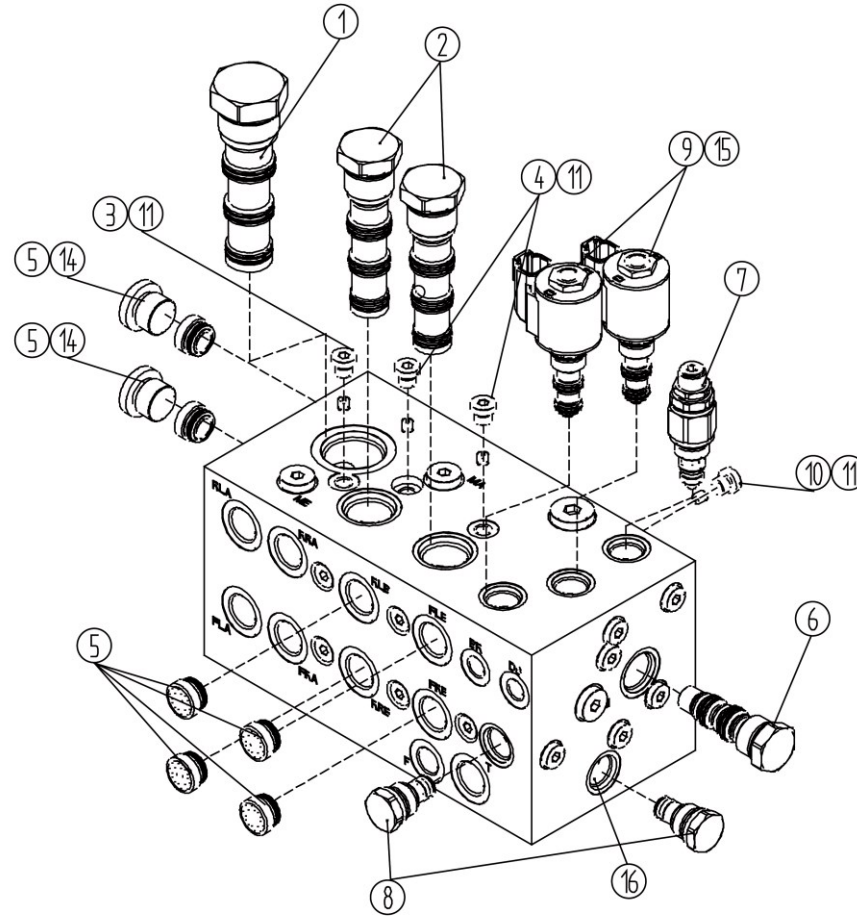
管路过滤器总成 (11377) Pipeline filter kg1-01000051





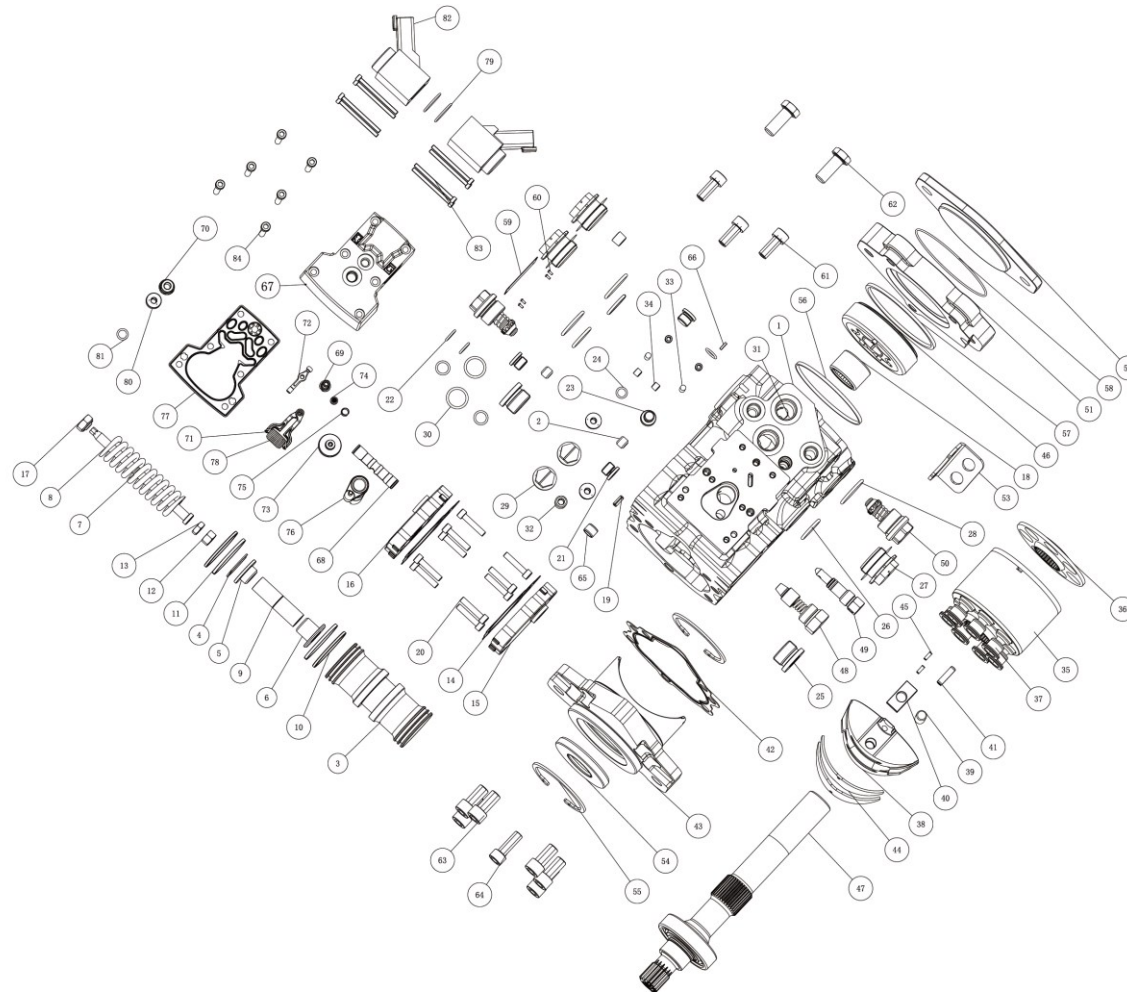


行走控制阀ST5196-AB00 Travel control valvest5196-ab00



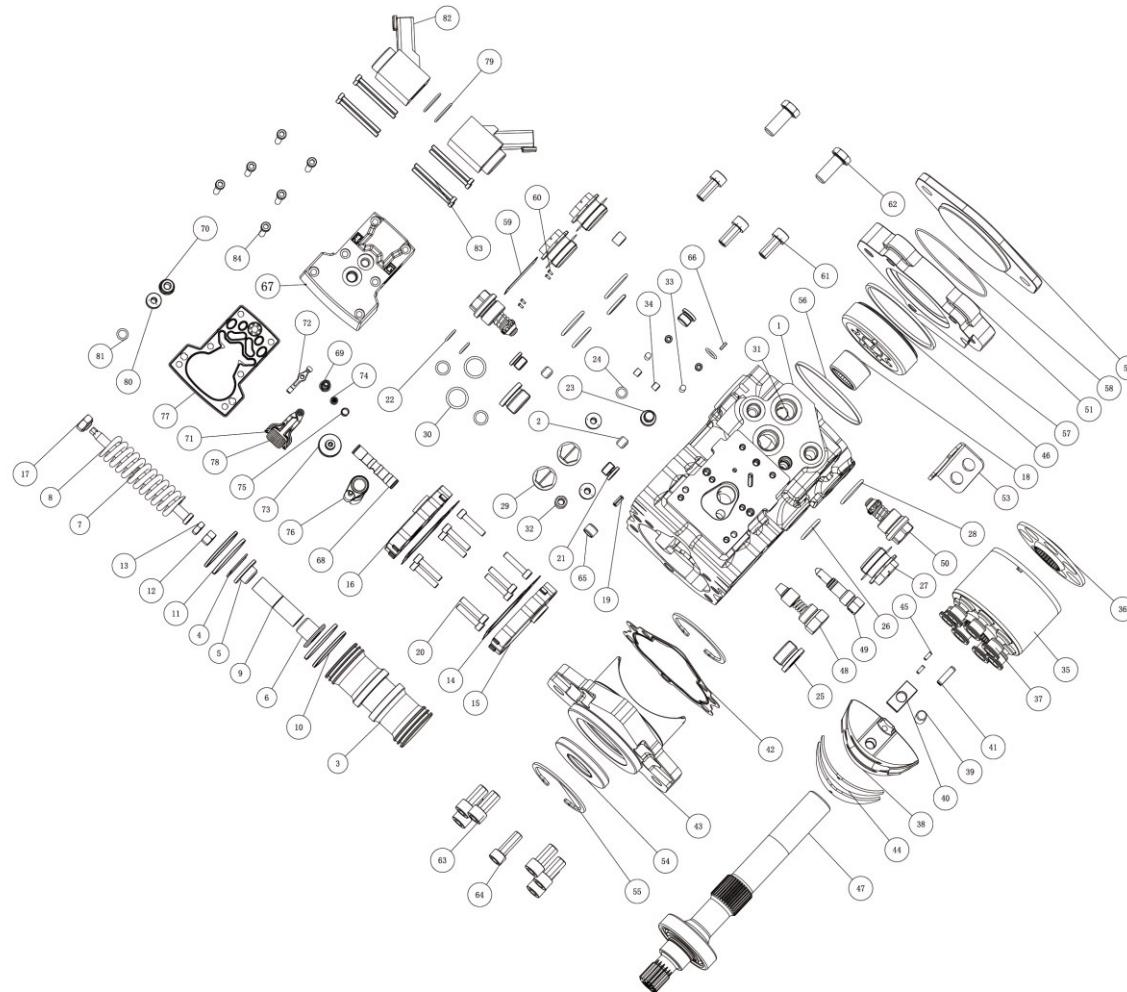
序号 Key	零件代号 Part No.	名称 Description	是否配件 Spare parts Y/N	数量 Qty	备注 Remarks
1	4120001571002	分流集流阀FD56-45-0-P-66	Y	1	
2	4120001571003	分流集流阀FD52-45-0-P-66	Y	2	
3	4120001571004	阻尼STTY002-2.3	Y	1	
4	4120001571005	阻尼STTY002-1.2	Y	2	
5	4120001571006	单向阀VUH1G1200	Y	6	
6	4120001571007	冲洗阀HS50-43-0-P	Y	1	
7	4120001571008	溢流阀RVC0.S08.0Y.000	Y	1	
8	4120001490007	单向阀STCV08-0-000A	N	2	
9	4120001571009	电磁阀SV08-35-0-N-0	Y	2	
10	4120001159010	M6阻尼STTY002-0.6	Y	1	
11	4129900116002	4BN-02WD	Y	20	
12	4120001371	堵头4BN-08WD	Y	2	
13	4120001571010	线圈4303612	Y	2	
14	4120704891001	阀块ST5196-A000M	Y	1	

行走变量泵 (恒力) Driver pump



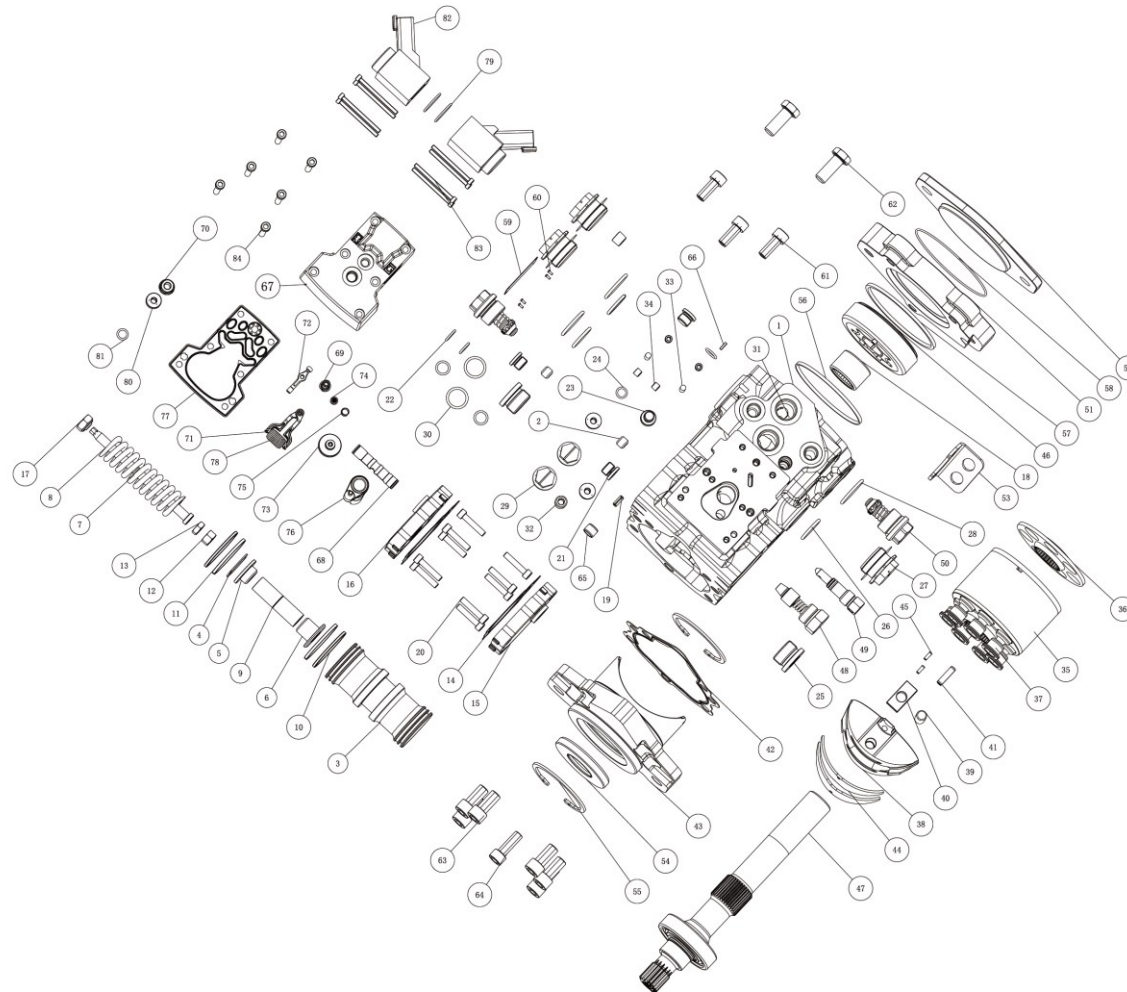
序号 Key	零件代号 Part No.	名称 Description	是否配件 Spare parts Y/N	数量 Qty	备注 Remarks
1	4120001425067	中间体02.01.02.00104	Y	1	
2	4120001425068	节流螺堵03.02.03.00160	Y	2	
3	4120001425069	变量活塞02.01.07.00082	Y	1	
4	4120001425070	孔用挡圈03.02.01.00773	Y	1	
5	4120001425071	弹簧座 I 02.01.13.00099	Y	1	
6	4120001425072	弹簧座 II 02.01.13.00100	Y	1	
7	4120001425073	螺杆02.01.15.00065	Y	1	
8	4120001425074	弹簧03.04.01.00356	Y	1	
9	4120001425075	限位套筒02.01.15.00066	Y	1	
10	4120001425076	格来圈03.02.01.00774	Y	2	
11	4120001425077	支撑环03.02.05.00043	Y	2	
12	4120001425078	锁紧螺母 I 03.01.03.00166	Y	1	
13	4120001425079	锁紧螺母 II 03.01.03.00167	Y	1	
14	4120001425080	密封垫03.02.06.00082	Y	2	
15	4120001425081	右端盖02.01.06.00222	Y	1	
16	4120001425082	左端盖02.01.06.00223	Y	1	
17	4120001425083	密封螺母03.02.04.00002	Y	1	
18	4120001425084	滚针轴承03.03.01.00028	Y	1	
19	4120001425085	弹性销03.01.05.00049	Y	1	
20	4120001425086	内六角圆柱头螺钉03.01.02.00212	Y	10	
21	4120001425087	螺堵03.02.03.00082	Y	5	
22	4120001425088	O形圈03.02.01.00389	Y	5	

行走变量泵 (恒力) Driver pump



序号 Key	零件代号 Part No.	名称 Description	是否配件 Spare parts Y/N	数量 Qty	备注 Remarks
23	4120001425089	排气螺堵02.01.17.00078	Plug	Y	1
24	4120001425090	O形圈03.02.01.00122	O-ring 03.02.01.00122	Y	1
25	4120001425091	内六角螺塞03.01.08.00048	Plug	Y	2
26	4120001425092	O形圈03.02.01.00006	O-ring	Y	2
27	4120001425093	塑料螺堵03.02.03.00162	Plug	Y	3
28	4120001425094	O形圈03.02.01.00771	O-ring	Y	3
29	4120001425095	塑料螺堵03.02.03.00159	Plug	Y	2
30	4120001425096	O形圈03.02.01.00411	O-ring	Y	2
31	4120001425097	堵头02.01.17.00199	Plug	Y	1
32	4120001425098	堵头02.01.17.00200	Plug	Y	2
33	4120001425099	定位销03.01.05.00064	Pin	Y	2
34	4120001425100	内六角堵头03.02.03.00021	Plug	Y	6
35	4120001425101	缸体配流盘部件02.02.05.00046	Assembly	Y	1
36	4120001425102	球铰回程盘部件02.02.06.00010	Assembly	Y	1
37	4120001425103	柱塞滑靴部件02.02.04.00015	Plunger shoe assembly	Y	7
38	4120001425104	斜盘02.01.08.00024	Plate	Y	1
39	4120001425105	圆柱销03.01.05.00051	Pin	Y	1
40	4120001425106	滑块02.01.98.00111	Block	Y	1
41	4120001425107	C形弹性圆柱销03.01.05.00052	Pin	Y	1
42	4120001425108	密封垫03.02.06.00080	Gasket	Y	1
43	4120001425109	前盖02.01.06.00208	Cover	Y	1
44	4120001425110	轴瓦02.01.18.00007	Sleeve	Y	2

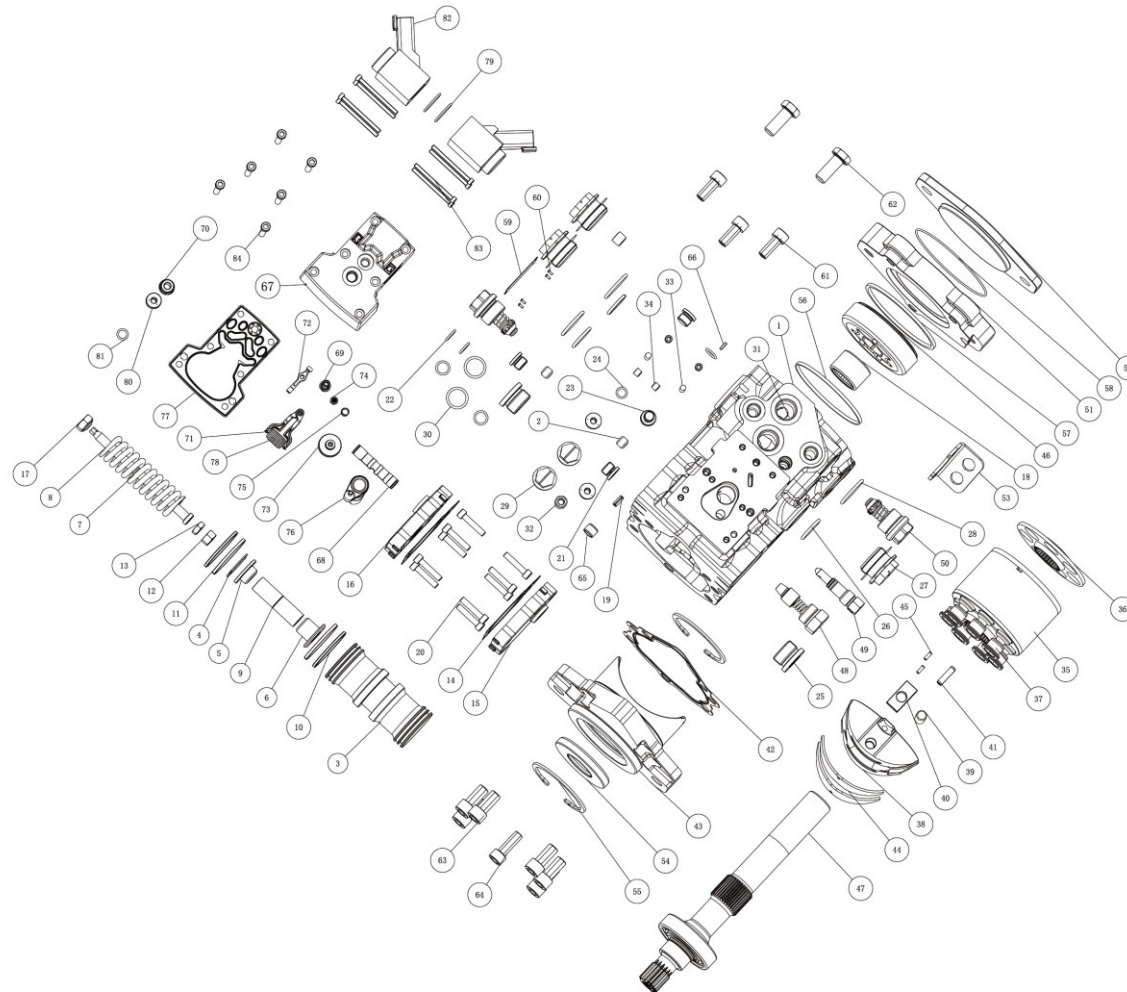
行走变量泵 (恒力) Driver pump





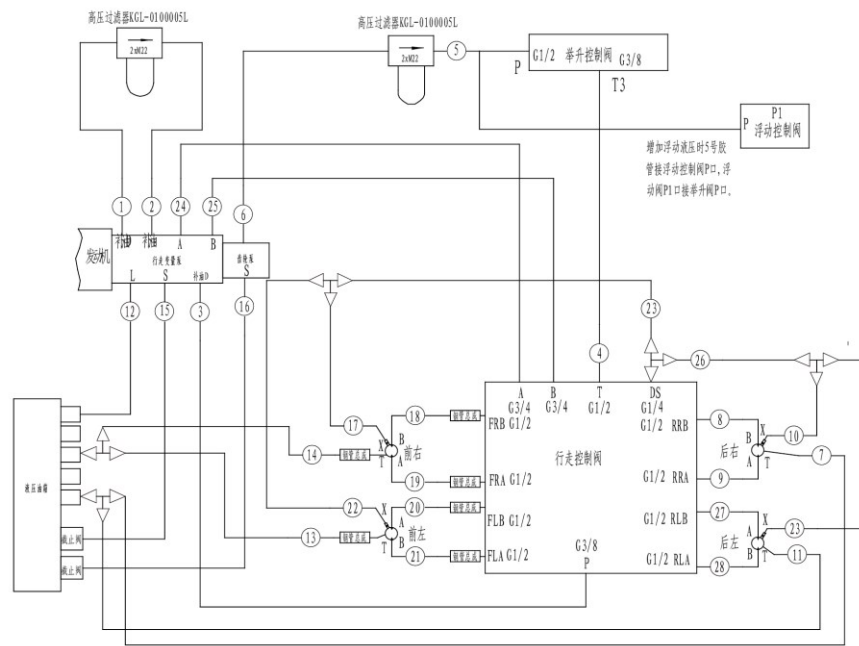
序号 Key	零件代号 Part No.	名称 Description	是否配件 Spare parts Y/N	数量 Qty	备注 Remarks	
45	4120001425111	弹性销03.01.05.00018	Pin	Y	2	
46	4120001425112	补油泵组件02.02.36.00001	Charge pump	N	1	
47	4120001425113	主轴部件02.02.02.00049	Main shaft assembly	Y	1	
48	4120001425114	低压溢流阀部件02.02.09.00114	Valve	Y	1	
49	4120001425115	旁通阀部件02.02.09.00079	Valve	Y	1	
50	4120001425116	高压溢流阀03.13.22.00054	Valve	Y	2	
51	4120001425117	转接板02.01.06.00219	Plate	Y	1	
52	4120001425118	盖板02.01.06.00220	Cover	Y	1	
53	4120001425119	吊耳02.01.98.00344	Plate	Y	1	
54	4120001425120	油封03.02.02.00011	Sealing ring	Y	1	
55	4120001425121	孔用弹性挡圈03.02.01.00766	Gasket	Y	2	
56	4120001425122	矩形圈03.02.01.00767	Ring	Y	1	
57	4120001425123	矩形圈03.02.01.00768	Ring	Y	1	
58	4120001425124	O形圈03.02.01.00939	O-ring	Y	1	
59	4120001425125	临工重机标牌03.30.04.00018	Sign	Y	1	
60	4120001425126	铆钉03.01.02.00335	Screw	Y	4	
61	4120001425127	内六角圆柱头螺钉03.01.02.00080	Screw	Y	3	
62	4120001425128	外六角螺钉03.01.02.00778	Screw	Y	2	
63	4120001425129	内六角螺钉03.01.02.00759	Screw	Y	6	
64	4120001425130	内六角螺钉03.01.02.00005	Screw	Y	1	
65	4120001425131	空心销03.01.05.00053	Pin	Y	1	
66	4120001425132	半圆键03.01.05.00108	Half round key	Y	1	

行走变量泵 (恒力) Driver pump

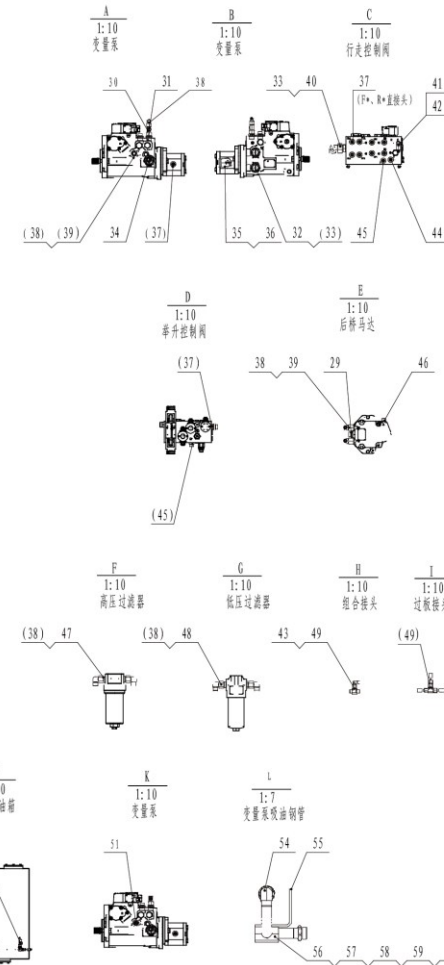


序号 Key	零件代号 Part No.	名称 Description	是否配件 Spare parts Y/N	数量 Qty	备注 Remarks
67	4120001425133	控制阀体02.01.12.00314	Y	1	
68	4120001425134	控制阀芯02.01.09.00707	Y	1	
69	4120001425135	调节杆02.01.98.00122	Y	1	
70	4120001425136	密封螺母03.02.04.00001	Y	1	
71	4120001425137	弹簧拉杆02.01.98.00123	Y	2	
72	4120001425138	连杆02.01.98.00124	Y	1	
73	4120001425139	调节杆座02.01.98.00125	Y	1	
74	4120001425140	带滤网堵头02.01.17.00201	Y	1	
75	4120001425141	挡圈03.01.04.00147	Y	1	
76	4120001425142	反馈杆02.01.98.00126	Y	1	
77	4120001425143	密封垫片02.01.16.00065	Y	1	
78	4120001425144	拉簧03.04.01.00382	Y	1	
79	4120001425145	O形圈03.02.01.00805	Y	2	
80	4120001425146	排气螺堵02.01.17.00078	Y	1	
81	4120001425147	O形圈03.02.01.00122	Y	1	
82	4120001425148	比例电磁铁03.31.01.00040	Y	2	
83	4120001425149	内六角螺钉03.01.02.00812	Y	8	
84	4120001425150	内六角螺钉03.01.01.00283	Y	6	

行走液压系统布管图总成 Traveling hydraulic system layout diagram assembly



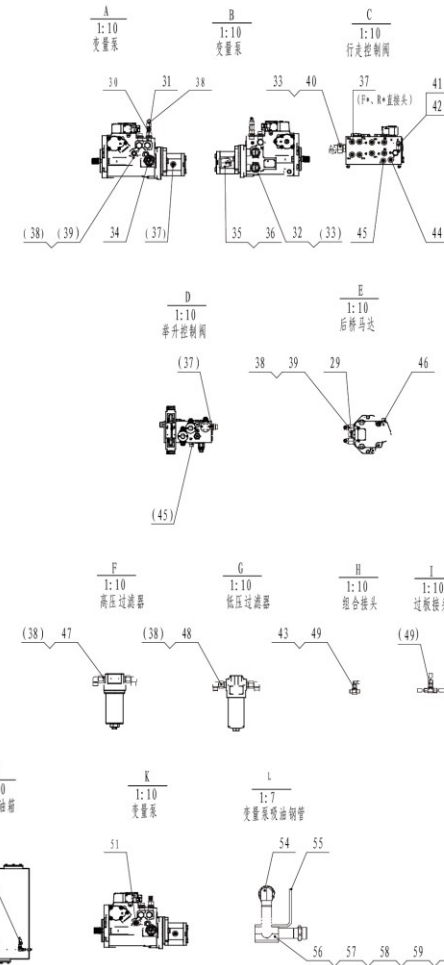
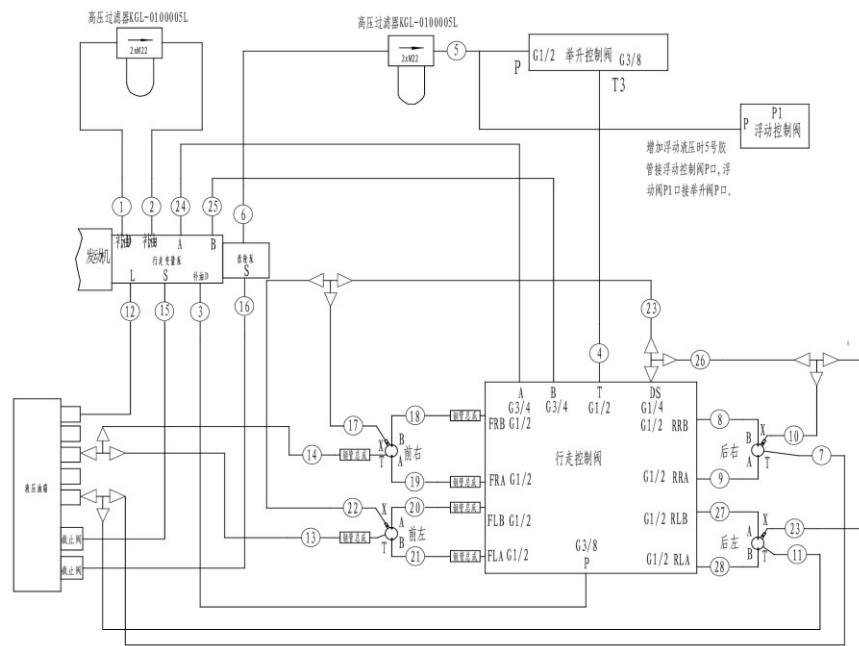
增加浮动液压时5号胶管接浮动控制阀P口,浮动阀P1口接举升阀P口。



序号 Key	零件代号 Part No.	名称 Description	是否配件 Spare parts Y/N	数量 Qty	备注 Remarks
1	4120706190	软管FC402CACF151508-380-FSF-240	Hose fc402cacf151508-380-fsf-240, traveling variable displacement pump-filter	Y	1
2	4120706191	软管FC402CACA151508-500-FSF-370	Hose fc402caca151508-500-fsf-370, traveling variable displacement pump-filter	Y	1
3	4120706485	软管FC402CACA151206-4200	Pipe fc402caca151206-4200	Y	1
4	4120705687	软管FC402CACA121206-650	Hose fc402caca121206-650, floating control valve-lifting control valve	Y	1
5	4120706199	软管F471TCCACF151508-900	Hose f471tccacf151508-900, floating control valve-filter	Y	1
6	4120706200	软管F471TCCACF151508-4200-FSF-250	Hose f471tccacf151508-4200-fsf-250, gear pump-filter	Y	1
7	4120704934	软管FC402CACF121206-2050	Hose fc402cacf121206-2050, traveling motor-hydraulic oil tank	Y	1
8	4120704935	马达软管F471TCCACA151508-3450	Motor hose f471tccaca151508-3450 , travel motor-travel control valve	Y	1
9	4120704936	马达软管F471TCCACA151508-3400	Motor hose f471tccaca151508-3400 , travel motor-travel control valve	Y	1
10	4120704937	软管FC402CACF080804-1500	Hosefc402cacf080804-1500 , travel motor	Y	1
11	4120704938	软管FC402CACF121206-2500	Hose fc402cacf121206-2500, traveling motor-hydraulic oil tank	Y	1
12	4120706205	软管FC402CACA151508-3600-FSF-400	Hose fc402caca151508-3600-fsf-400, traveling variable displacement pump-hydraulic oil tank	Y	1
13	4120704940	软管FC402CACA121206-3040	Hose fc402caca121206-3040, hydraulic oil tank	Y	1
14	4120704941	软管FC402CACF121206-2550	Hose fc402cacf121206-2550, hydraulic oil tank	Y	1
15	4120704942	软管20411-36-16*OSD150-16*3250	Hose 20411-36-16*osd150-16*3250, traveling variable displacement pump-hydraulic oil tank	Y	1
16	4120704943	软管20411-36-16*OSD150-16*3050	Hose 20411-36-16*osd150-16*3050, gear pump-hydraulic oil tank	Y	1
17	4120704970	软管FC402CACA080804-2200	Hosefc402caca080804-2200 , travel motor	Y	1
18	4120704944	马达软管F471TCCACA151508-3030	Motor hose f471tccaca151508-3030 , travel motor	Y	1
19	4120704945	马达软管F471TCCACA151508-3040	Motor hose f471tccaca151508-3040 , travel motor	Y	1
20	4120704946	马达软管F471TCCACA151508-2600	Motor hose f471tccaca151508-2600 , travel motor	Y	1
21	4120704947	马达软管F471TCCACA151508-2630	Motor hose f471tccaca151508-2630 , travel motor	Y	1
22	4120704871	软管FC402CACA080804-1700	Hosefc402caca080804-1700 , travel motor	Y	1



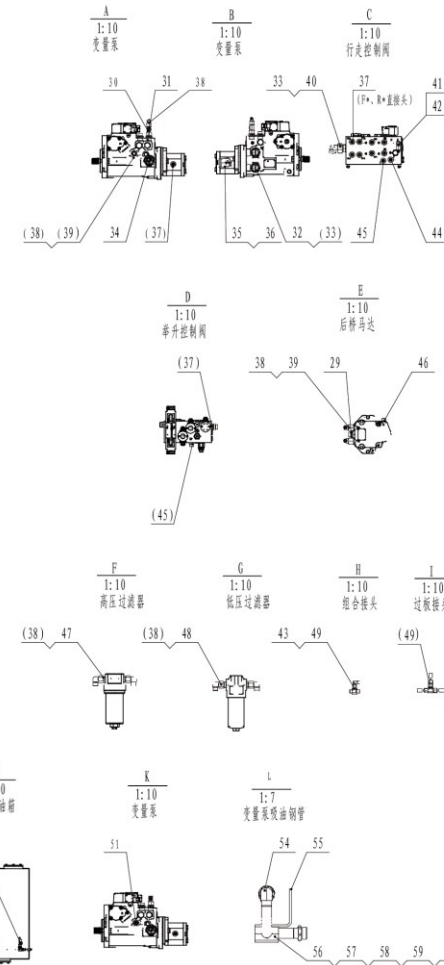
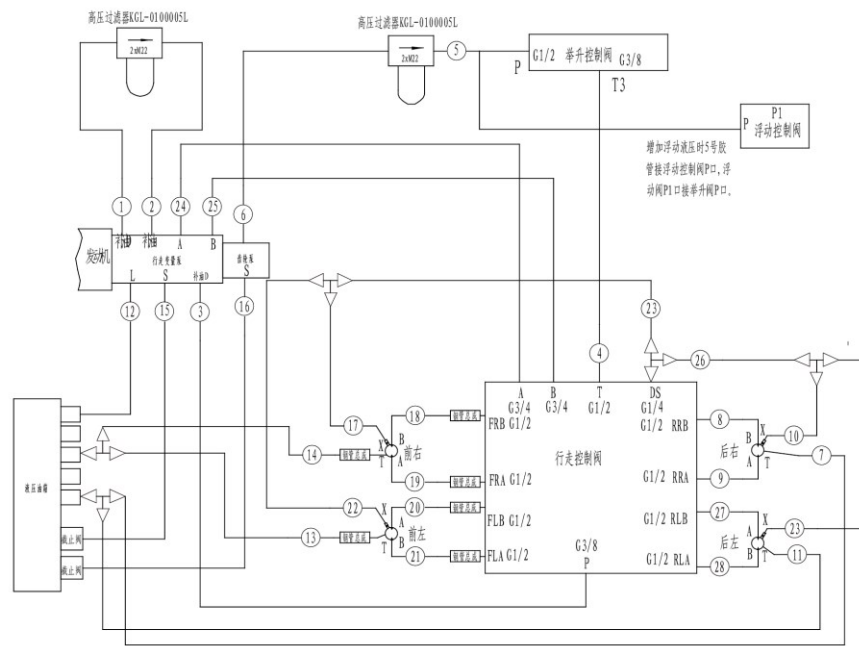
行走液压系统布管图总成 Traveling hydraulic system layout diagram assembly



序号 Key	零件代号 Part No.	名称 Description	是否配件 Spare parts Y/N	数量 Qty	备注 Remarks
23	4120705924	软管FC402CACF080804-1050	Hosefc402cacf080804-1050 , travel control valve	Y	2
24	4120704965	马达软管F771C9C9202012-3750	Motor hose f771c9c9202012-3750, traveling variable displacement pump-traveling control valve	Y	1
25	4120704966	马达软管F771C9C9202012-3740	Motor hose f771c9c9202012-3740, traveling variable displacement pump-traveling control valve	Y	1
26	4120704928	软管FC402CACA080804-1500	Hosefc402caca080804-1500 , travel control valve	Y	1
27	4120704948	马达软管F471TCCACA151508-2620	Motor hose f471tccaca151508-2620 , travel motor-travel control valve	Y	1
28	4120704967	马达软管F471TCCACA151508-2640	Motor hose f471tccaca151508-2640 , travel motor-travel control valve	Y	1
29	4120001163	接头GE12L3/4UNFOMDCF	Fitting ge12l3/4unfomdcf	Y	2
30	4120000622	三通接头EL15LOMDA3C	Joint	Y	1
31	4120001160	接头GE15L7/8UNFOMDCF	Fitting ge15l7/8unfomdcf	Y	2
32	4120704956	直通接头GE20S15/16UNOMDCF	Fitting, hydraulic ge20s15/16unomdcf	Y	2
33	4120704957	直角接头EW20SOMDCF	Right-angle fitting ew20somdcf	Y	4
34	4120704958	直通接头GE28L15/16UNOMDCF	Fitting, hydraulic ge20s15/18unomdcf	Y	1
35	4120000534	过渡接头EW28LOMDA3C	Transition fitting ew28lomda3c	Y	1
36	4120704907	接头GE28LR3/4EDOMDCF	Fitting ge28lr3/4edomdcf	Y	1
37	4120002235	接头GE15LREDOMDCF	Fitting ge15lredomdcf	Y	10
38	4190000699	接头EW15LOMDA3C	Fitting ew15lomda3c	Y	10
39	4120704959	直通接头GE15L11-16UNOMDCF	Fitting, hydraulic ge15l11-16unomdcf	Y	5
40	4120704960	直通接头GE20SREDOMDCF	Fitting, hydraulic ge20s15/17unomdcf	Y	2
41	4120001170	接头GE08LREDOMDCF	Fitting ge08lredomdcf	Y	1
42	4190000208	三通接头EL08LOMDA3C	Tee fitting el08lomda3c	Y	1
43	4190000698	接头EW08LOMDA3C	Fitting ew08lomda3c	Y	1
44	4120001373	接头GE12LR1/2EDOMDCF	Fitting ge12lr1/2edomdcf	Y	1

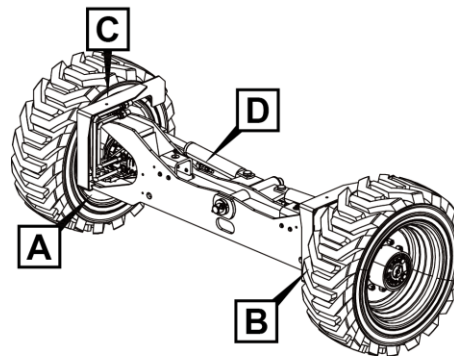
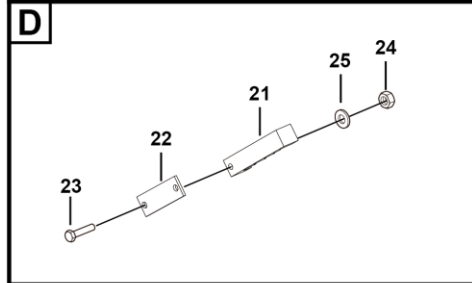
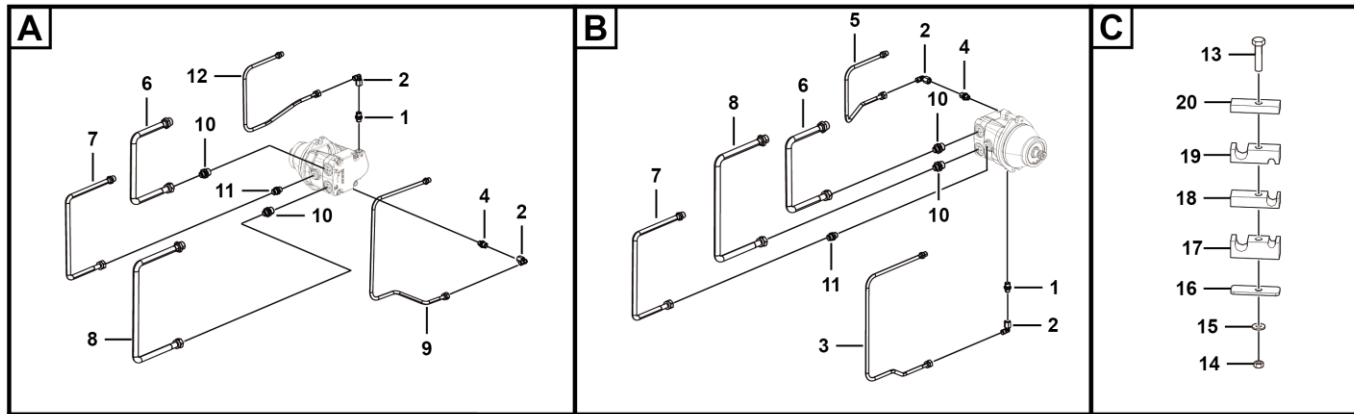


行走液压系统布管图总成 Traveling hydraulic system layout diagram assembly



序号 Key	零件代号 Part No.	名称 Description	是否配件 Spare parts Y/N	数量 Qty	备注 Remarks
45	4120001224	接头GE12LREDOMDCF	Fitting ge12lredomdcf	Y	2
46	4120704961	直通接头GE08L9/16UNFOMDCF	Fitting, hydraulic ge08l9/16unfomdcf	Y	2
47	4120704962	直通接头GE15LM22×1.5EDOMDCF	Fitting, hydraulic ge15lm22×1.5edomdcf	Y	2
48	4120704963	直通接头GE15LR3/4EDOMDCF	Fitting, hydraulic ge15lr3/4edomdcf	Y	2
49	4120704929	三通接头T08LCFX	Tee fitting t08lcfx	Y	2
50	4120000619	三通接头EL12LOMDA3C	Tee fitting el12lomda3c	Y	2
51	4017000015	喉箍JB8870-d25	Hose clamp jb8870-d25	Y	8
52	4120002692	编织护套	Braided sheath	Y	2
53	4120706198	拉紧扣织带LG-W25-L400	Fastener buckle strap lg-w25-l400	Y	5
54	25070008181	吸油钢管总成	Pump suction bell assembly	Y	1
55	25070008221	管夹固定板	Plate of pipe clamp	Y	1
56	25070008231	管夹-1*31	Pipe clamp	Y	2
57	25070008241	管夹盖板	Plate of pipe clamp	Y	1
58	4011011077	螺栓GB16674-M8*70flznyc-8.8-480	Bolt gb16674-m8*70flznyc-8.8-480	Y	2
59	4015010280	垫圈GB97.1-8flznyc-480	Washer gb97.1-8flznyc-480	Y	2
60	4013010297	螺母GB889.1-M8flznyc-8-480	Nut gb889.1-m8flznyc-8-480	Y	2

前马达钢管总成 Front motor pipe assembly

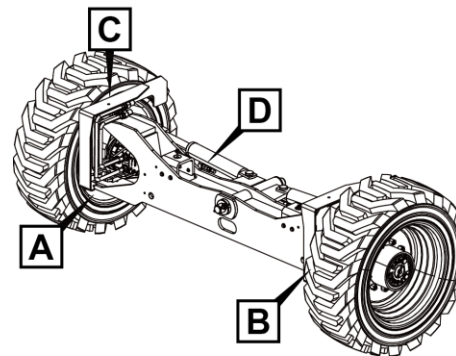
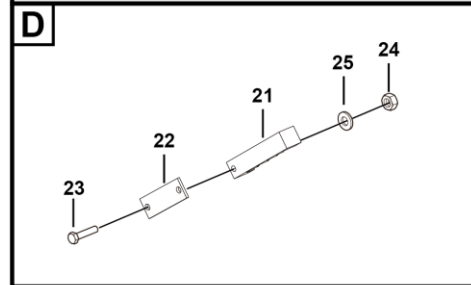
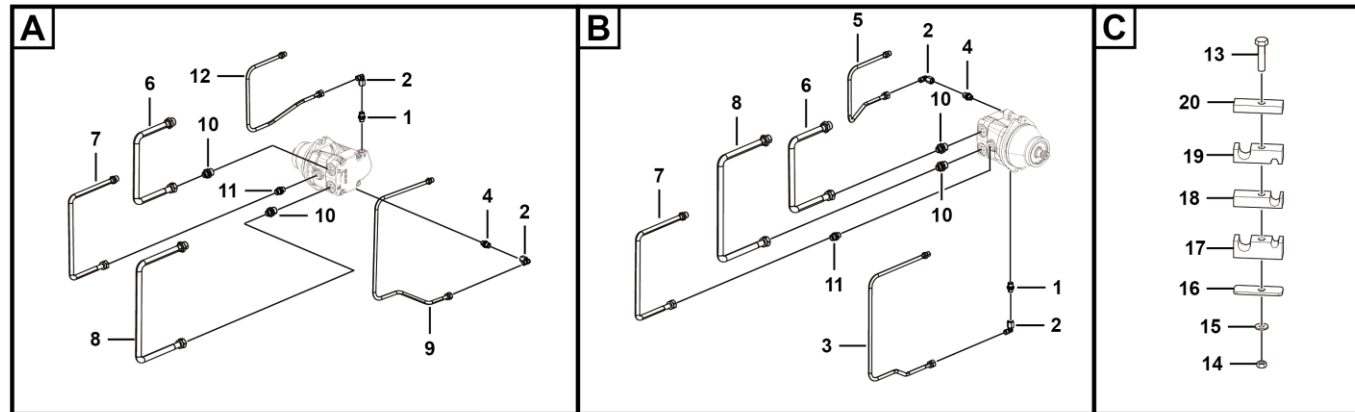


左侧		
序号	名称	接口
3	左马达X钢管总成	X
5	左马达制动钢管总成	
6	马达B钢管总成	B
7	马达T钢管总成	T
8	马达A钢管总成	A

右侧		
序号	名称	接口
6	马达B钢管总成	A
7	马达T钢管总成	T
8	马达A钢管总成	B
9	右马达制动钢管总成	
12	右马达X钢管总成	X

序号 Key	零件代号 Part No.	名称 Description	是否配件 Spare parts Y/N	数量 Qty	备注 Remarks
1	4120707230	可调向接头WEE08L9/16UNFOROMDCF	Elbow nipple	N	2
2	4190000698	接头EW08LOMDA3C	Fitting ew08lomda3c	Y	2
3	25070001971	左马达X钢管总成	Left motor x steel pipe assembly, traveling motor-hose	Y	1
4	4120001177	接头GE08L7/16UNFOMDCF	Fitting ge08l7/16unfomdcf	Y	2
5	25070001991	左马达制动钢管总成	Left motor brake steel pipe assembly, traveling motor-hose	Y	1
6	25070001911	马达B钢管总成	Motor b tube assembly, travel motor-hose	Y	2
7	25070001951	马达T钢管总成	Motor c tube assembly, travel motor-hose	Y	2
8	25070001931	马达A钢管总成	Motor a tube assembly, travel motor-hose	Y	2
9	25070002031	右马达制动钢管总成	Right motor brake steel pipe assembly, traveling motor-hose	Y	1
10	4120704959	直通接头GE15L11-16UNOMDCF	Fitting, hydraulic ge15l11-16unomdcf	Y	4
11	4120001163	接头GE12L3/4UNFOMDCF	Fitting ge12l3/4unfomdcf	Y	2
12	25070002011	右马达X钢管总成	Right motor x steel pipe assembly, traveling motor-hose	Y	1
13	4011011204	螺栓GB5782-M10*110flZnyc-8.8-480	Bolt	Y	2
14	4013010296	螺母GB889.1-M10flZnyc-8	Nut gb889.1-m10flznyc-8	Y	2
15	4015010339	垫圈GB97.1-10flZnyc-300HV-480	Washer gb97.1-10flznyc-300hv-480	Y	2
16	25070002051	橡胶垫板	Rubber backing plate, fixing motor steel pipe	Y	2
17	25070002061	上管夹	Upper pipe clamp, fixing motor steel pipe	Y	2
18	25070002071	管夹	Pipe clamp, fixing motor steel pipe	Y	2
19	25070002081	下管夹	Lower pipe clamp, fixing motor steel pipe	Y	2
20	25070002091	盖板	Cover plate, fixing motor steel pipe	Y	2
21	25070002601	管夹	Cover plate, fixing motor steel pipe	Y	2
22	25070002551	盖板	Cover plate, fixing motor steel pipe	Y	2

前马达钢管总成 Front motor pipe assembly

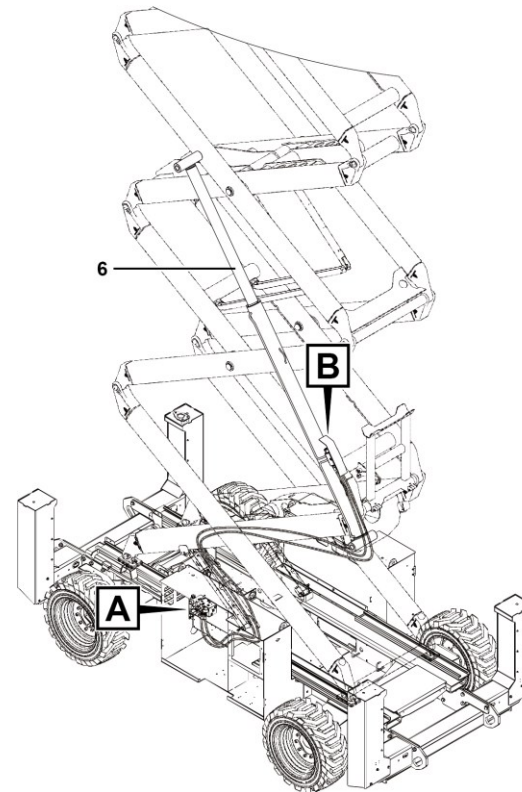
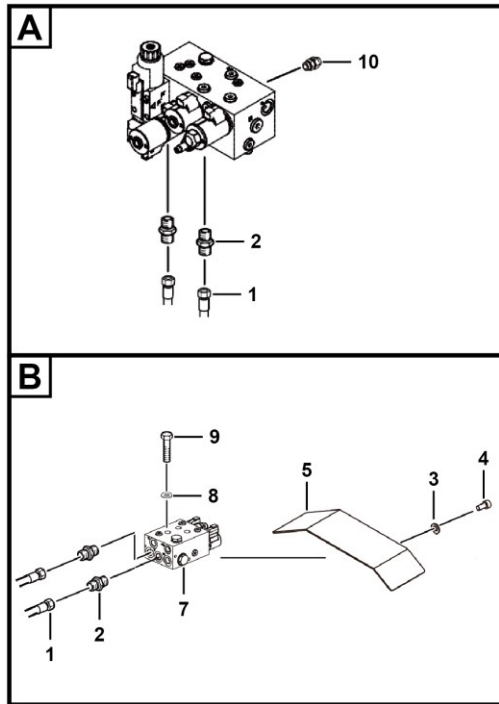


左侧		
序号	名称	接口
3	左马达X钢管总成	X
5	左马达制动钢管总成	
6	马达B钢管总成	B
7	马达T钢管总成	T
8	马达A钢管总成	A

右侧		
序号	名称	接口
6	马达B钢管总成	A
7	马达T钢管总成	T
8	马达A钢管总成	B
9	右马达制动钢管总成	
12	右马达X钢管总成	X



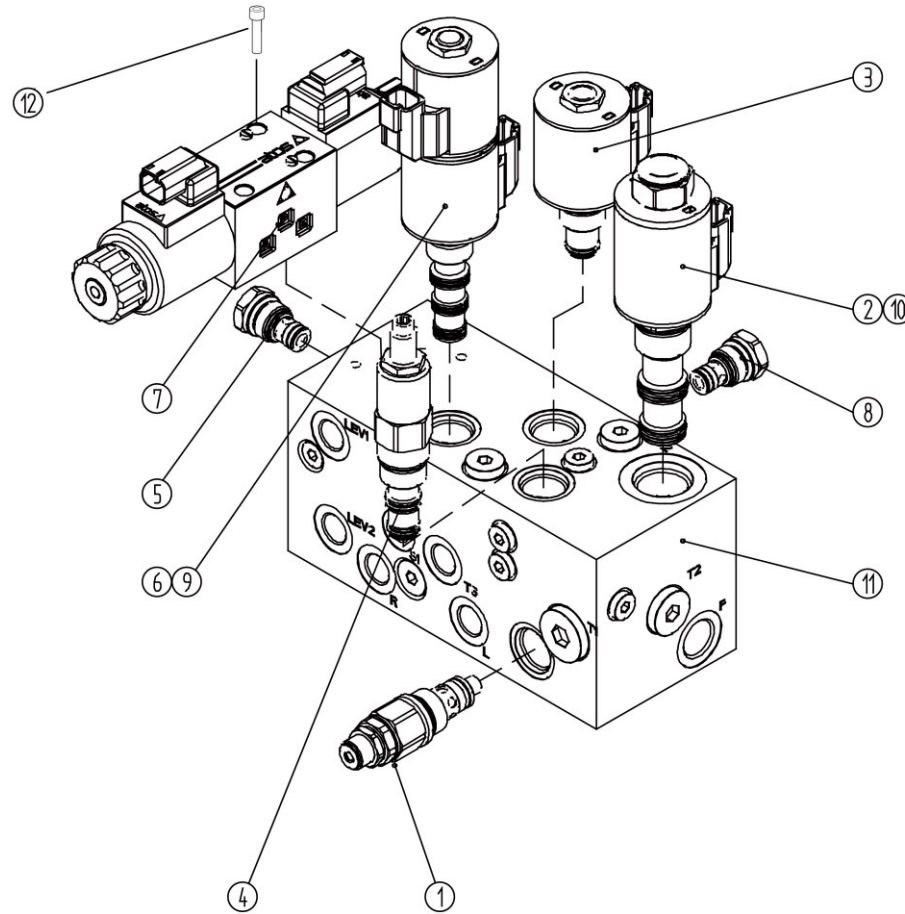
举升液压总成 Lift hydraulic assembly



序号 Key	零件代号 Part No.	名称 Description	是否配件 Spare parts Y/N	数量 Qty	备注 Remarks
1	4120706220	软管FC402CACA121206-5900-FSF-600	Hose fc402caca121206-5900-fsf-600, main valve - lower cylinder valve block	Y	2
2	4120001224	接头GE12LREDOMDCF	Fitting ge12lredomdcf	Y	4
3	4015010284	垫圈GB97.1-6flZnyc-480	Washer gb97.1-6flznyc-480	Y	2
4	4011010716	螺栓GB5783-M6*12flZnyc-8.8-480	Bolt gb5783-m6*12flznyc-8.8-480	Y	2
5	25080004831	阀块保护板	Forming (stamping, etc.), valve block protection plate	Y	1
6	4120703566	下举升油缸	Lower lift cylinder	Y	1
7	4120704894	下举升油缸控制阀ST5199-AB00	Lower lift cylinder control valve st5199-ab00	Y	1
8	25080002882	M8硬垫片	M8 hard gasket,16*8.5*3	Y	4
9	4014010233	螺栓GB5782-M8*75flZnyc-12.9-480	Bolt gb5782-m8*75flznyc-12.9-480	Y	4
10	4120001977	测压接头SMK20-G1/4-PC	Pressure tap smk20-g1/4-pc	Y	2

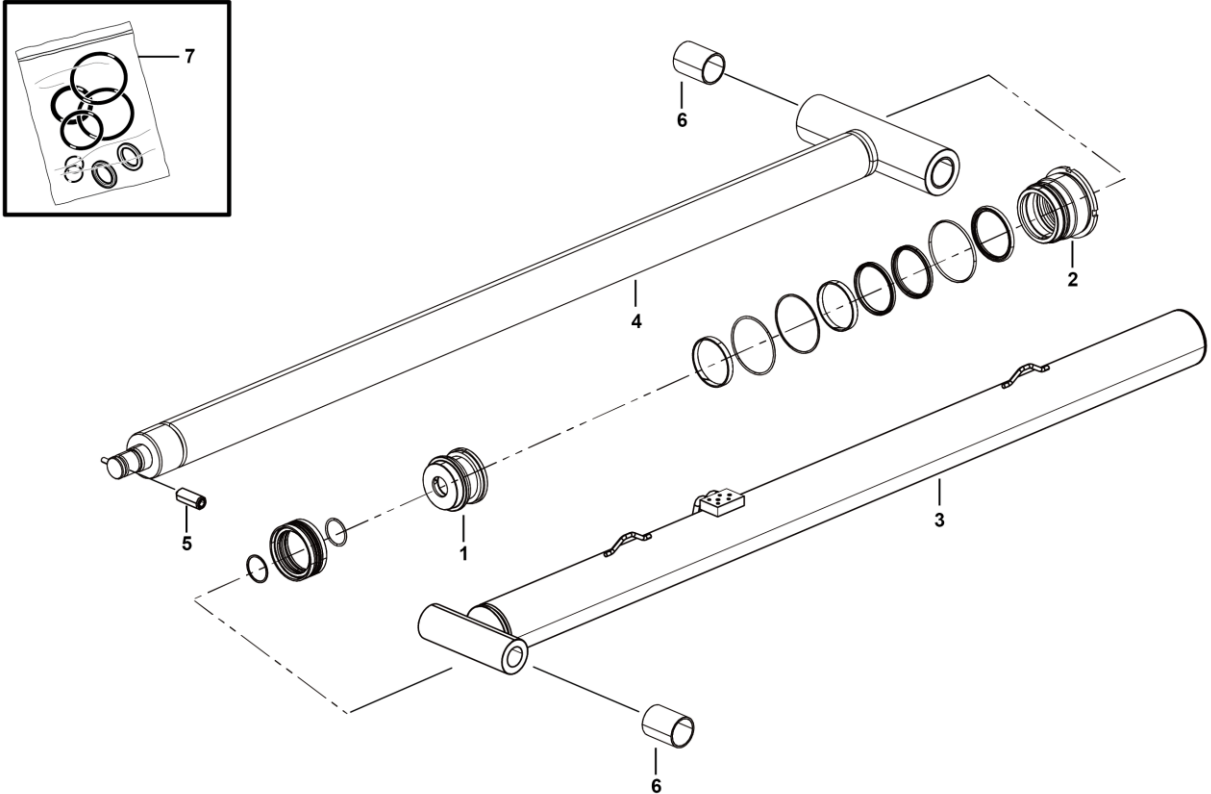


举升控制阀ST5195-AB00 Lift control valve st5195-ab00



序号 Key	零件代号 Part No.	名称 Description	是否配件 Spare parts Y/N	数量 Qty	备注 Remarks
1	4120001573002	溢流阀RVS0.S10.0G.125	Relief valve rvs0.s10.0g.125, limiting maximum pressure	Y	1
2	4120001573003	电磁阀PV72-30A-0-N-0	Solenoid valve pv72-30a-0-n-0, for controlling each operation speed	Y	1
3	4120704890001	电磁阀SV10-20-0-N-0	Solenoid valve installationsv10-20-0-n-0	Y	1
4	4120001573005	减压阀PR10-36A-0-N-30	Pressure reducing valvepr10-36a-0-n-30, for steering and outrigger pressure control	Y	1
5	4120001573006	流量阀FR08-20F-0-N/M0.4	Flow valve fr08-20f-0-n/m0.4, for giving priority to ensuring steering flow	Y	1
6	4120001573007	电磁阀SV10-47C-0-N-0	Solenoid valve installationsv10-20-0-n-0 、 for controlling steering operation	Y	1
7	4120001573008	6通径O型板式阀SDHE-0711-XK12DC	6-way o-type plate valve sdhe-0711-xk12dc, controlling outrigger action	Y	1
8	4120703744003	单向阀STCV08-0-002A	Check valve stcv08-0-002a	Y	1
9	4120001573010	线圈4303712	Coil 4303712	Y	3
10	4120001573011	线圈4303212	Coil 4303212	Y	1
11	4120704890002	阀块ST5195-A000M	Valve block st5195-a000m	Y	1
12	4120708291003	螺栓 GB/T 70.1 M5*30	Bolt	Y	4

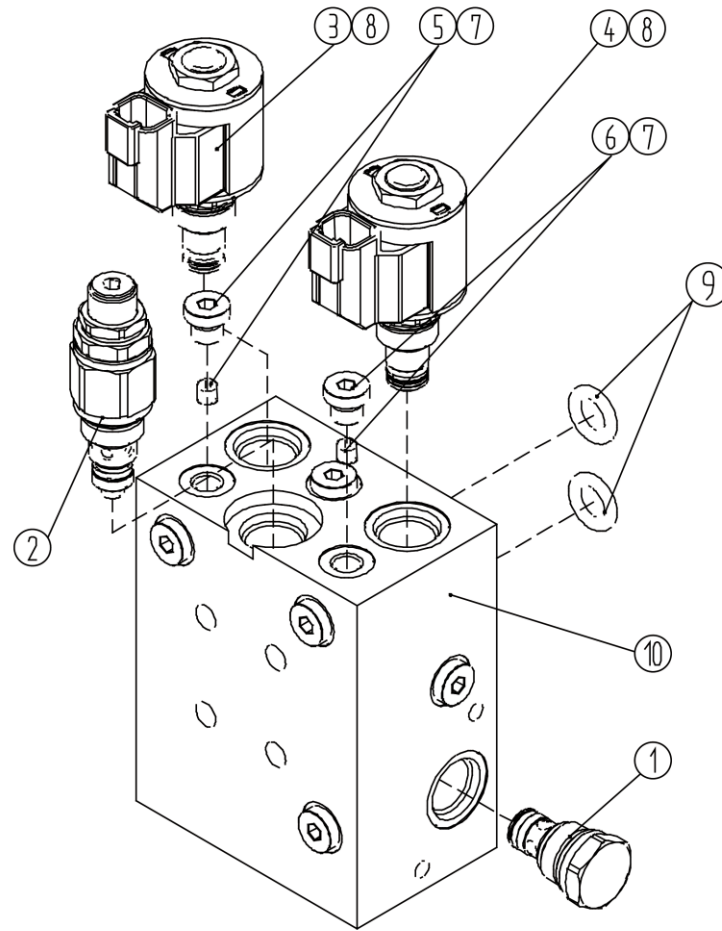
下举升油缸 Lower lift cylinder



L2400-4120703566

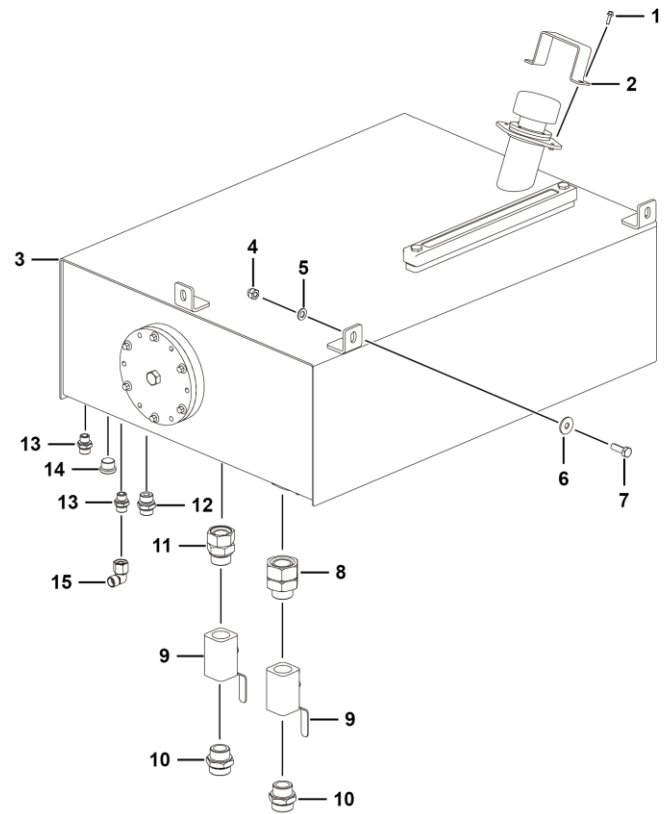
序号 Key	零件代号 Part No.	名称 Description	是否配件 Spare parts Y/N	数量 Qty	备注 Remarks
1	4120703566013	活塞171160A200171160A200	Piston 171160a200171160a200	Y	1
2	4120703566014	导向套171427A101171427A101	Guide sleeve 171427a101171427a101	Y	1
3	4120703566015	缸筒组件170260C101170260C101	Cylinder tube assembly 170260c101170260c101	Y	1
4	4120703566016	空心活塞杆组件170727C101	Hollow piston assembly 170727c101	Y	1
5	4120703566017	内六角锥端紧定螺钉262508R005	Hexagon socket set screw with cone point 262508r005	Y	4
6	4120703566018	自润滑复合轴承272199B030	Self-lubricating composite bearing 272199b030	Y	1
7	4120703566001	下油缸密封件包	Lower cylinder sealing kit	Y	1

下举升油缸控制阀ST5199-AB00 Lower lift cylinder control valve st5199-ab00



序号 Key	零件代号 Part No.	名称 Description	是否配件 Spare parts Y/N	数量 Qty	备注 Remarks
1	4120001490007	单向阀STCV08-0-000A Check valve stcv08-0-000a, for controlling inlet flow direction of 2-speed motor	N	1	
2	4120001901001	溢流阀STRV08-B-120A Relief valve strv08-b-120a	Y	1	
3	4120704028002	电磁阀SP08-20-0-N-0 Solenoid valve sp08-20-0-n-0, lowering reversing fork frame and controlling lowering speed	Y	1	
4	4120704893001	电磁阀SF08-20-0-P-0 Solenoid valve sf08-20-0-p-0, lowering reversing fork frame	Y	1	
5	4120704892001	M6阻尼STTY002-2.4 M6 damper stty002-2.4	Y	1	
6	4120002602003	内置单向阀 STTY002-1.5 Damper, for controlling speed and stabilizing flow	Y	1	
7	4129900116002	4BN-02WD Plug 4bn-02wd	Y	8	
8	4120001571010	线圈4303612 Coil 4303612	Y	2	
9	4120002045004	O型圈15.54*2.62 NBR 90SH Plug sae-4	Y	2	
10	4120704894001	阀块ST5199-A000M Valve block st5199-a000m	Y	1	

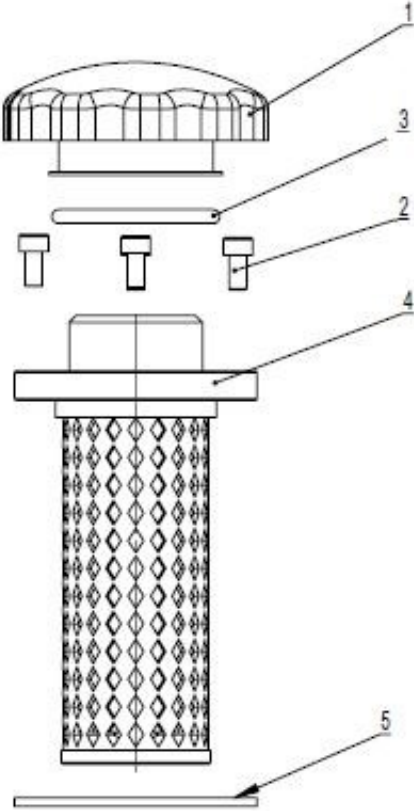
液压油箱总成 Hydraulic oil tank



序号 Key	零件代号 Part No.	名称 Description	是否配件 Spare parts Y/N	数量 Qty	备注 Remarks
1	4011011061	螺栓GB16674-M5*16flZnyc-8.8-480	Bolt gb16674-m5*16flznyc-8.8-480	Y	2
2	25100003302	滤清器护板	Forming (stamping, etc.), cleaner guard plate,	Y	1
3	25100006042	油箱配送总成	Distribution assembly of hydraulic oil tank	N	1
4	4013010296	螺母GB889.1-M10flZnyc-8	Nut gb889.1-m10flznyc-8	Y	3
5	4015010339	垫圈GB97.1-10flZnyc-300HV-480	Washer gb97.1-10flznyc-300hv-480	Y	3
6	4015010278	垫圈GB96.1-10flZnyc-480	Washer gb96.1-10flznyc-480	Y	3
7	4011010707	螺栓GB5783-M10*30flZnyc-8.8-480	Bolt gb5783-m10*30flznyc-8.8-480	Y	3
8	4120709286	直接头EGE35LR1ED	Joint ege35lr1ed	Y	1
9	4120002091	球阀3PC-Q11F-16-1"	Ball valve 3pc-q11f-16-1"	Y	2
10	4120704908	直接头GE28LREDOMDCF	Straight fitting ge28lredomdcf	Y	2
11	4190002889	直接头EGE28LRED	Straight fitting ege28lred	Y	1
12	4120002235	接头GE15LREDOMDCF	Fitting ge15lredomdcf	Y	1
13	4120001224	接头GE12LREDOMDCF	Fitting ge12lredomdcf	Y	2
14	4120706935	堵头VST11/2EDCF	Plug	Y	1
15	4129900314	接头EW12LMDA3C	Fitting ew12lomda3c	Y	1

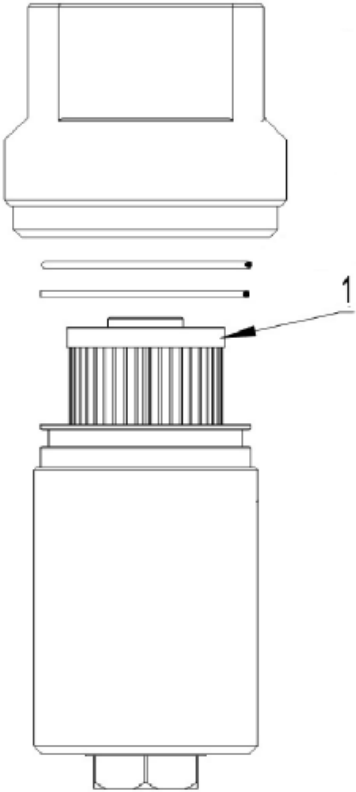


空气滤清器 EF2-32 Air filter assembly



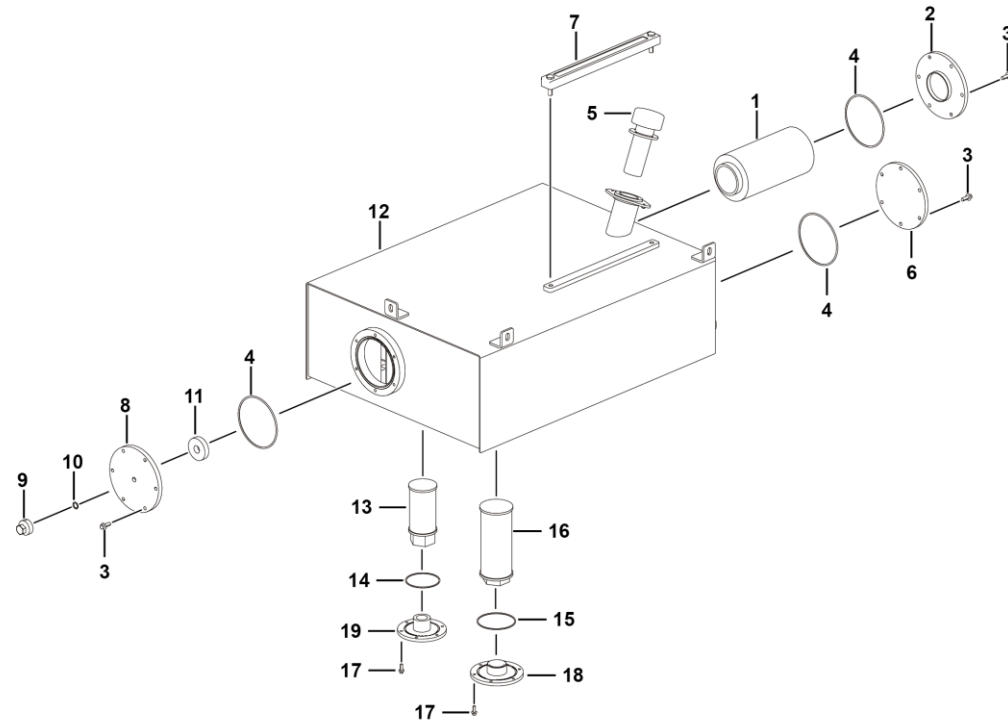


管路过滤器KGL-0100005L Pipeline filter kgl-0100005l



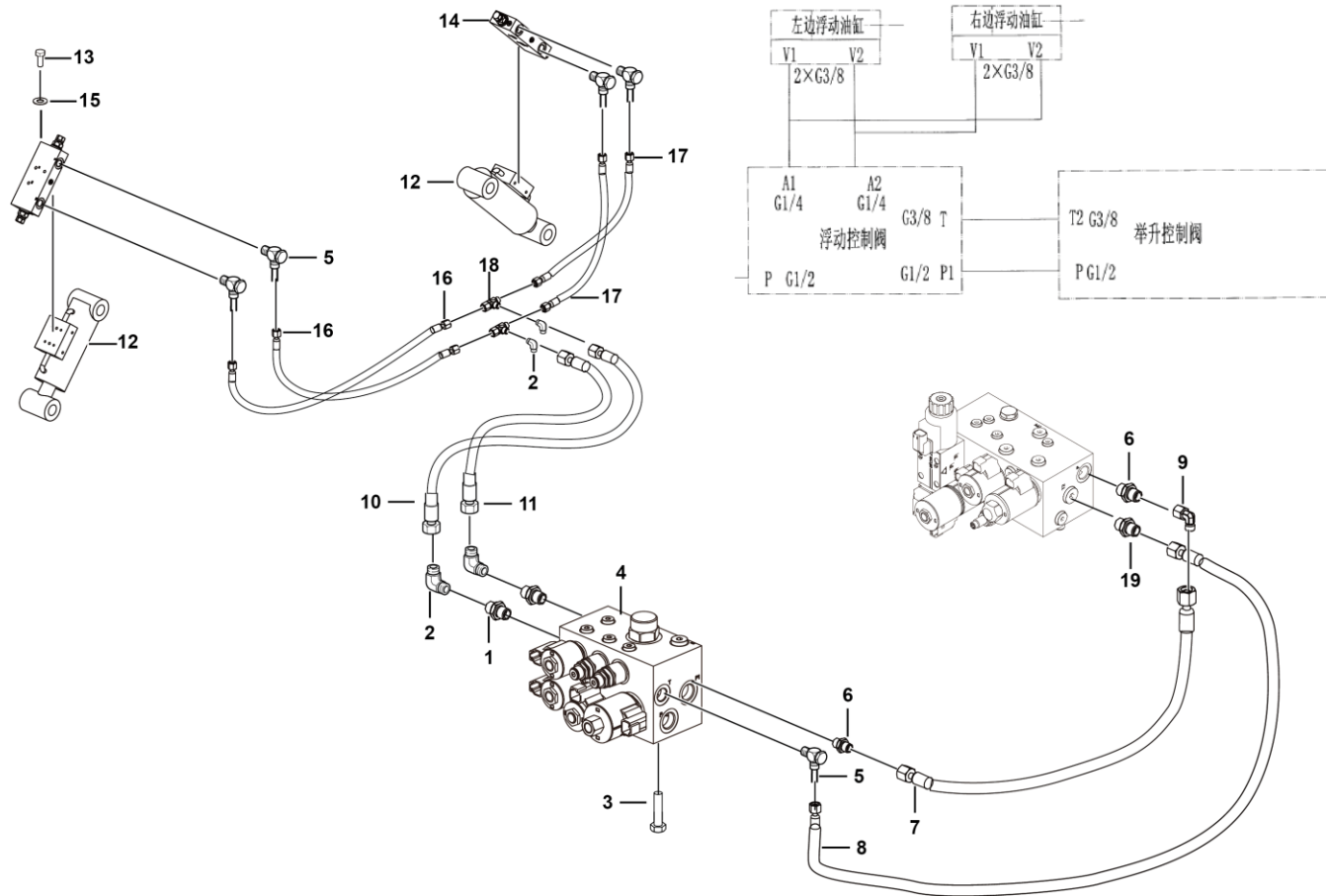


油箱配送总成 Distribution assembly of hydraulic oil tank



序号 Key	零件代号 Part No.	名称 Description	是否配件 Spare parts Y/N	数量 Qty	备注 Remarks
1	4120000304	回油滤芯 Oil return filter element	Y	1	
2	25100000751	回油法兰总成 Weldment,oil tank cover	Y	1	
3	4011010966	螺栓GB16674-M8*20flZnyc-8.8-480 Bolt gb16674-m8*20flznyc-8.8-480	Y	18	
4	4030000633	O形圈GB3452.1-128*3.55G O-ring gb3452.1-128*3.55g	Y	3	
5	4120001427	空气滤清器EF2-32 Air cleaner ef2-32	Y	1	
6	25100000571	法兰盘 Flange	Y	1	
7	4120706260	液位计YWZ-350T Level gauge ywz-350t	Y	1	
8	27160105801	放油法兰盖 Drain flange, φ170	Y	1	
9	4041000774	螺塞LGB135-01422 Plug lgb135-01422	Y	1	
10	4041000767	O形圈LGB168-11124 O-ring lgb168-11124	Y	1	
11	4120000669	环形磁铁LG03-CT58*20*13 Ring magnet lg03-ct58*20*13	Y	1	
12	25100006051	油箱焊接体 Hydraulic oil tank welding body	N	1	
13	4120001891	吸油过滤器WU-100*180-J Suction filter wu-100*180-j	Y	1	
14	4030000472	O形圈GB3452.1-80.0*2.65G O-ring gb3452.1-80.0*2.65g	Y	1	
15	4030000479	O形圈GB3452.1-90*2.65G O-ring gb3452.1-90.0*2.65g	Y	1	
16	4120709275	吸油过滤器WU-160*180-J Filter wu-160*180-j	Y	1	
17	4011010735	螺栓GB16674-M6*16flZnyc-8.8-480 Bolt gb16674-m6*16flznyc-8.8-480	Y	12	
18	25100006101	吸油法兰 Oil-absorbing flange	Y	1	
19	25100000211	吸油法兰 Weldment, suction flange assembly	Y	1	

车桥摆动液压总成 Axle swing hydraulic assembly

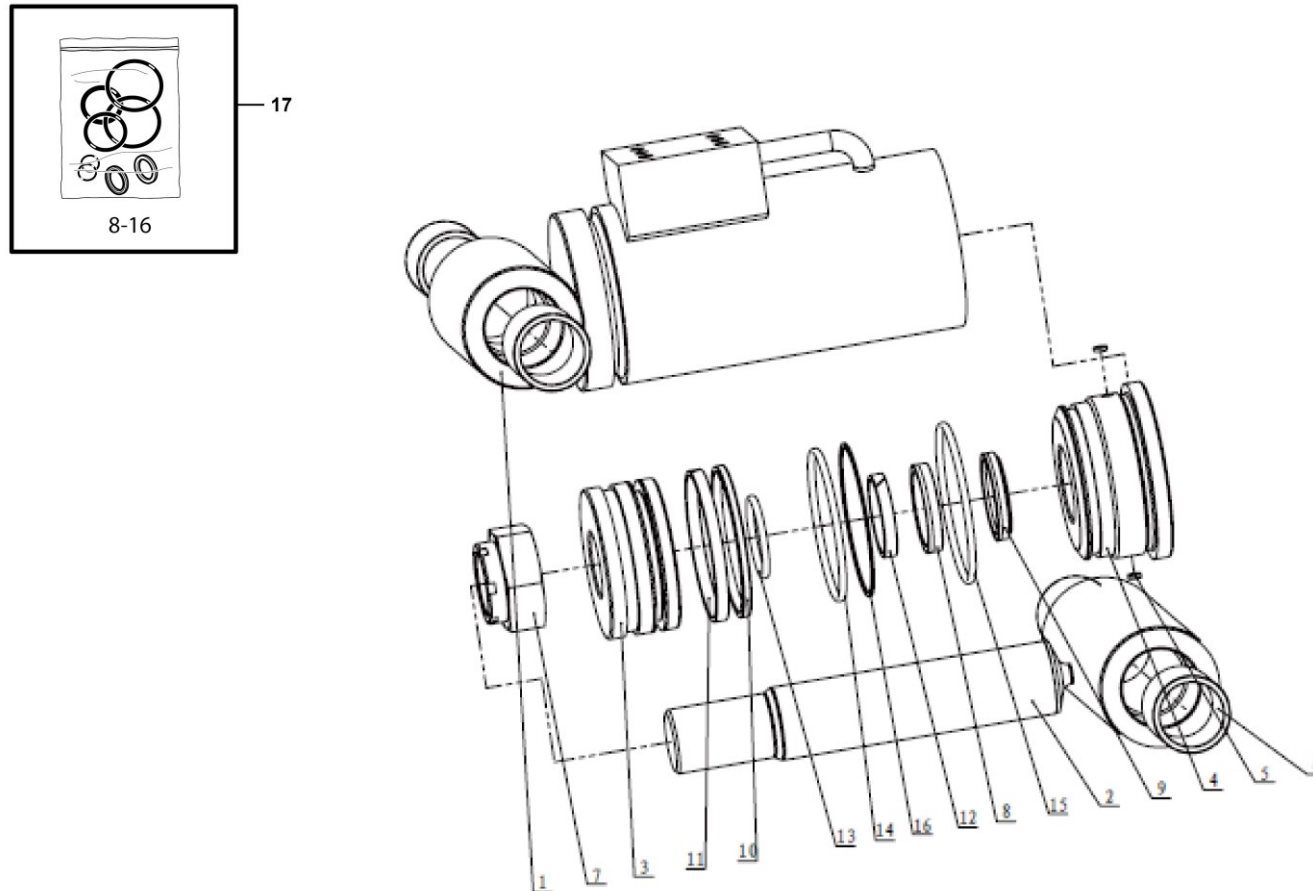


L2600-2511000055.S1a

序号 Key	零件代号 Part No.	名称 Description	是否配件 Spare parts Y/N	数量 Qty	备注 Remarks
1	4120704913	接头GE12LR1/4EDOMDCF	Fitting ge12lr1/4edomdcf	Y	2
2	4129900314	接头EW12LOMDA3C	Fitting ew12lomda3c	Y	5
3	4011010964	螺栓GB16674-M8*16flZnyc-8.8-480	Bolt gb16674-m8*16flznyc-8.8-480	Y	3
4	4120001572	浮动控制阀	Floating cylinder valve	Y	1
5	4120001666	铰接接头SWVE12RCF	Hinged joint swve12rcf	Y	5
6	4120002235	接头GE15LREDOMDCF	Fitting ge15lredomdcf	Y	2
7	4120706206	软管FC402CACF151508-700	Hose fc402cacf151508-700, floating control valve-lifting control valve	Y	1
8	4120705687	软管FC402CACA121206-650	Hose fc402caca121206-650, floating control valve-lifting control valve	Y	1
9	4190000699	接头EW15LOMDA3C	Fitting ew15lomda3c	Y	1
10	4120001193	软管F471TCCACA121206-2500	Hose f471tccaca121206-2500, floating control valve	Y	1
11	4120704922	软管F471TCCACA121206-2800	Hose f471tccaca121206-2800, floating control valve	Y	1
12	4120001578	浮动油缸	Floating cylinder	Y	2
13	4014010397	螺钉GB70.1-M6*40flZnyc-12.9-480	Screwgb70.1-m6*40flznyc-12.9-480	Y	6
14	4120001586	平衡阀	Floating balance valve	Y	2
15	25110000571	M6硬垫片	M6 hard gasket, 12*6.5*2	Y	6
16	4120704923	软管F471TCCACA121206-460	Hosef471tccaca121206-460, floating balance valve	Y	2
17	4120704296	软管F471TCCACA121206-310	Hosef471tccaca121206-310, floating balance valve	N	2
18	4120001226	三通接头T12LCFX	Tee fitting t12lcfx	Y	2
19	4120001224	接头GE12LREDOMDCF	Fitting ge12lredomdcf	Y	1

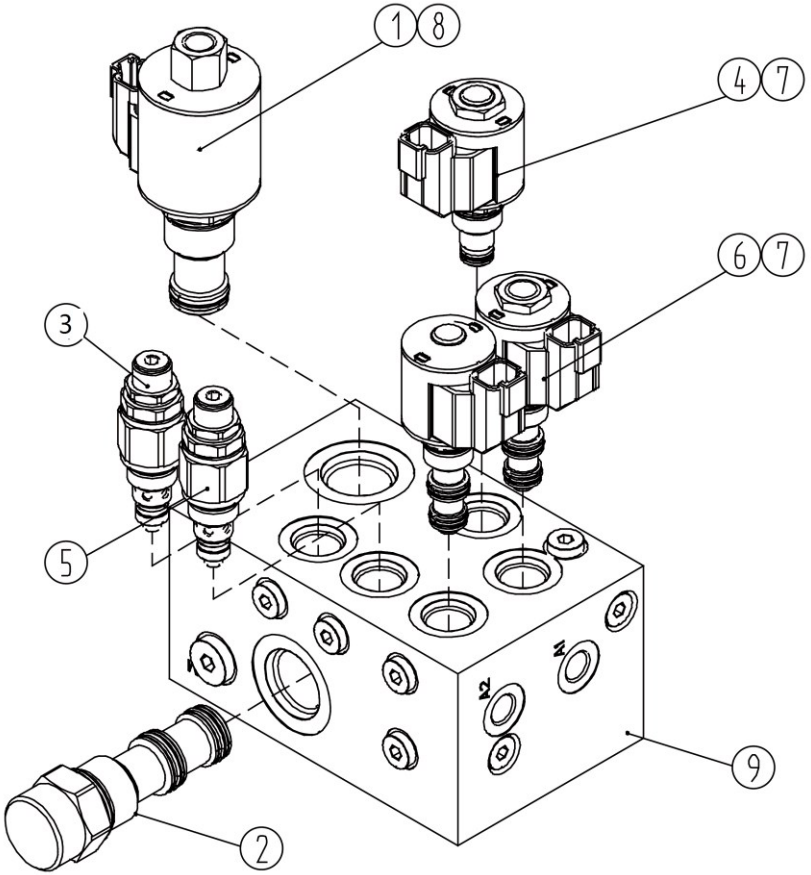


浮动油缸 10713 Floating cylinder045012b300



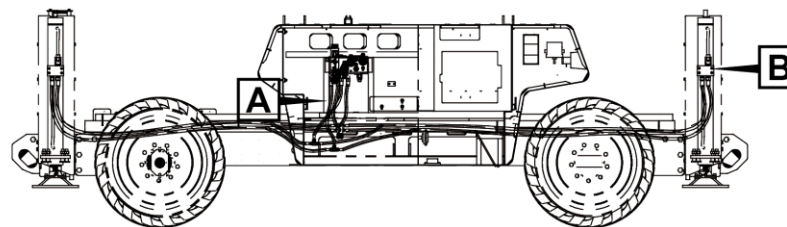
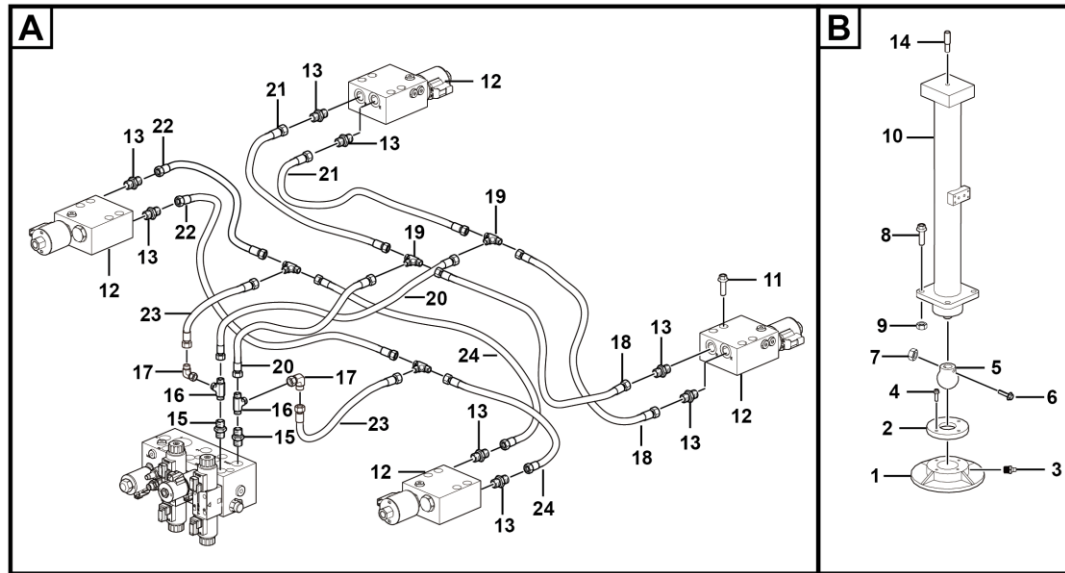
序号 Key	零件代号 Part No.	名称 Description	是否配件 Spare parts Y/N	数量 Qty	备注 Remarks
1	4120001578002	缸筒组件 170250A305	Cylinder tube assembly 24a330701	Y	1
2	4120001578003	活塞杆组件 170512C300	Piston rod assembly 170512c300	Y	1
3	4120001578004	活塞 171150A303	Piston 171150a303	Y	1
4	4120001578005	导向套171412A300	Guide sleeve 171412a300	Y	1
5	4120703766018	锁紧片166301A100	Locking tab 166301a100	Y	2
6	4120705183007	自润滑复合轴承 272199C052	Self-lubricating composite bearing 272199c052	Y	4
7	4120001578006	全金属锁紧螺母 264766T001	All-metal locknut 264761t001	Y	1
8	4120001578007	杆动密封280105B029	Rod dynamic seal 280105b029	Y	1
9	4120001578008	防尘圈280402B020	Scraper seal280402b020	Y	1
10	4120001578009	格来圈 280203B049	Glyd ring 280203b049	Y	1
11	4120001578010	孔用支承环 280503T030	Support ring for hole280503t030	Y	1
12	4120001578011	轴用支承环280505T046	Support ring for shaft280505t046	Y	1
13	4120001578012	O形圈 280702A013	O-ring 280702a013	Y	1
14	4120001578013	O形圈280702A022	O-ring 280702a022	Y	1
15	4120704843012	O形圈 280702A023	O-ring 280702a023	N	1
16	4120001578014	挡圈280802F006	Snap ring for hole280802f006	Y	1
17	4120001578015	油缸密封包045012B300-SK01	Cylinder sealing kit 045012b300-sk01	Y	1

浮动控制阀ST4312-AB00 Floating control valve st4312-ab00



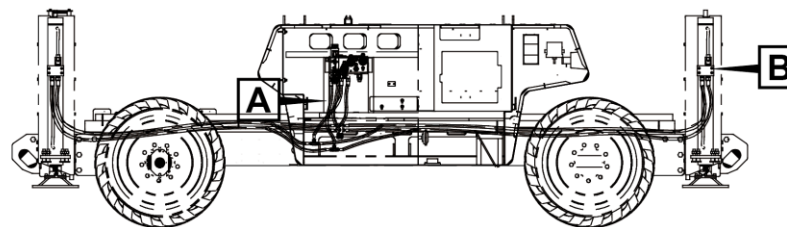
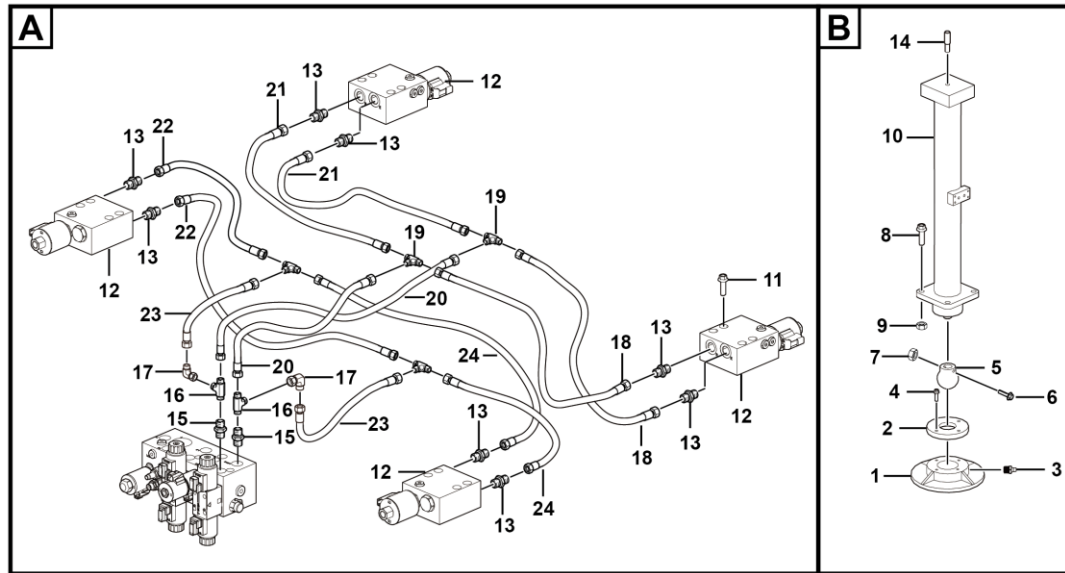
序号 Key	零件代号 Part No.	名称 Description	是否配件 Spare parts Y/N	数量 Qty	备注 Remarks
1	4120001572001	电磁阀SV12-21-0-N-0	Y	1	
2	4120001572002	流量阀FR12-30F-0-N/M3.8	Y	1	
3	4120001490002	溢流阀STRV08-G-240A	Y	1	
4	4120001572003	电磁阀SV08-24-0-N-0	Y	1	
5	4120001901001	溢流阀STRV08-B-120A	Y	1	
6	4120001571009	电磁阀SV08-35-0-N-0	Y	2	
7	4120001571010	线圈4303612	Y	3	
8	4120001573010	线圈4303712	Y	1	
9	4120001572004	阀块ST4312-A000M	Y	1	

支腿液压总成 Outrigger hydraulic assy



序号 Key	零件代号 Part No.	名称 Description	是否配件 Spare parts Y/N	数量 Qty	备注 Remarks
1	25130002001	支腿油缸底座	Y	4	
2	25130000072	支腿油缸支座压板	Y	4	
3	4030000065	油杯JB7940.1-M10*1	Y	4	
4	4011010908	螺钉GB70.1-M8*25flznyc-8.8-480	Y	16	
5	25130000673	支腿安装球头	Y	4	
6	4014010461	螺钉GB70.1-M10*70flznyc-10.9-480	Y	4	
7	4013010385	螺母GB6184-M10flznyc-10-480	Y	4	
8	25130000061	支腿油缸安装螺栓	Y	16	
9	4013010384	螺母GB6184-M14*1.5flznyc-10-480	Y	16	
10	4120702862	支腿油缸	Y	4	
11	4014010462	螺钉GB70.1-M8*55flznyc-12.9-480	Y	16	
12	4120704687	支腿油缸控制阀ST4652-AB0A	Y	4	
13	4120704913	接头GE12LR1/4EDOMDCF	Y	8	
14	25130000081	支腿油缸导向螺柱	Y	4	
15	4120001224	接头GE12LREDOMDCF	Y	2	
16	4120000619	三通接头EL12LOMDA3C	Y	2	
17	4129900314	接头EW12LOMDA3C	Y	2	
18	4120702841	软管FC402CACA121206-3500	Y	2	outrigger cylinder control valve
19	4120001226	三通接头T12LCFX	Y	4	
20	4120706219	软管 FC402CACA121206-700	Y	2	lift control valve-tank
21	4120704918	软管FC402CACA121206-2840	Y	2	outrigger cylinder control valve
22	4120706949	软管FC402CACA121206-2750	Y	2	outrigger cylinder control valve

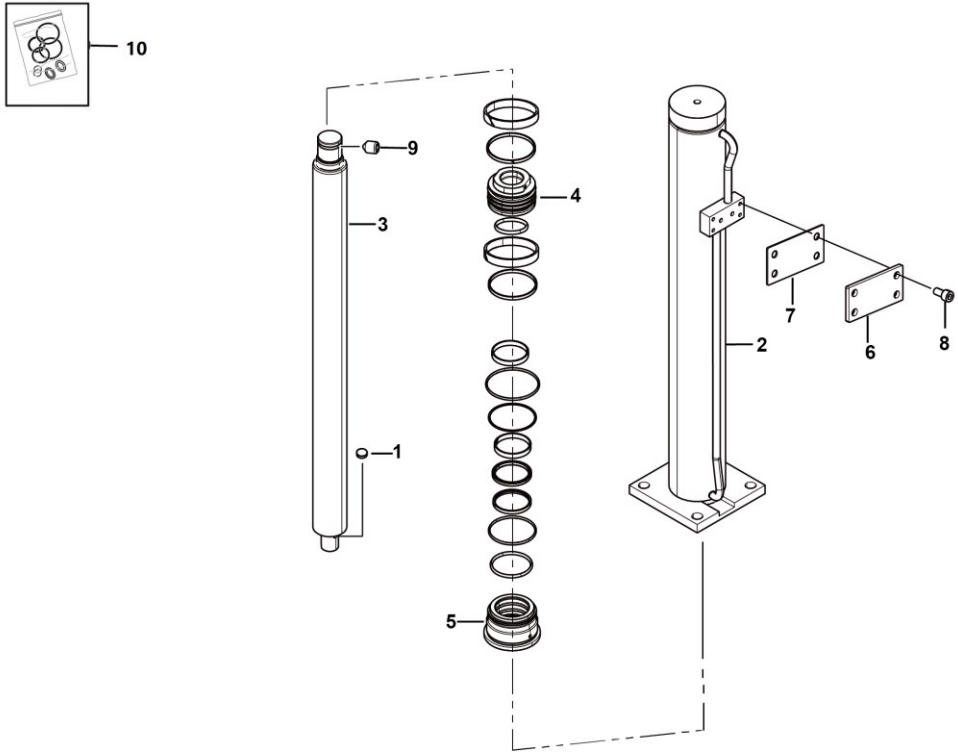
支腿液压总成 Outrigger hydraulic assy



序号 Key	零件代号 Part No.	名称 Description	是否配件 Spare parts Y/N	数量 Qty	备注 Remarks
23	4120705093	软管FC402CACA121206-1590 Hose fc402caca121206-1590, control valve	Y	2	
24	4120702841	软管FC402CACA121206-3500 Hose fc402caca121206-3500, outrigger cylinder control valve	Y	2	



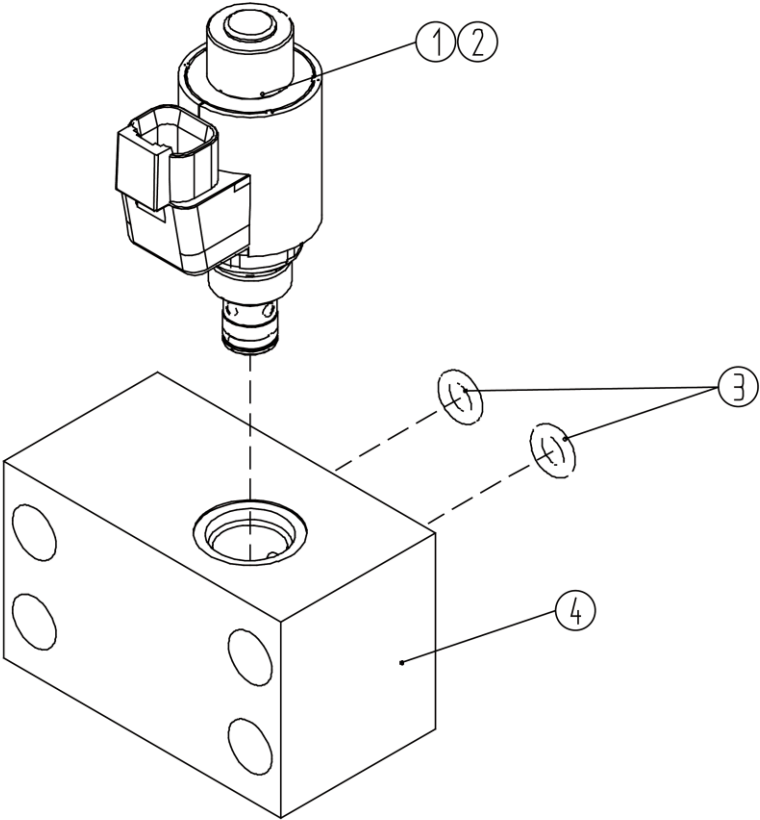
支腿油缸 Outrigger cylinder



L2800-4120702862

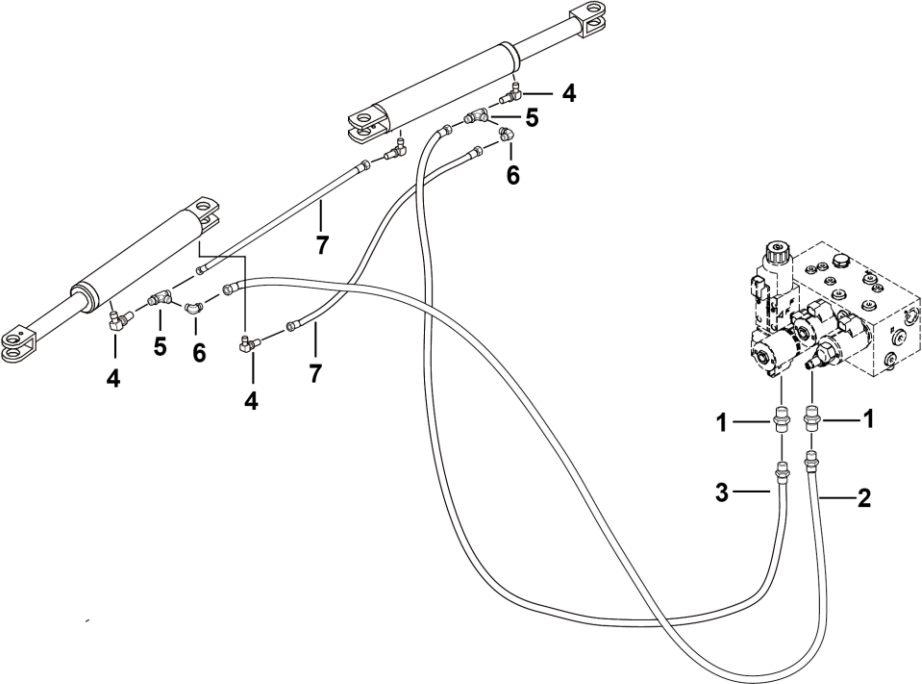
序号 Key	零件代号 Part No.	名称 Description	是否配件 Spare parts Y/N	数量 Qty	备注 Remarks
1	4120703766018	锁紧片166301A100	Y	2	
2	4120702862012	缸筒组件170213D150	Y	1	
3	4120702862013	活塞杆170619C150	Y	1	
4	4120702862014	活塞171113A153	Y	1	
5	4120702862015	导向套171419A150	Y	1	
6	4120702862016	盖板1714101A159	Y	1	
7	4120702862017	胶垫1714102A159	Y	1	
8	4120702862018	内六角圆柱头螺钉262108C002	Y	4	
9	4120702862019	内六角锥端紧定螺钉262508R002	Y	1	
10	4120702862020	支腿油缸密封件包	Y	1	

支腿油缸控制阀ST4652-AB0A Outrigger cylinder control valve st4652-ab0a



序号 Key	零件代号 Part No.	名称 Description	是否配件 Spare parts Y/N	数量 Qty	备注 Remarks
1	4120704687001	电磁阀SVD0.S08.00.N00	Y	1	
2	4120704687002	线圈STR0A-C24-01	Y	1	
3	4120002399	O型圈10.77*2.62	Y	2	
4	4120002545001	阀块ST4652-A000M	Y	1	

转向液压总成 Steering hydraulic assembly



L2300-2539000015.S1a

序号 Key	零件代号 Part No.	名称 Description	是否配件 Spare parts Y/N	数量 Qty	备注 Remarks
1	4120001170	接头GE08LREDOMDCF	Fitting ge08lredomdcf	Y	2
2	4120704909	转向软管FC402CACA080804-2100	Steering fluid hose fc402caca080804-2100, control valve-steering cylinder	Y	1
3	4120704910	转向软管FC402CACA080804-2500	Steering fluid hose fc402caca080804-2500, control valve-steering cylinder	Y	1
4	4120704612	铰接接头SWVE08LRKDSOMD	Hinged joint swve08lrkdsomd	Y	4
5	4190000208	三通接头EL08LOMDA3C	Tee fitting el08lmda3c	Y	2
6	4190000698	接头EW08LOMDA3C	Fitting ew08lmda3c	Y	2
7	4120704911	转向软管FC402CACA080804-720	Steering fluid hose fc402caca080804-720, control valve-steering cylinder	Y	2

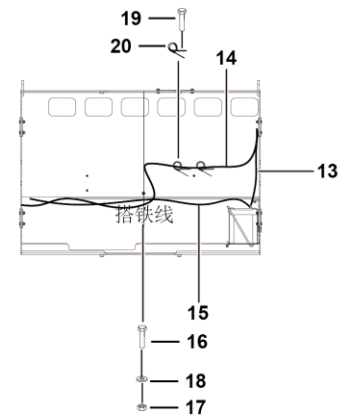
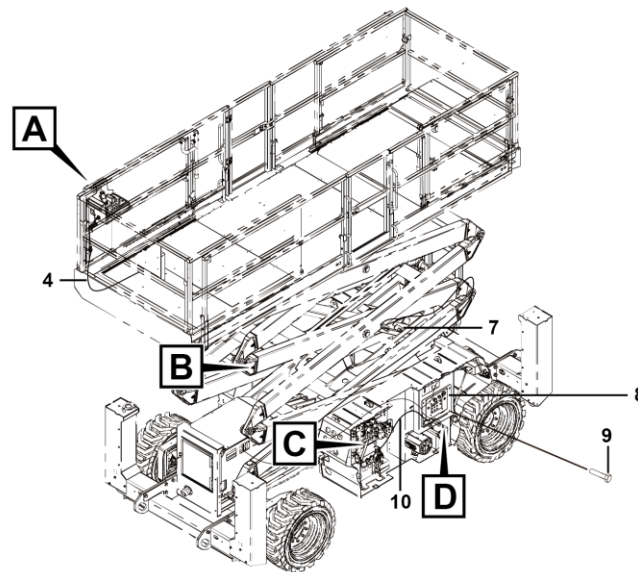
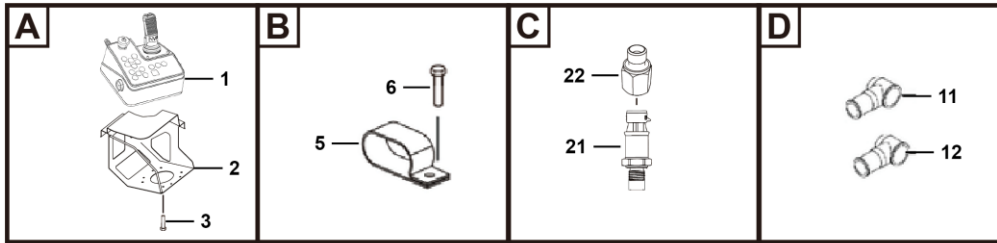


**M 电气系统**  
**ELECTRIC SYSTEM**

**临工重机股份有限公司**  
**LINGONG HEAVY MACHINERY CO., LTD.**

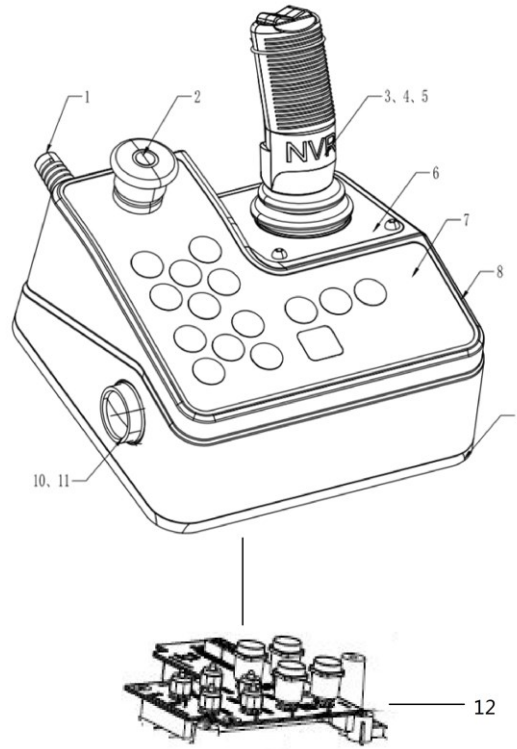


控制电气总成 Electrical assembly



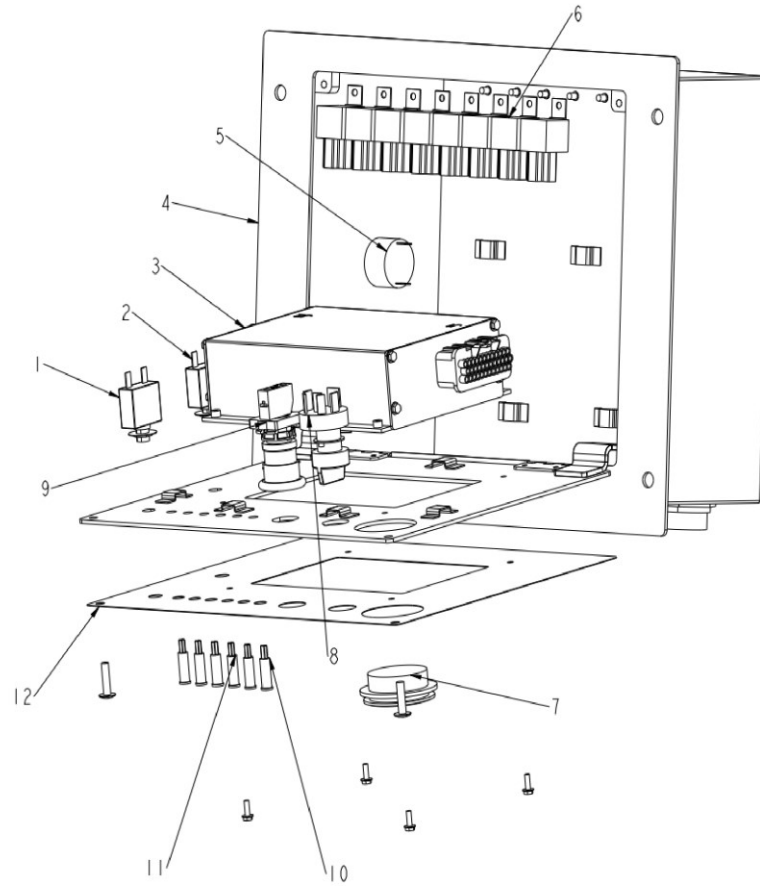
序号 Key	零件代号 Part No.	名称 Description	是否配件 Spare parts Y/N	数量 Qty	备注 Remarks
1	4130702377	平台控制器PCU-G2-CE	Y	1	
2	25210056152	PCU支架焊合	Y	1	
3	4011010754	螺栓GB16674-M6*12flZnyc-8.8	Y	4	
4	25300005331	PCU线束	Y	1	
5	28129900131	管夹	Y	2	
6	4011011106	螺栓GB16674-M12*20flZnyc-8.8-480	Y	2	
7	4130701538	压力传感器	Y	1	
8	4130704276	下控箱总成-T4F	Y	1	
9	4011010993	螺栓GB16674-M10*20flZnyc-8.8-480	Y	4	
10	25300008011	车体线束装配	N	1	
11	26370002451	红电瓶线护套	Y	2	
12	26370002441	黑电瓶线护套	Y	4	
13	25300010012	电源线P70*800	Y	1	
14	25300007963	电源线P70*5200	Y	1	
15	25300009063	电源线P70*5500	Y	1	
16	4011010722	螺栓GB5783-M10*25flZnyc-8.8-480	Y	1	
17	4013010296	螺母GB889.1-M10flZnyc-8	Y	1	
18	4015010339	垫圈GB97.1-10flZnyc-300HV-480	Y	2	
19	4011010994	螺栓GB16674-M8*25flZnyc-8.8-480	Y	2	
20	27150109581	管夹	Y	2	
21	4130001234	压力传感器	Y	1	
22	25080009941	转换接头G1/4-M14	Y	1	

平台控制器总成 PCU-G2-CE Platform control unit assembly



序号 Key	零件代号 Part No.	名称 Description	是否配件 Spare parts Y/N	数量 Qty	备注 Remarks
1	4130001046009	弹簧线束200011	Y	1	
2	4130701751007	急停开关10420049	Y	1	
3	4130701751012	手柄硅胶套20020132	Y	1	
4	4130000862002	平台控制器手柄	Y	1	
5	4130701751011	手柄转接线束10470114	Y	1	
6	4130702313001	手柄方向贴膜20020249	Y	1	
7	4130702377001	PCU欧标面膜20020220	Y	1	
8	4130702313003	PCU壳体20020217	Y	1	
9	4130702313004	PCU底座20020218	Y	1	
10	4130701636008	蜂鸣器10430003	N	1	
11	4130001046015	蜂鸣器线束 10470100	N	1	
12	4130702313005	PCBA 50020087	Y	1	

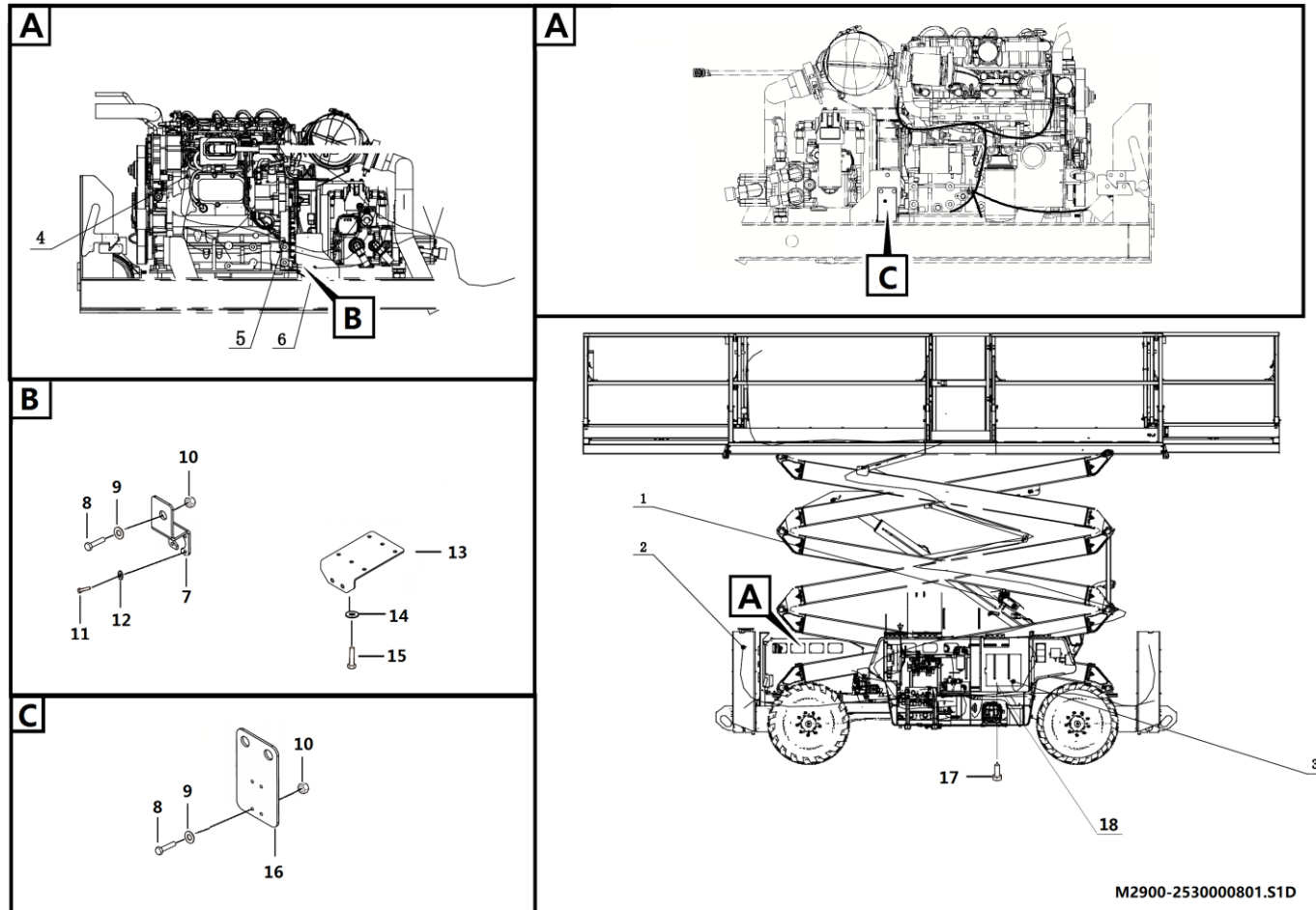
下控箱总成-T4F Box



M3300-4130704276

序号 Key	零件代号 Part No.	名称 Description	是否配件 Spare parts Y/N	数量 Qty	备注 Remarks
1	4130701848005	断路器10420063	Circuit breaker 10420063	Y	1
2	4130701752002	断路器10420006	Circuit breaker 10420006	Y	1
3	4130702035001	GCU-越野60020196	Gcu-off-road 60020196	Y	1
4	4130704276001	下控箱体20020280	Box	Y	1
5	4130701636008	蜂鸣器10430003	Buzzer 10430003	N	1
6	4130701636010	继电器10450018	Relay 10450018	Y	7
7	4130704276002	防水堵头29700253	Waterproof plug	Y	1
8	4130000723	钥匙开关	Key switch (key code 4130000723001)	Y	1
9	4130701751007	急停开关10420049	Emergency stop switch 10420049	Y	1
10	4130702035005	黄色信号指示灯10480030	Yellow signal indicator 10480030	Y	1
11	4130701848001	超载指示灯10480006	Overload indicator 10480006	Y	5
12	4130702035008	下控箱指示面板20020281	Screwgb/973-m4x10/黑-29700173	N	1

车体线束装配 Body harness assembly

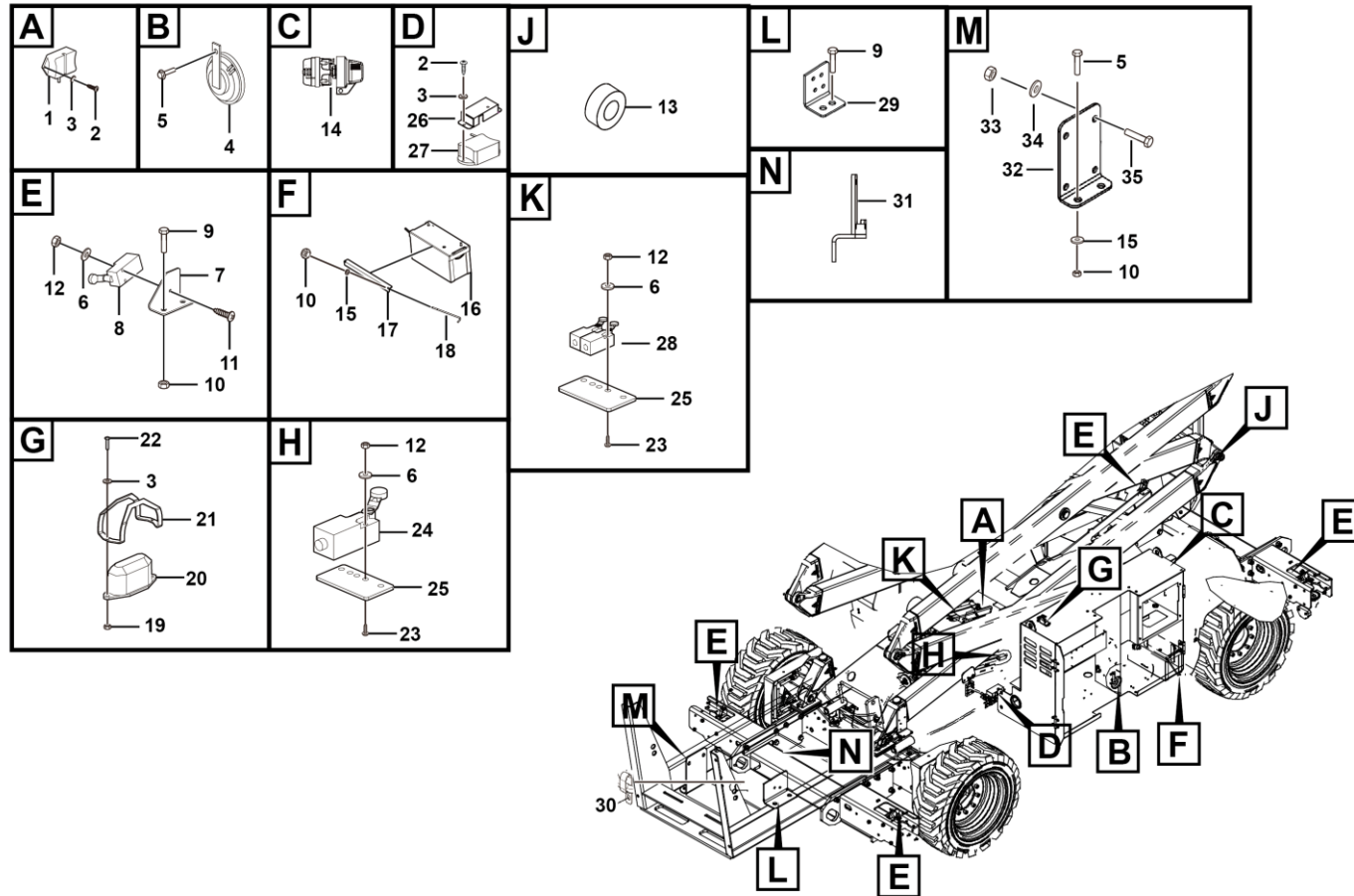


M2900-2530000801.S1D

序号 Key	零件代号 Part No.	名称 Description	是否配件 Spare parts Y/N	数量 Qty	备注 Remarks
1	25300015191	叉架线束	Wire	Y	1
2	25300014951	车体前线束	Wire	Y	1
3	25300008047	车体后线束	Body rear harness, main harness-solenoid valve	Y	1
4	25310003381	电源线P25*1800	Power cable p25*1800, engine alternator-engine starter	Y	1
5	25300010031	预热线束	Pre-heating harness, engine	Y	1
6	25300010932	电源线P20*1150	Power cable p20*1150, engine starter-preheating relay	Y	1
7	25300010951	诊断口安装板	Forming (stamping, etc.),diagnostic port mounting plate	Y	1
8	4014010417	螺钉GB818-M3*20flZnyc-4.8-480	Screw gb818-m3*20flznyc-4.8-480	Y	6
9	4015010370	垫圈GB97.1-3flZnyc-300HV	Washer gb97.1-3flznyc-300hv	Y	12
10	4013010387	螺母GB889.1-M3flZnyc-8-480	Nut gb889.1-m3flznyc-8-480	Y	6
11	4011010824	螺栓GB5783-M12*20flZnyc-8-480	Bolt gb5783-m12*20flznyc-8-480	Y	1
12	4015010340	垫圈GB97.1-12flZnyc-300HV-480	Washer gb97.1-12flznyc-300hv-480	Y	1
13	25320023091	接插件固定板	Plate	Y	1
14	4015010339	垫圈GB97.1-10flZnyc-300HV-480	Washer gb97.1-10flznyc-300hv-480	Y	2
15	4011010748	螺栓GB5783-M10*20flZnyc-8.8-480	Bolt gb5783-m10*20flznyc-8.8-480	Y	2
16	25300010961	保险安装板	Fuse mounting plate	Y	1
17	4011010754	螺栓GB16674-M6*12flZnyc-8.8	Bolt gb16674-m6*12flznyc-8.8	Y	4
18	25300011501	8芯短接线	8-core short connection	Y	1



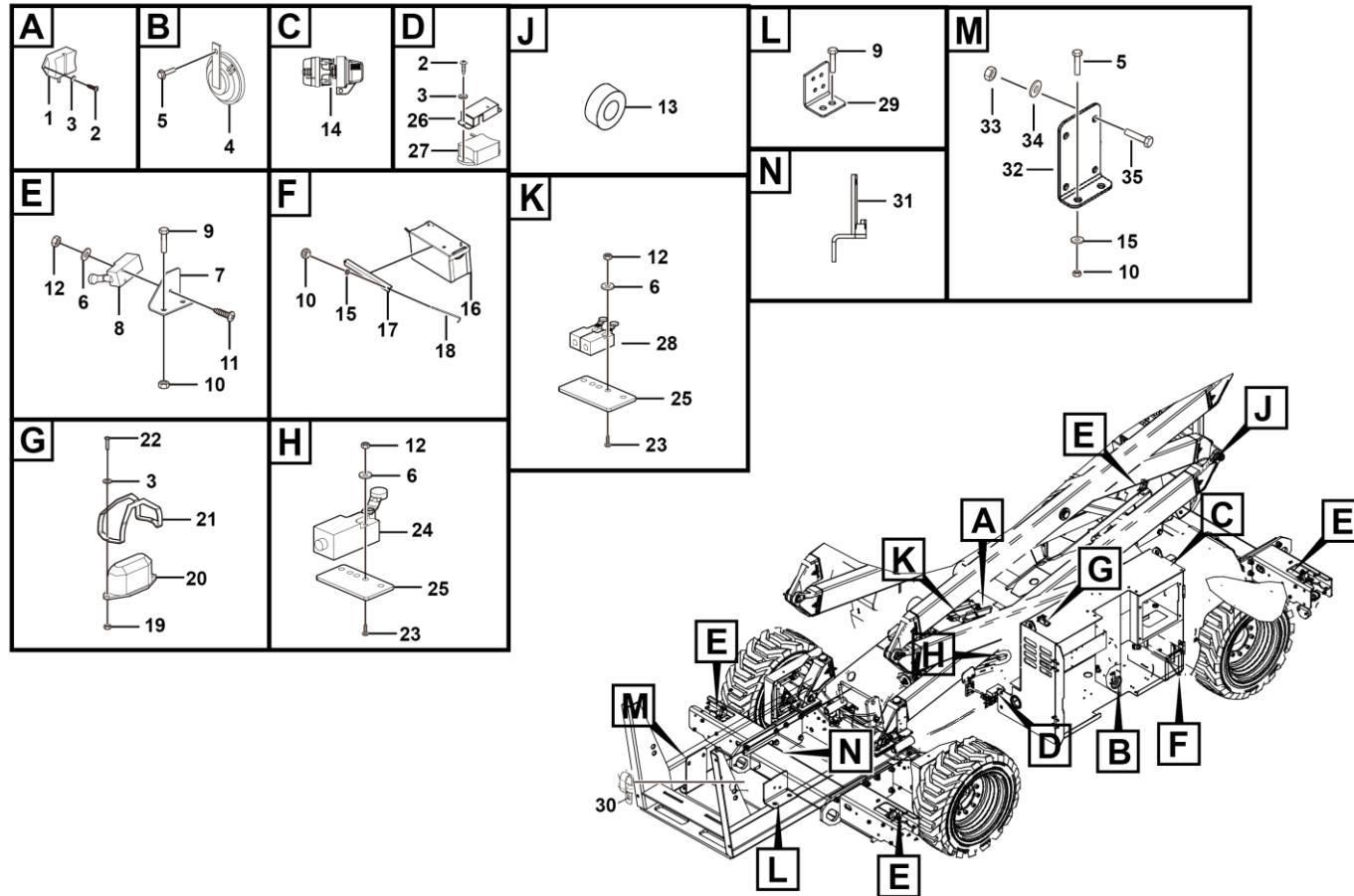
底盘电气总成 Chassis electrical assembly



M3100-2532001678.S1a

序号 Key	零件代号 Part No.	名称 Description	是否配件 Spare parts Y/N	数量 Qty	备注 Remarks
1	4130000734	角度传感器SYSA	Y	1	
2	4014010416	螺钉GB818-M4*10flZnyc-8.8-480	Y	4	
3	4015010290	垫圈GB97.1-4flZnyc-480	Y	12	
4	4130001029	喇叭DC12V	Y	1	
5	4011010966	螺栓GB16674-M8*20flZnyc-8.8-480	Y	3	
6	4015010283	垫圈GB97.1-5flZnyc-480	Y	28	
7	25320001344	板	Y	4	
8	4130701637	行程开关	Y	4	
9	4011011069	螺栓GB16674-M8*35flZnyc-10.9-480	Y	10	
10	4013010396	螺母GB889.1-M8flZnyc-10	Y	12	
11	4014010123	螺钉GB70.1-M5*40flZnyc-8.8-480	Y	8	
12	4013010305	螺母GB889.1-M5flZnyc-8-480	Y	14	
13	25320005621	垫块	Y	2	
14	4130702113	直流电源开关75920-10	Y	1	
15	4015010280	垫圈GB97.1-8flZnyc-480	Y	12	
16	4130000059	蓄电池6-QW-120B	Y	1	
17	25320001381	锁紧角钢	Y	1	
18	25320001321	螺纹杆	Y	2	
19	4013010304	螺母GB6170-M4flZnyc-8-480	Y	4	
20	4130001028	工作指示灯LTE5051-12V	Y	2	
21	25320000192	护罩	Y	2	
22	4014010121	螺钉GB818-M4*20flZnyc-4.8-480	Y	4	

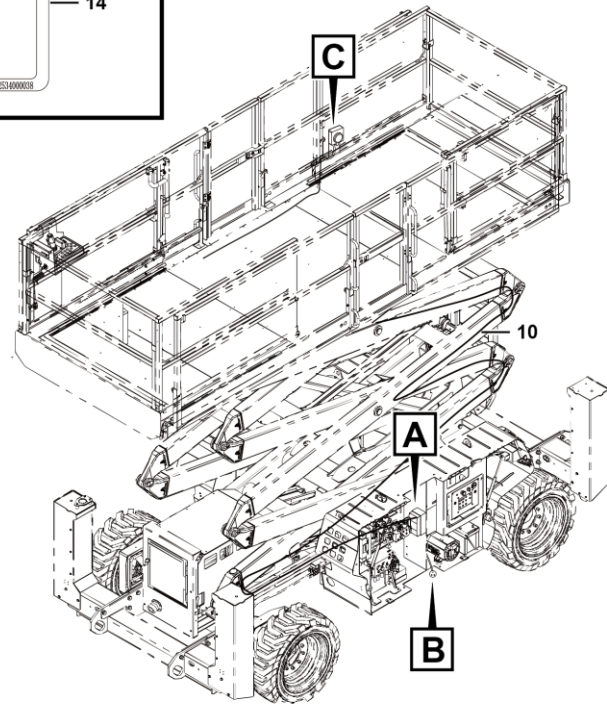
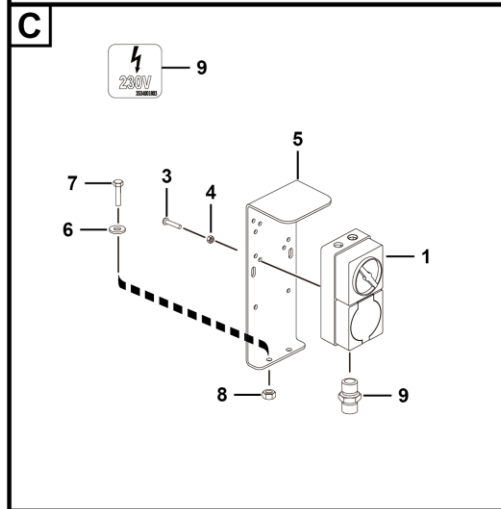
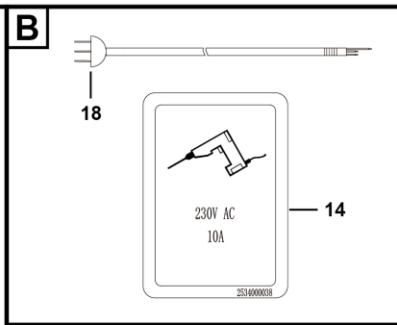
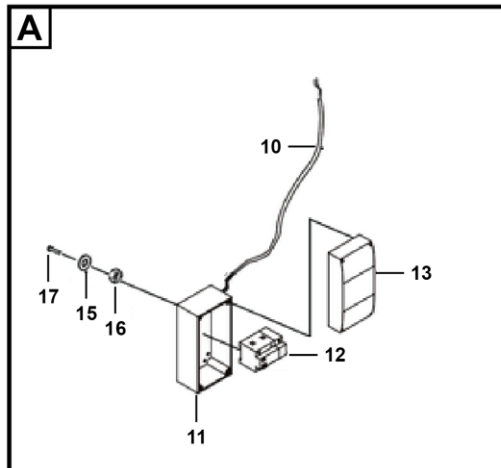
底盘电气总成 Chassis electrical assembly



M3100-2532001678.S1a

序号 Key	零件代号 Part No.	名称 Description	是否配件 Spare parts Y/N	数量 Qty	备注 Remarks
23	4014010353	螺钉GB70.1-M5*45flZnyc-8.8	Y	6	
24	4130001025	行程开关XCKP2121P16	Y	1	
25	25320001361	板	Y	2	
26	25320013273	倾角传感器护罩	Y	1	
27	4130001027	倾角传感器	Y	1	
28	4130701635	行程开关	Y	1	
29	25320013283	ECU安装板	Y	1	
30	4041010363	管夹LGB169-A20*12.5	Y	6	
31	25320013311	支架	Y	1	
32	25300010022	预热继电器安装板	Y	1	
33	4013010300	螺母GB889.1-M6flZnyc-8-480	Y	2	
34	4015010284	垫圈GB97.1-6flZnyc-480	Y	4	
35	4011010747	螺栓GB5783-M6*16flZnyc-8.8-480	Y	2	

平台电源总成 Electric assembly



M3300-2533001179.S1B

序号 Key	零件代号 Part No.	名称 Description	是否配件 Spare parts Y/N	数量 Qty	备注 Remarks
1	4130702374	澳标装置插头56CV310	Device plug	Y	1
2	4019010267	防水接头467315-M25	Waterproof fitting 467315-m25	Y	3
3	4014010450	螺钉GB818-M6*25flZnyc-4.8	Screw gb818-m6*25flznc-4.8	Y	4
4	4013010300	螺母GB889.1-M6flZnyc-8-480	Nut gb889.1-m6flznc-8-480	Y	4
5	25330011972	插座安装板	Plate	Y	1
6	4015010280	垫圈GB97.1-8flZnyc-480	Washer gb97.1-8flznc-480	Y	8
7	4011010743	螺栓GB5783-M8*25flZnyc-8.8-480	Bolt gb5783-m8*25flznc-8.8-480	Y	4
8	4013010314	螺母GB6185-M8flZnyc-8	Nut gb6185-m8flznc-8	Y	4
9	25340018031	平台电源警示标识	Label - warning, power to platform	N	1
10	25330007461	电源线RVV-NBR	Power cord rvv-nbr	Y	1
11	4130701801	断路器IC65N	Circuit breaker ic65n	Y	1
12	4130701802	剩余电流动作保护附件Vigi iC65	Residual current operated protective accessory vigi ic65	Y	1
13	4130701803	保险盒56CB1-4N	Fuse box 56cb1-4n	Y	1
14	25340000381	额定电压标识	Decal-rated voltage	N	1
15	4015010283	垫圈GB97.1-5flZnyc-480	Washer gb97.1-5flznc-480	Y	8
16	4013010305	螺母GB889.1-M5flZnyc-8-480	Nut gb889.1-m5flznc-8-480	Y	8
17	4014010424	螺钉GB818-M5*25flZnyc-8-480	Screw gb818-m5*25flznc-8-480	Y	8
18	25330011922	插头线束	Wire	Y	1



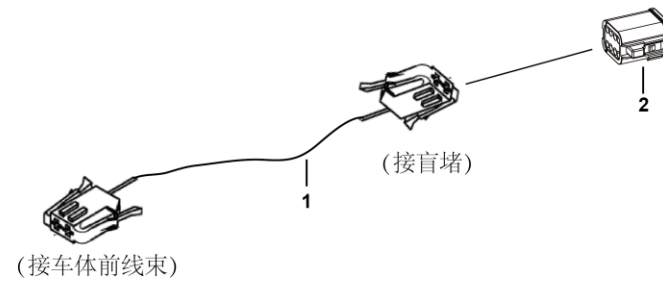
# **0 GPS系统**

## **GPS SYSTEM**

**临工重机股份有限公司**  
**LINGONG HEAVY MACHINERY CO., LTD.**



## GPS接口模块 Gps



O3600-2536000182

序号 Key	零件代号 Part No.	名称 Description	是否配件 Spare parts Y/N	数量 Qty	备注 Remarks
1	25360001751	GPS转接线	Y	1	
2	4130703383	接插件DT06-8S(橡胶塞盲堵)	Y	1	

