

AS1212E升降工作平台 零部件图册

AS1212E MOBILE ELEVATING WORK PLATFORMS PARTS CATALOG

订货号:S121200NDT0NE1000 | 车 号:*N113000204-*N113009999

临工重机股份有限公司
LINGONG HEAVY MACHINERY CO., LTD.

配件与服务Spare parts and services

对于临工重机的机器所有者来说，只有临工重机配件和服务才能够使您的机器更好地保持原有的特性。

For the owner of the machines of LGMG,only the spare parts and services of LGMG can make your machine to better maintain the original features.

只有临工重机才能够为您提供完美匹配且优质纯正的配件和对您的机器了如指掌的专业维修人员。这样才能保证及其可持续的高产能和更长的使用寿命。

Only LGMG is able to provide you with the perfect match of pure quality spare parts for your machine and knowledge of professional maintenance staff.Only in this way it can ensure sustainable high productivity and longer service life.

AS1212E升降工作平台零部件图册 AS1212E MOBILE ELEVATING WORK PLATFORMS PARTS CATALOG

2022年9月 第1版 第1次印刷

2022-9 Version 1 Printed 1

临 工 重 机 股 份 有 限 公 司

LINGONG HEAVY MACHINERY CO.,LTD.

地址：中国 ·山东省济南市高新区科嘉路2676号

Add: 2676 Kejia Road, high tech Zone, Jinan City, Shandong Province

电话：86-0531-67601108

Tel: 86-0531-67601108

传真：86-0531-67601108

Fax: 86-0531-67601108

技术服务：86-0531-67605016

Web: WWW.LGMG.COM.CN

前 言

AS1212E升降工作平台零部件图册,是为了方便用户使用、维修和保养而绘制的,以供在使用过程中查阅及参考,也可帮助用户了解本机的结构和装配关系。发动机的零部件详见其随机资料,图册不再绘出。

本图册按系统划分绘制出了各零部件的图形及相互装配关系。凡装机后不可拆卸的部件(如焊接件、铆合件),只标出部件代号,不另列其组成零件。本图册明细表采用中英文对照编排。

本图册根据AS1212E标准配置编绘,其它非标准配置,可参照执行,详情请咨询临工重机股份有限公司、或当地经销商、或登录临工重机股份有限公司网站查询。随着科技的进步,产品将会不断改进,故本图册的内容可能会有部分与以后的产品不一致,恕不另行通知。敬请用户在订购配件时,指明所购整车的出厂日期和编号。

编者

2022年9月

FOREWORD

This parts catalog of AS1212E mobile elevating work platforms is made for the convenience of users to use, repair and maintain the machine, which can be referred in the process of using. It can also help the users to be familiar with the structure and assembly relation of the machine. Parts of the engine are showed in details in its structure handbook, which are no longer contained in the catalog.

The catalog identifies drawings and assembly relations of different parts according to the system. Components which can not be taken apart, such as welding parts or riveted assemblies, are marked only by their code without the list of their consisting parts. The list in the catalog is arranged in Chinese and English.

This catalog is based on the AS1212E standard product, which can be a reference for the other nonstandard products, for more information, please consult LGMG, the local dealer or LinGong website. With the advancement of technology, we will keep on improving the product, so some content in the catalog may be inconsistent with the future products, which will not notice the users. When ordering the spare parts, please be kindly inform us the manufacturing date and serial number of the machine.

THE COMPILER
2022.9

目录 CONTENTS

B. 驱动桥系统 Axle system

B0400-2504000002.S1B 前桥总成	
Front axle assembly	8
B0500-2505000235.S1B-1 后桥总成	
Rear axle assembly	10

D. 底盘系统 Chassis system

D0700-2516002001.S1C 底盘总成	
Chassis	14
D0701-2516000136.S1B 左侧门总成	
Door	18
D0702-2516000137.S1A 右侧门总成	
Right door assembly	20
D0700-2516002002.S 底盘合件	
Chassis	22
D0800-2518000026.S 电池油箱侧	
Battery and oil box side	24
D0801-2518000017.S1A 电池侧	
Battery side	26
D0802-2518000027.S 油箱侧	
Oil box side	28
D0900-2519000001.S 坑洼保护机构	
Hollow protect system	30

D0901-2519000026.S1B1 坑洼保护机构-右	
Right hollow protect	32
D0900-2519000316.S 压轴总成	
Pressing shaft assembly	36
D1900-2519000340.S1A 轴固定模块	
Fastening assembly	38
D0902-2519000027.S1B1 坑洼保护机构-左	
Left hollow protect	40
F. 转向系统 Steering system	
F1200-2517000199.S 转向机构	
Steering mechanism	46
G. 叉架总成 Scissor assy installation assembly	
G1300-2520003363.S1A 叉架总成	
Fork assembly	50
G1300-2520000044.B2D 保护臂	
Protective arm	56
G1300-2520000063.B1B 走线板总成	
Wiring plate assembly	58
G1300-2520000106.B2B 固定板装配	
Fixed plate assembly	60
G1300-2520000130.B1A 走线板总成	
Wiring plate assembly	62

G1300-2520000444.S 走线板	
Wiring plate	64
G1300-2520000562.S 走线板	
Wiring plate	66
G1300-2520003273.S 第三内臂总成	
Inner arm	68
G1300-2520003277.S 第四内臂总成	
Inner arm	70
G1300-2520003289.S 第五外臂总成	
Outer arm	72
G1300-2520003292.S 第五内臂总成	
Inner arm	74
G1300-2520003294.S 第六内臂总成	
Inner arm	76
G1300-2520003328.S3B 第一内臂总成	
First inner arm assembly	78
G1300-2520003331.S2A 第二内臂总成	
Second inner arm assembly	80

H. 转台系统 Swing system

H1600-2528000005.S1B 配重总成	
Counterweight assembly	84

I. 覆盖件附件 Cover accessory

I1700-2529000507.S2B 覆盖件附件	
Cover accessory	88
K. 平台总成 Platform assembly	
K2100-2521006044.S1A 平台总成	
Platform	92
K2106-2521002803.S PCU支架	
Bracket	94
K2100-2521003555.S1B 主平台总成	
Platform assembly	96
K2100-2521003593.S2A 轮子装配	
Roller assembly	98
K2100-2521003556.S1A 半旋转门总成	
Semi-swing gate assembly	100
K2100-2521003597.S 护栏总成	
Rail assembly	102
K2100-2521004685.S1B 延伸平台装配总成	
Extension platform assembly	104
L. 液压系统 Hydraulic system	
L2300-2507000310.S1B1 行走液压总成	
Travel hydraulic assembly	108
L2302-2507000337.S1B 转向液压总成	
Steering hydraulic assembly	112

L2300-4120001128 过滤器SP-06×10	
Filter	114
L2300-4120704774 主阀 ST5158-AE00	
Main valve st5158-ae00	116
L2300-4120703457 转向油缸40*20*152.4	
Steer cylinder 40*20*152.4	118
L2400-2508000553.S 举升液压	
Lifting hydraulic	120
L2400-4120703498 举升油缸75*63*1273-1524	
Lift cylinder 75*63*1273-1524	124
L2401-4120704028 上油缸阀块总成ST4960-AC00	
Upper cylinder valve block assembly st4960-ac00	126
L2400-4120703497 举升油缸75*63*1273-1524	
Lift cylinder 75*63*1273-1524	128
L2402-4120703742 油缸阀块总成ST4846-AC0A	
Cylinder valve block assembly st4846-ac0a	130
L2400-2508000157.S2A 拉线总成	
Cable assembly	132

M. 电气系统 Electric system

M3000-2530001446.S1C 控制电气总成	
Electricity assembly	136
M2900-4130001286 平台控制器	

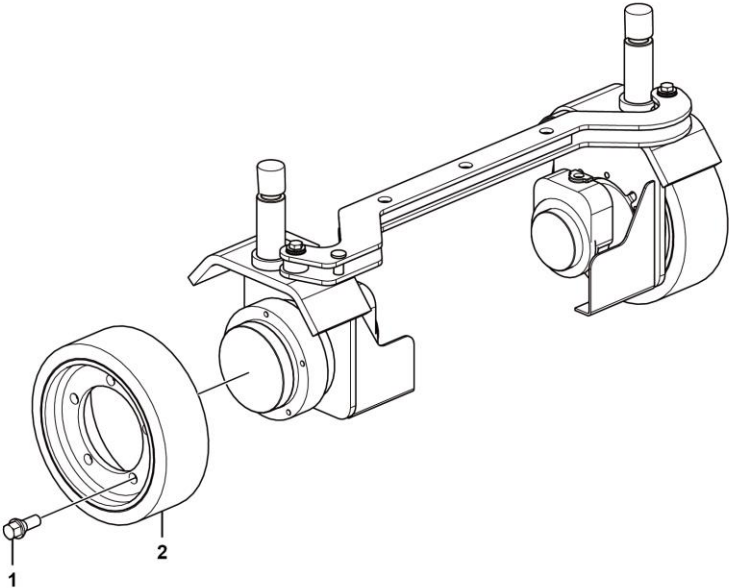
Platform controller	138
M3200-2532002472.S1A 下控制面板	
Ground control unit	140
M3200-2532002391.S1A 底盘电气	
Chassis electric systems	142
M3102-2532000039.S1A 支架总成	
Bracket assembly	150
M3300-2533001137.S1B 平台电源模块	
Electric assembly	152

B 驱动桥系统
AXLE SYSTEM

临工集团济南重机有限公司

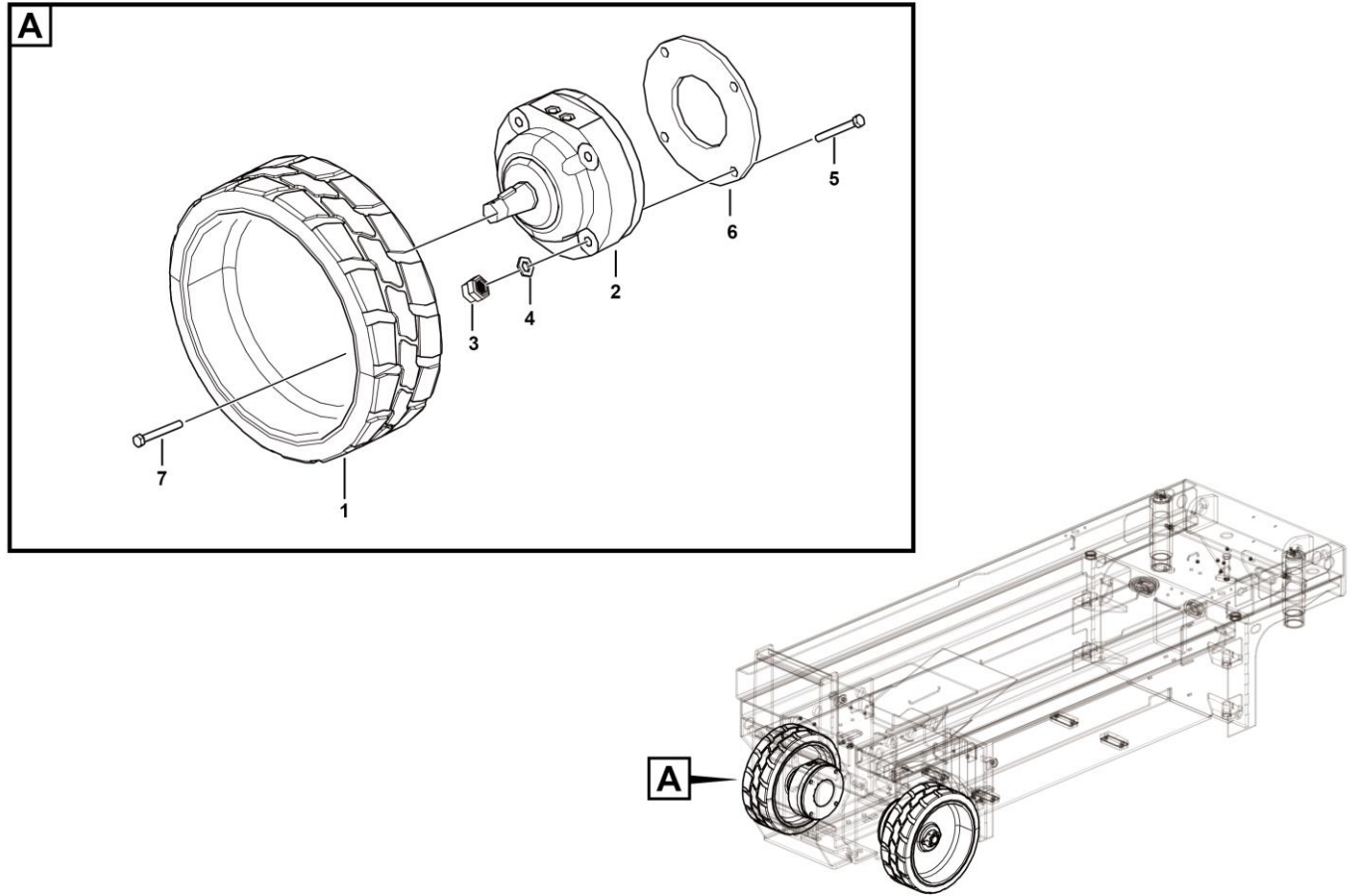
LINGONG GROUP JINAN HEAVY MACHINERY CO., LTD.

前桥总成 Front axle assembly



序号 Key	零件代号 Part No.	名称 Description	是否配件 Spare parts Y/N	数量 Qty	备注 Remarks
1	25040006821	轮辋螺栓	Y	10	
2	4110001269	轮胎总成	Y	2	

后桥总成 Rear axle assembly

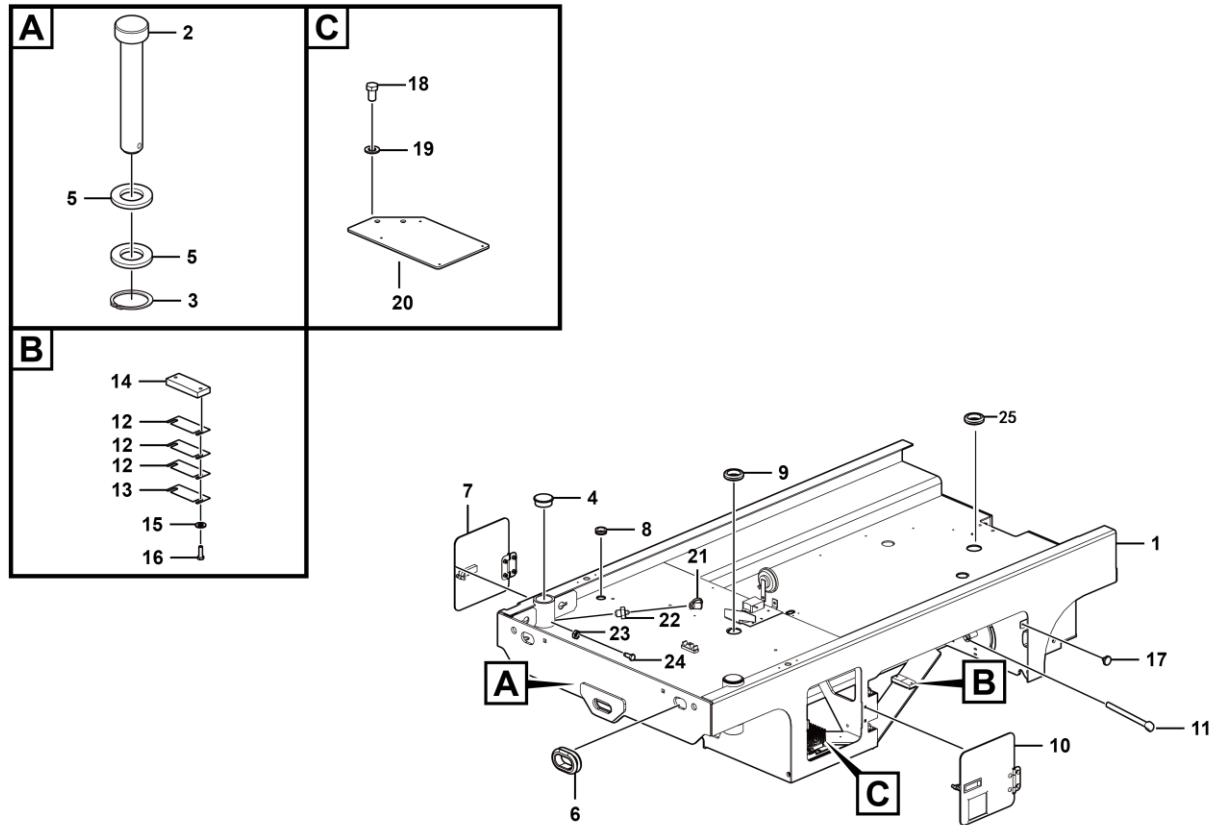


D 底盘系统
CHASSIS SYSTEM

临工集团济南重机有限公司

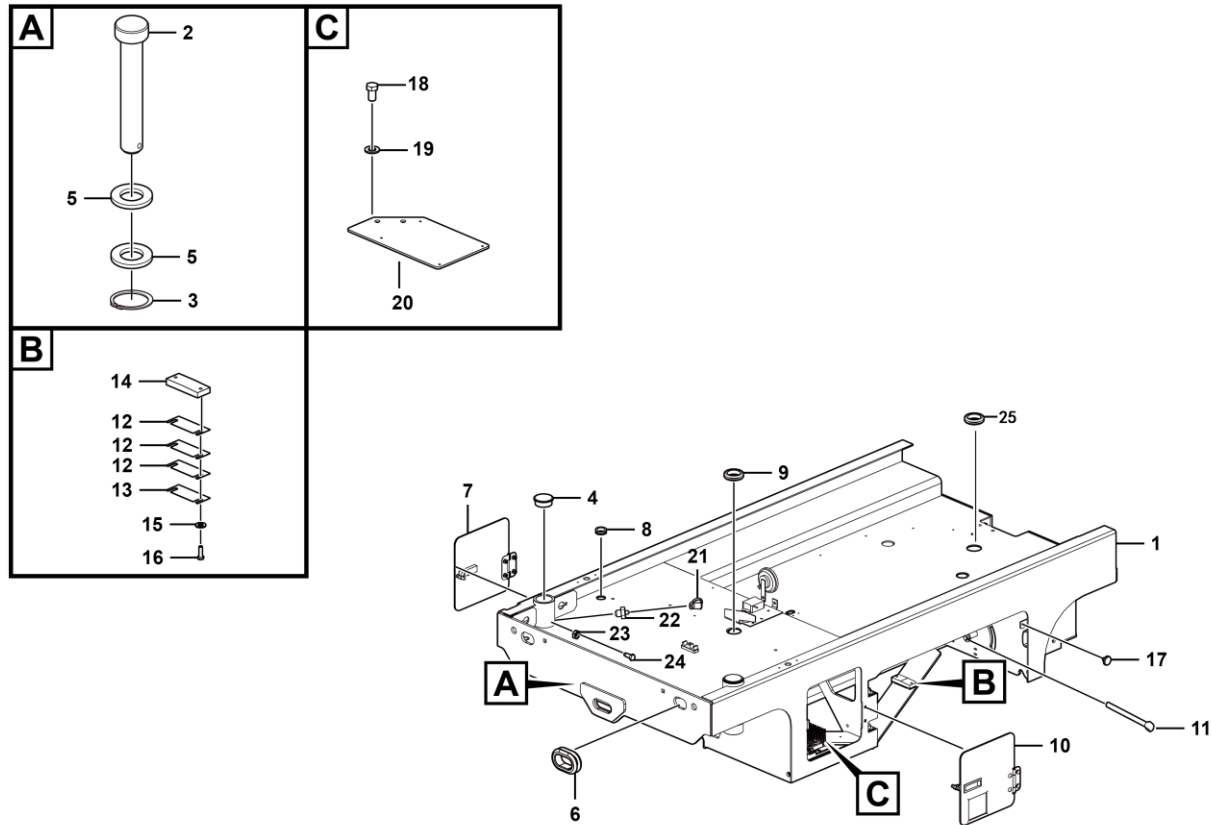
LINGONG GROUP JINAN HEAVY MACHINERY CO., LTD.

底盘总成 Chassis

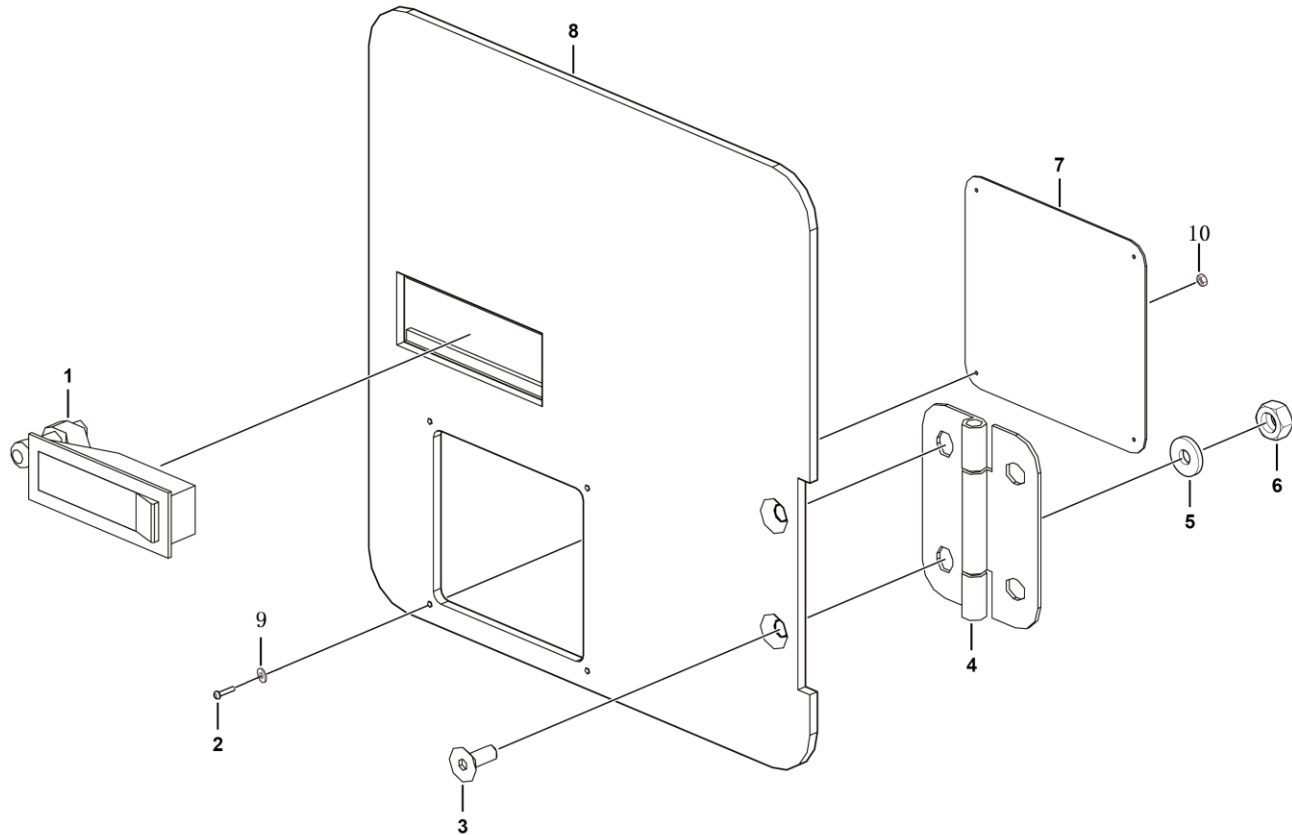


序号 Key	零件代号 Part No.	名称 Description	是否配件 Spare parts Y/N	数量 Qty	备注 Remarks
1	25160020022	底盘合件	Y	1	
2	25160001342	油缸销轴	Y	1	
3	4015010295	挡圈GB894.1-19flZnyc-65Mn-480	Y	1	
4	4190707077	堵塞465601	Y	2	
5	4015010338	垫圈GB97.1-20flZnyc-300HV-480	Y	7	
6	25160000401	橡胶套	Y	4	
7	25160001371	右侧门总成	N	1	
8	28219900091	橡胶套	Y	2	
9	25160000621	橡胶套	Y	1	
10	25160001361	左侧门总成	N	1	
11	4016010136	开口销GB91-4*45flZnyc-480-Q235A	Y	2	
12	25160000572	调整垫	Y	6	
13	25160000611	调整垫	Y	2	
14	25160000481	垫块	Y	2	
15	4015010280	垫圈GB97.1-8flZnyc-480	Y	4	
16	4011010743	螺栓GB5783-M8*25flZnyc-8.8-480	Y	4	
17	25200000402	橡胶塞	Y	2	
18	4011010978	螺栓GB5783-M12*30flZnyc-8.8-480	Y	2	
19	4015010340	垫圈GB97.1-12flZnyc-300HV-480	Y	2	
20	25160001003	充电器固定板	Y	1	
21	4030000107	油杯防尘帽JXHF-00006	Y	2	
22	4030000065	油杯JB7940.1-M10*1	Y	2	

底盘总成 Chassis

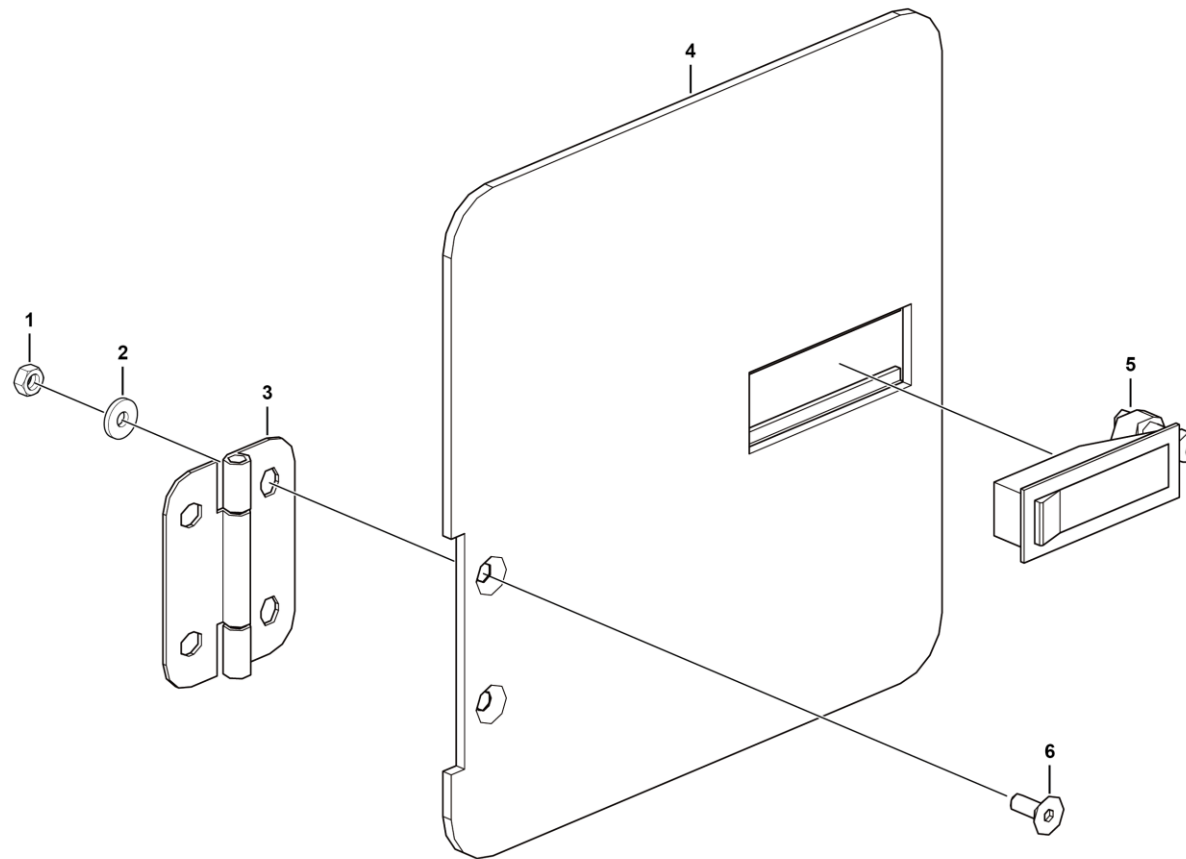


左侧门总成 Door



序号 Key	零件代号 Part No.	名称 Description	是否配件 Spare parts Y/N	数量 Qty	备注 Remarks
1	4190001520	锁MS719-1CA Latch ms719-1ca, tank flap	Y	1	
2	4014010354	螺钉GB818-M3*8flZnyc-4.8 Screw 螺钉gb818-m3*8flznic-4.8	N	4	
3	4011011192	螺栓GB12-M8*20flZnyc-8.8-480 Bolt gb12-m8*20flznic-8.8-480	Y	4	
4	4190001521	合页CL253-27 Hinge cl253-27	Y	1	
5	4015010280	垫圈GB97.1-8flZnyc-480 Washer gb97.1-8flznic-480	Y	4	
6	4013010297	螺母GB889.1-M8flZnyc-8-480 Nut gb889.1-m8flznic-8-480	Y	4	
7	25160000561	透明板 Transparent plate, protecting battery soc sight hole	Y	1	
8	25160001633	左侧门焊合 Weldment, left door assembly	Y	1	
9	4015010370	垫圈GB97.1-3flZnyc-300HV Washer gb97.1-3flznic-300hv	Y	4	
10	4013010387	螺母GB889.1-M3flZnyc-8-480 Nut gb889.1-m3flznic-8-480	Y	4	

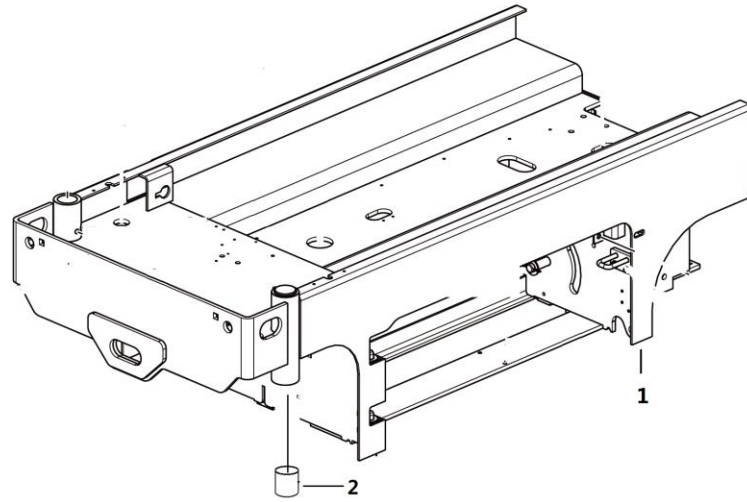
右侧门总成 Right door assembly



D0702-2516000137.S1a

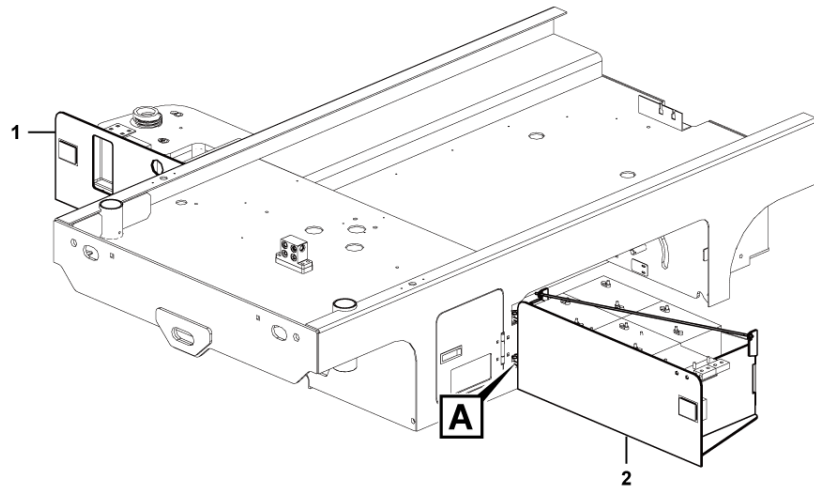
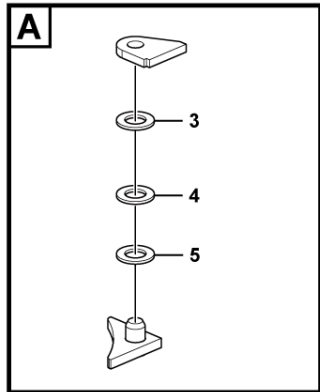
序号 Key	零件代号 Part No.	名称 Description	是否配件 Spare parts Y/N	数量 Qty	备注 Remarks
1	4013000210	螺母GB889.1-M8EpZn-8	Y	4	
2	4015000072	垫圈GB97.1-8EpZn-300HV	Y	4	
3	4190001521	合页CL253-27	Y	1	
4	25160001353	右侧门焊合	Y	1	
5	4190001520	锁MS719-1CA	Y	1	
6	4011010440	螺栓GB12-M8*20EpZn-8.8	Y	4	

底盘合件 Chassis



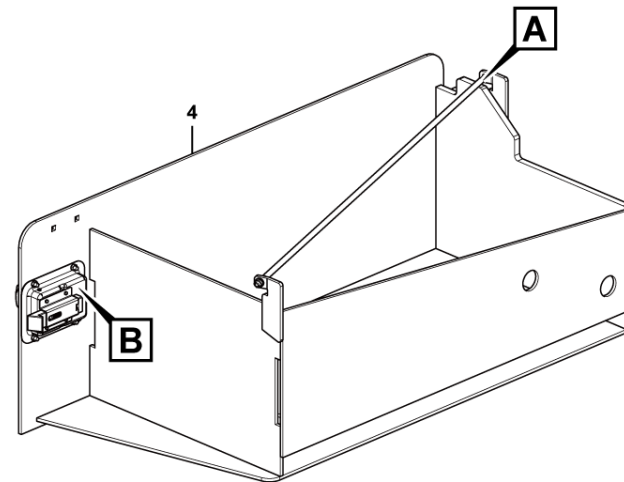
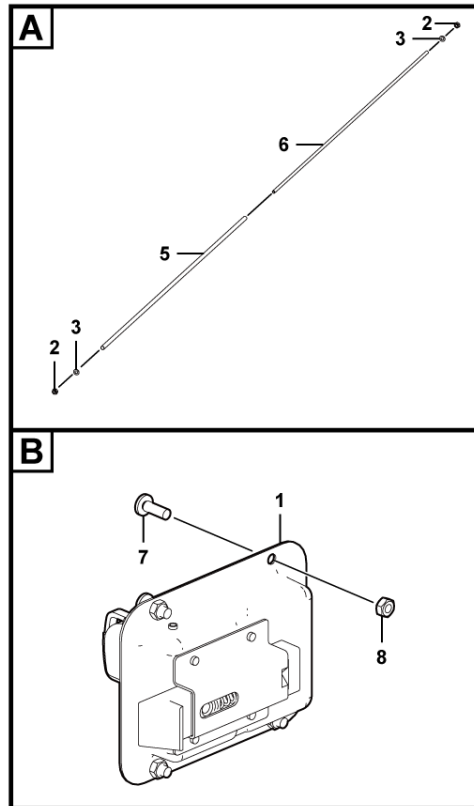
序号 Key	零件代号 Part No.	名称 Description	是否配件 Spare parts Y/N	数量 Qty	备注 Remarks
1	25160020032	底盘焊合	Y	1	
2	25170000161	衬套I	Y	4	

电池油箱侧 Battery and oil box side



D0800-251800026.S

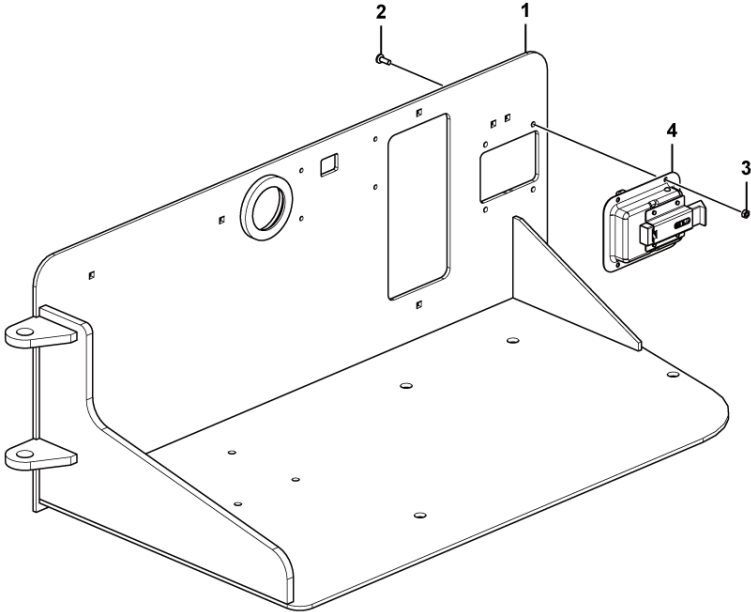
电池侧 Battery side



D0801-2518000017.S1a

序号 Key	零件代号 Part No.	名称 Description	是否配件 Spare parts Y/N	数量 Qty	备注 Remarks
1	4190001576	锁MS866-27	Latch ms866-27, left/right door	Y	1
2	4013000028	螺母GB6170-M6EpZn-8	Nut gb6170-m6epzn-8	Y	2
3	4015000207	垫圈GB97.1-6EpZn-300HV	Washer gb97.1-6epzn-300hv	Y	2
4	25180000025	电池箱	Battery side	Y	1
5	25180000212	绝缘套管	Insulating sleeve, φ 7*700	Y	1
6	25180000033	螺杆	Threaded rod, m16*30	Y	1
7	4014000114	螺钉GB818-M5*14EpZn-4.8	Screw gb818-m5*14epzn-4.8	Y	4
8	4013010029	螺母GB6170-M5EpZn-8	Nut gb6170-m5epzn-8	Y	4

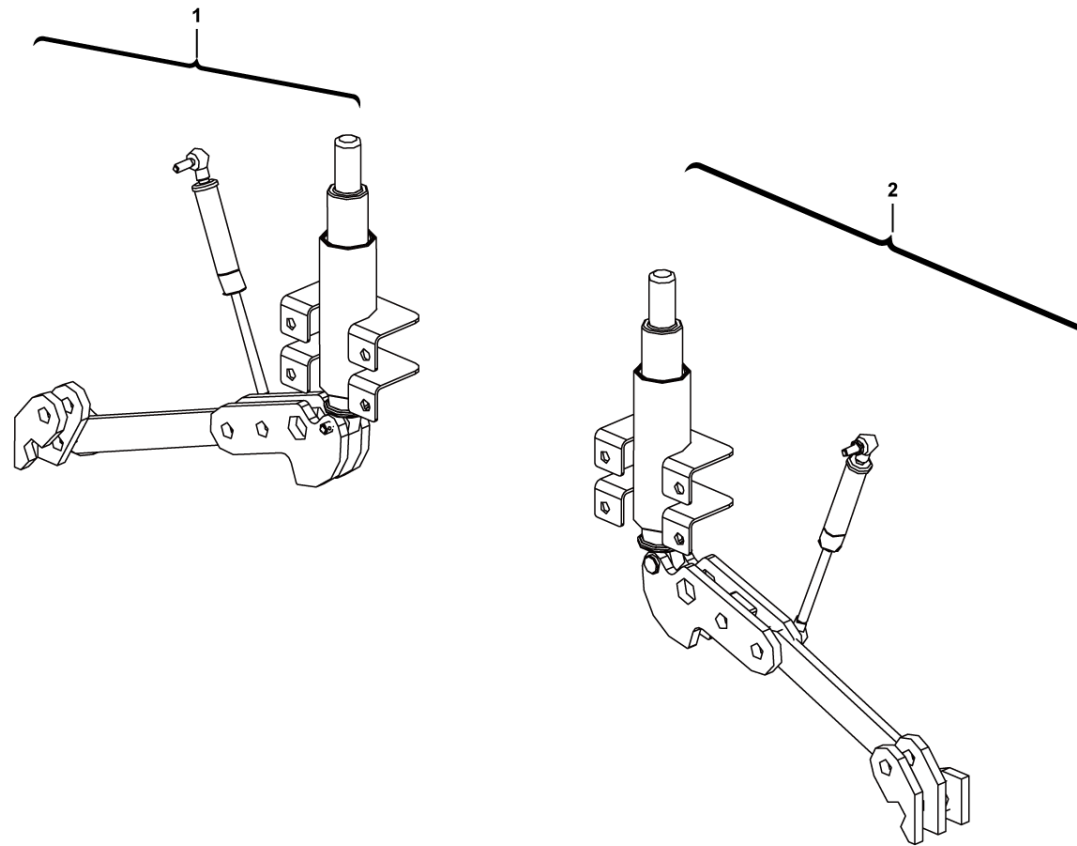
油箱侧 Oil box side



D0802-251800027.S

序号 Key	零件代号 Part No.	名称 Description	是否配件 Spare parts Y/N	数量 Qty	备注 Remarks
1	25180000283	油箱侧焊接	Y	1	
2	4014000114	螺钉GB818-M5*14EpZn-4.8	Y	4	
3	4013010029	螺母GB6170-M5EpZn-8	Y	4	
4	4190001576	锁MS866-27	Y	1	

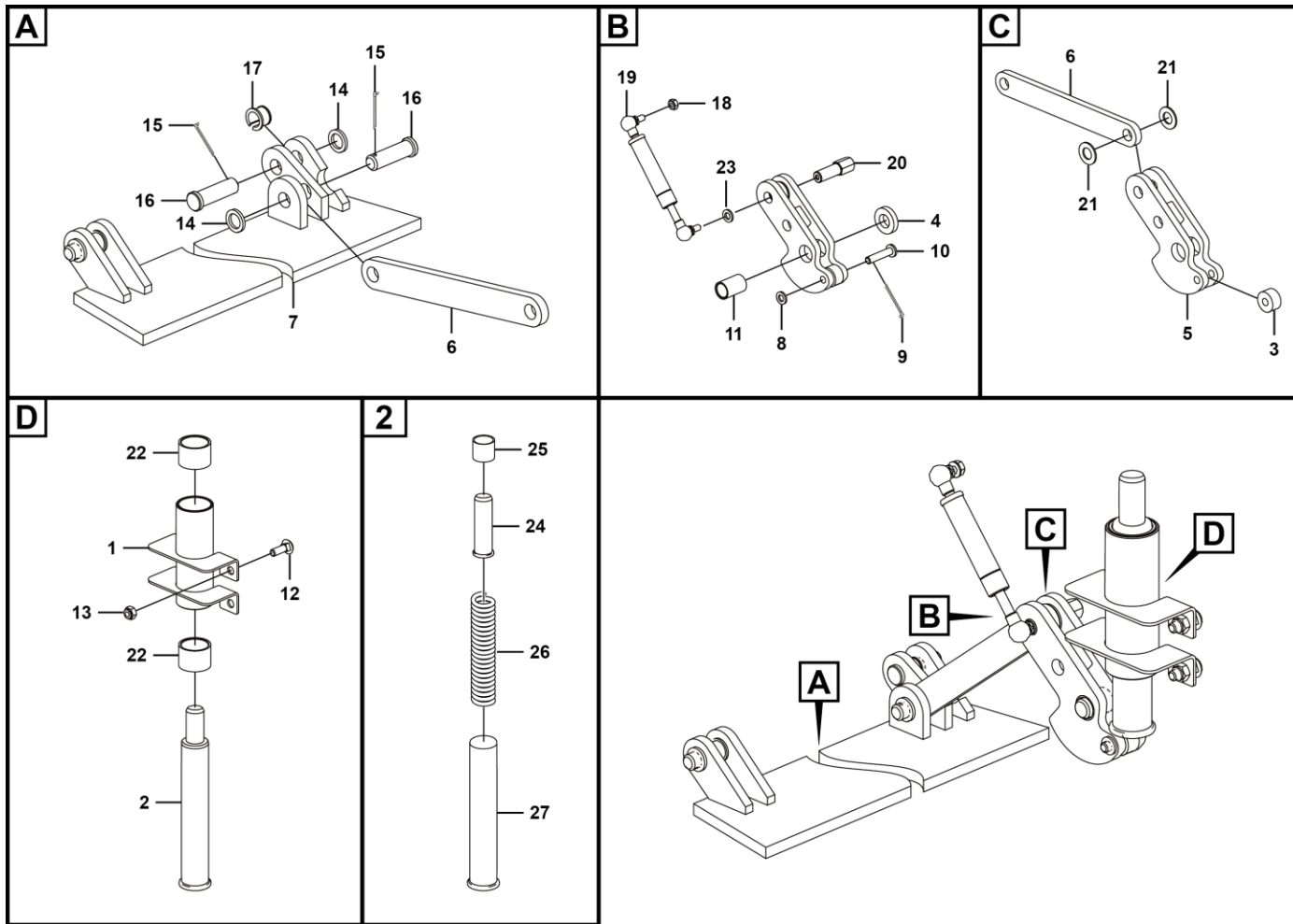
坑洼保护机构 Hollow protect system



D0900-2519000001.S

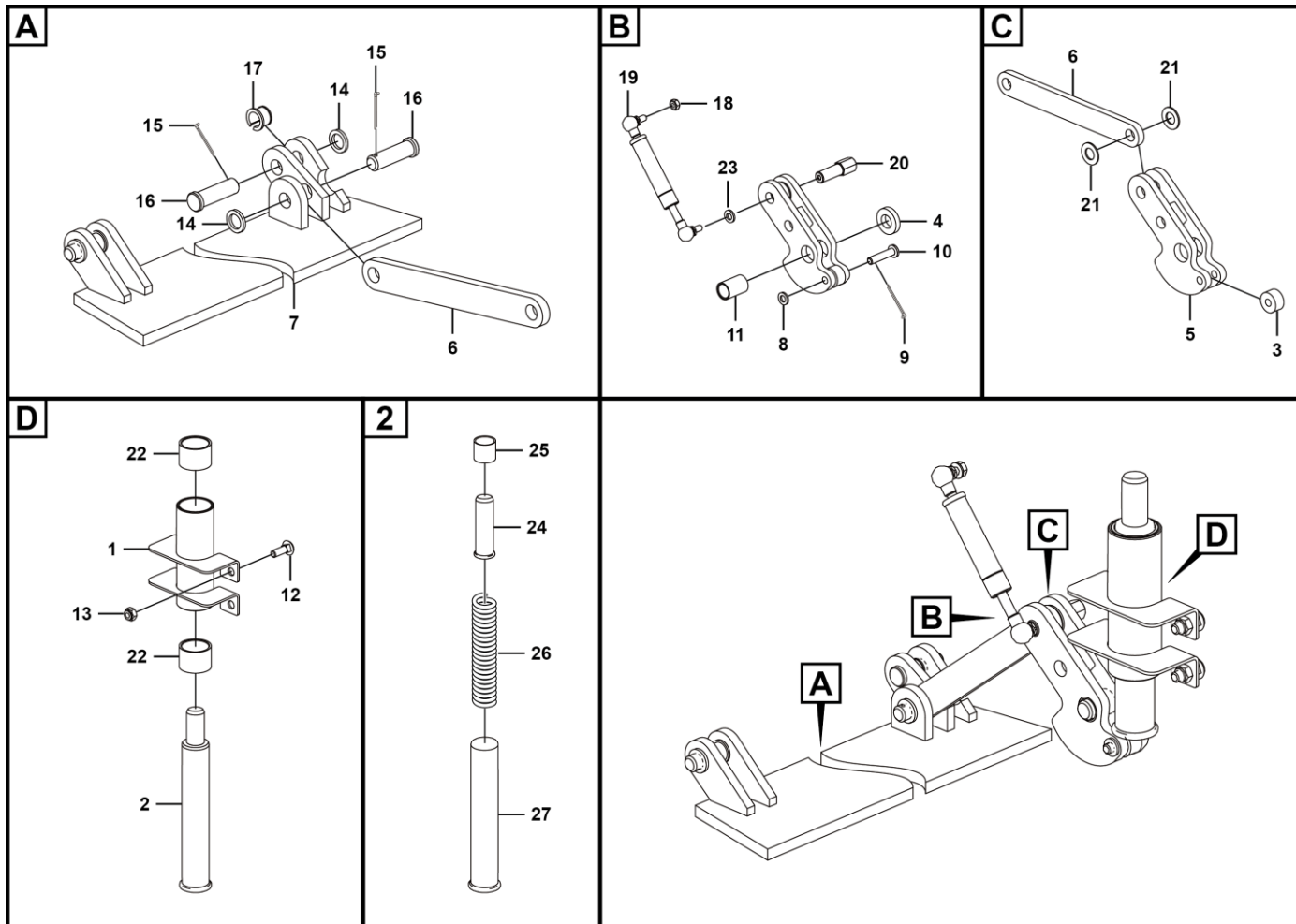
序号 Key	零件代号 Part No.	名称 Description	是否配件 Spare parts Y/N	数量 Qty	备注 Remarks
1	25190000261	坑洼保护机构-右 Pothole protection assembly- right	N	1	
2	25190000271	坑洼保护机构-左 Pothole protection assembly - left	N	1	

坑洼保护机构-右 Right hollow protect

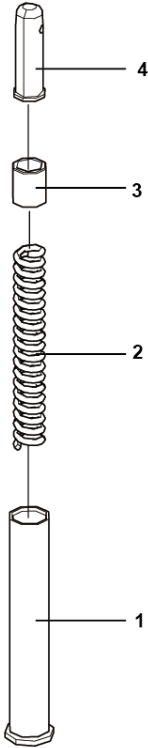


序号 Key	零件代号 Part No.	名称 Description	是否配件 Spare parts Y/N	数量 Qty	备注 Remarks
1	25190003402	轴固定模块	Y	1	
2	25190003161	压轴总成	N	1	
3	25190000221	滚轮	Y	1	
4	25190000201	隔套	Y	1	
5	25190000101	焊接连杆总成	Y	1	
6	25190000091	连杆	Y	1	
7	25190000021	右保护板	Y	1	
8	4015010339	垫圈GB97.1-10flZnyc-300HV-480	Y	1	
9	4016010138	开口销GB91-3.2*26flZnyc-480-Q235A	Y	1	
10	25190000231	销轴10	Y	1	
11	25190000181	轴套20	Y	1	
12	4011011165	螺栓GB14-M10*35flZnyc-8.8-480	Y	4	
13	4013010296	螺母GB889.1-M10flZnyc-8	Y	4	
14	4015010342	垫圈GB97.1-16flZnyc-300HV-480	Y	3	
15	4016010137	开口销GB91-4*28flZnyc-480-Q235A	Y	3	
16	25190000242	销轴16	Y	3	
17	25190000171	轴套16	Y	2	
18	4013010297	螺母GB889.1-M8flZnyc-8-480	Y	1	
19	25190000212	气弹簧	Y	1	
20	25190000251	气弹簧销轴	Y	1	
21	25190000192	薄片16	Y	2	
22	25200000141	轴套	Y	2	

坑洼保护机构-右 Right hollow protect

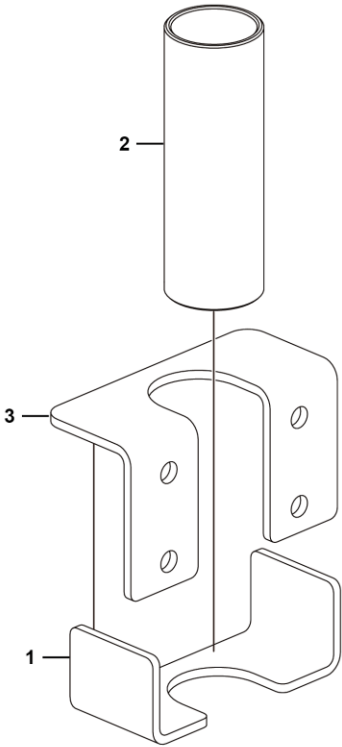


压轴总成 Pressing shaft assembly

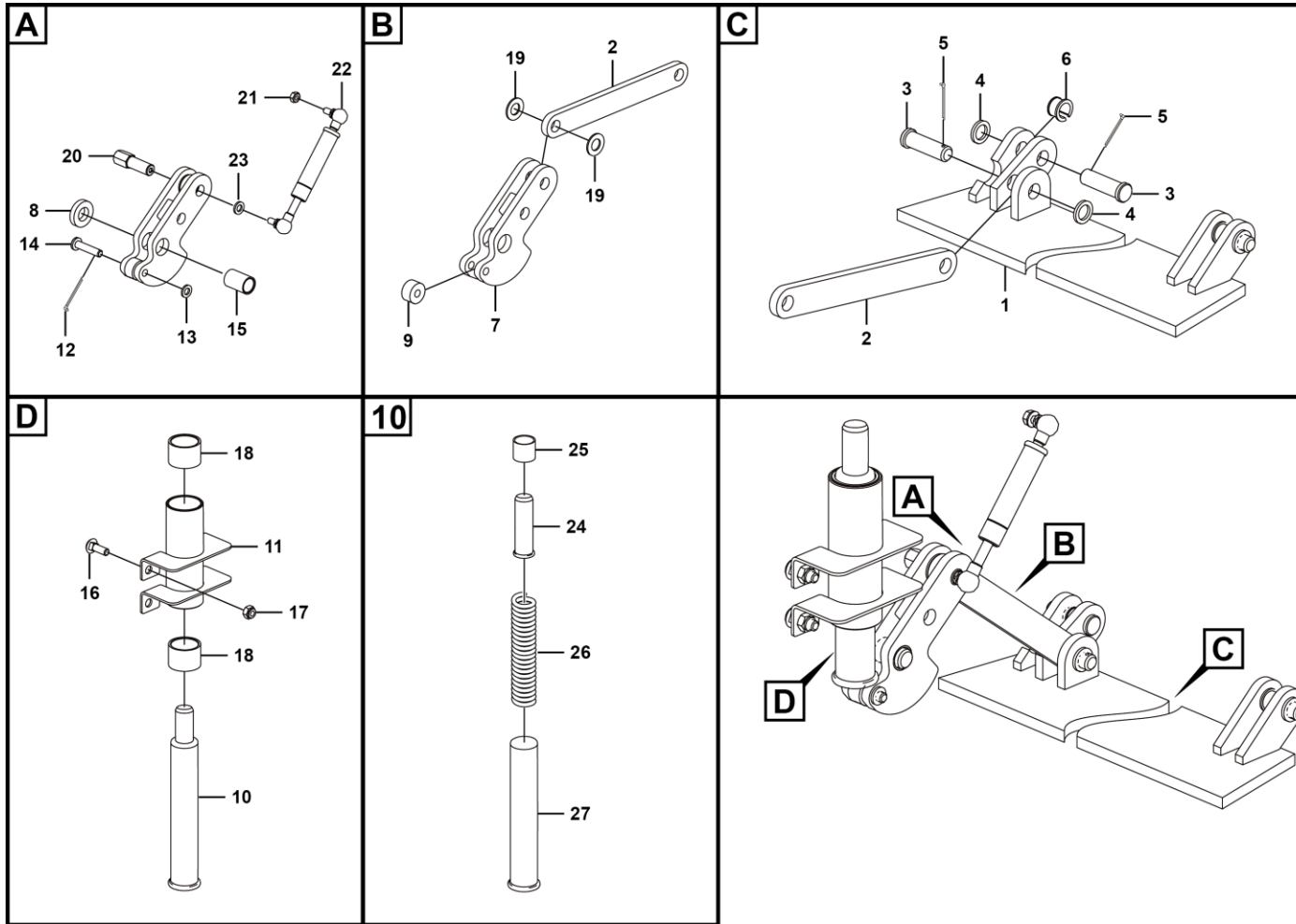


序号 Key	零件代号 Part No.	名称 Description	是否配件 Spare parts Y/N	数量 Qty	备注 Remarks
1	25190003181	管总成	Y	1	
2	25190000351	弹簧	Y	1	
3	25190000301	轴套	Y	1	
4	25190000291	轴	Y	1	

轴固定模块 Fastening assembly

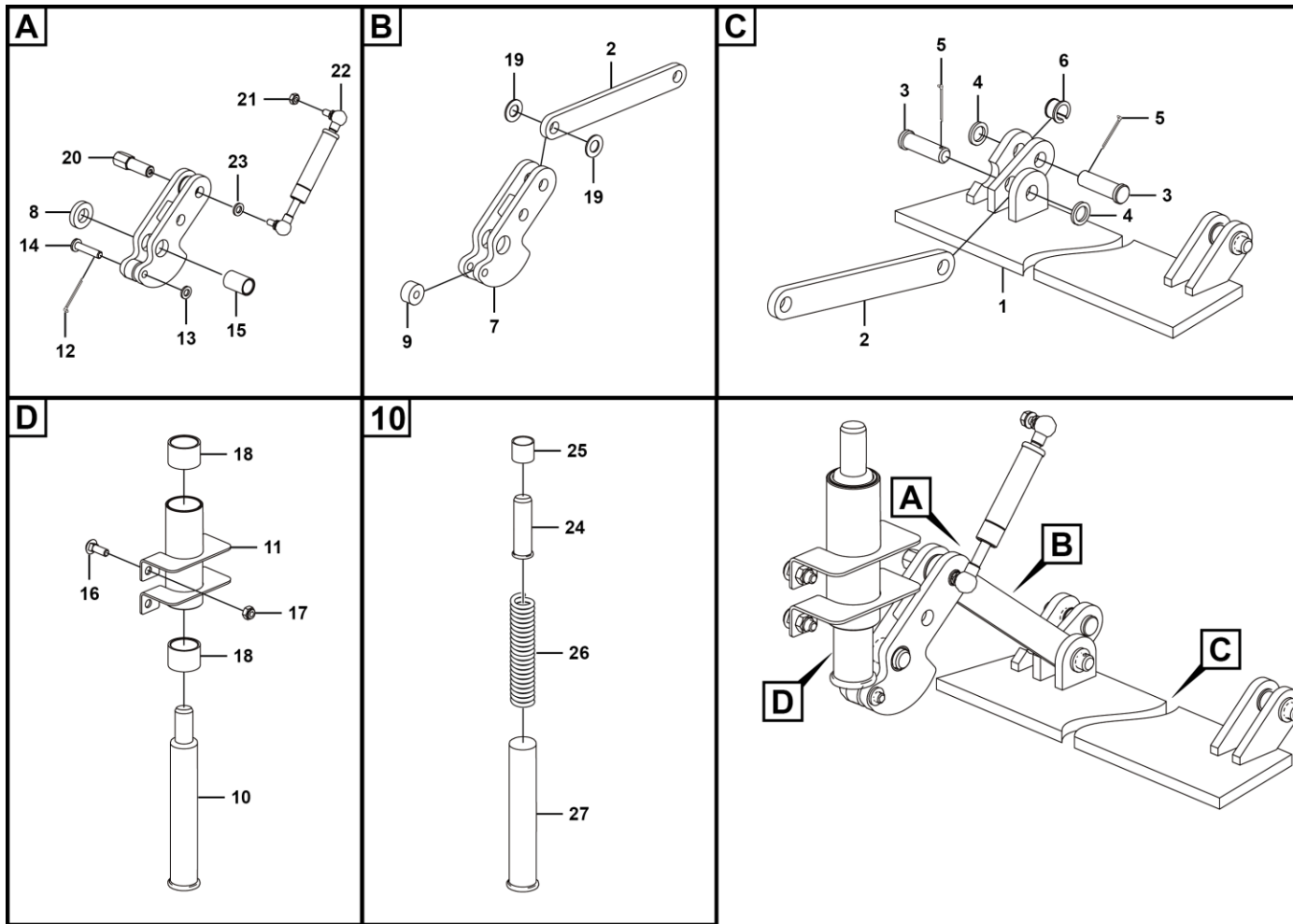


坑洼保护机构-左 Left hollow protect



序号 Key	零件代号 Part No.	名称 Description	是否配件 Spare parts Y/N	数量 Qty	备注 Remarks
1	25190000031	左保护板	Weldment, left guard plate	Y	1
2	25190000091	连杆	Linkage, pithole protection mechanism	Y	1
3	25190000242	销轴16	Pin16, 16*54	Y	3
4	4015010342	垫圈GB97.1-16flZnyc-300HV-480	Washer gb97.1-16flznyc-300hv-480	Y	3
5	4016010137	开口销GB91-4*28flZnyc-480-Q235A	Cotter pin gb91-4*28flznyc-480-q235a	Y	3
6	25190000171	轴套16	Shaft sleeve16, 19*11	Y	2
7	25190000101	焊接连杆总成	Weldment, linkage assembly	Y	1
8	25190000201	隔套	Spacer, 38*20*8	Y	1
9	25190000221	滚轮	Roller, 28*10*15	Y	1
10	25190003161	压轴总成	Pressing shaft assembly	N	1
11	25190003402	轴固定模块	Fastening assembly	Y	1
12	4016010138	开口销GB91-3.2*26flZnyc-480-Q235A	Cotter pin gb91-3.2*26flznyc-480-q235a	Y	1
13	4015010339	垫圈GB97.1-10flZnyc-300HV-480	Washer gb97.1-10flznyc-300hv-480	Y	1
14	25190000231	销轴10	Pin10, 10*46	Y	1
15	25190000181	轴套20	Shaft sleeve20, 25*20*37	Y	1
16	4011011165	螺栓GB14-M10*35flZnyc-8.8-480	Bolt gb14-m10*35flznyc-8.8-480	Y	4
17	4013010296	螺母GB889.1-M10flZnyc-8	Nut gb889.1-m10flznyc-8	Y	4
18	25200000141	轴套	Shaft sleeve,45*38*32	Y	2
19	25190000192	簿垫片16	Shim16, 30*16*2	Y	2
20	25190000251	气弹簧销轴	Air spring pin, m8*38	Y	1
21	4013010297	螺母GB889.1-M8flZnyc-8-480	Nut gb889.1-m8flznyc-8-480	Y	1
22	25190000212	气弹簧	Gas spring,10/22-80-245 (o-o) 400	Y	1

坑洼保护机构-左 Left hollow protect

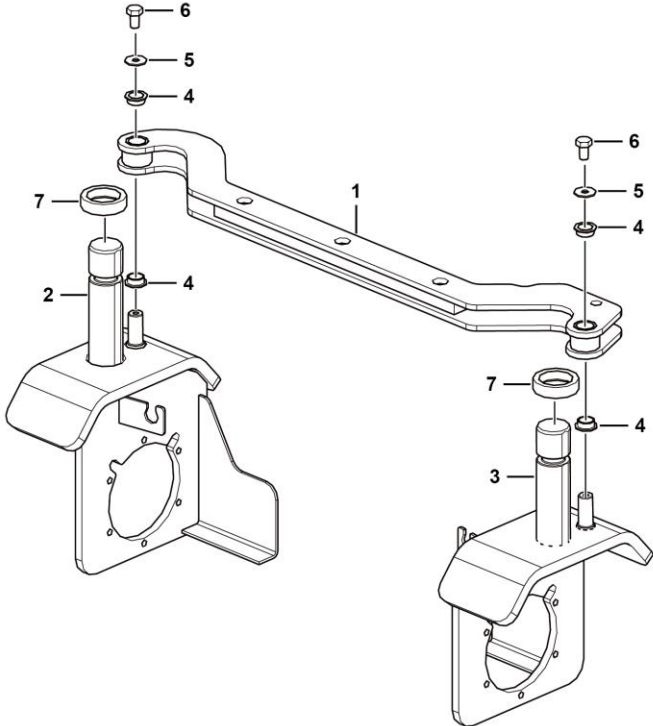


F 转向系统
STEERING SYSTEM

临工集团济南重机有限公司

LINGONG GROUP JINAN HEAVY MACHINERY CO., LTD.

转向机构 Steering mechanism



F1200-2517000199.S

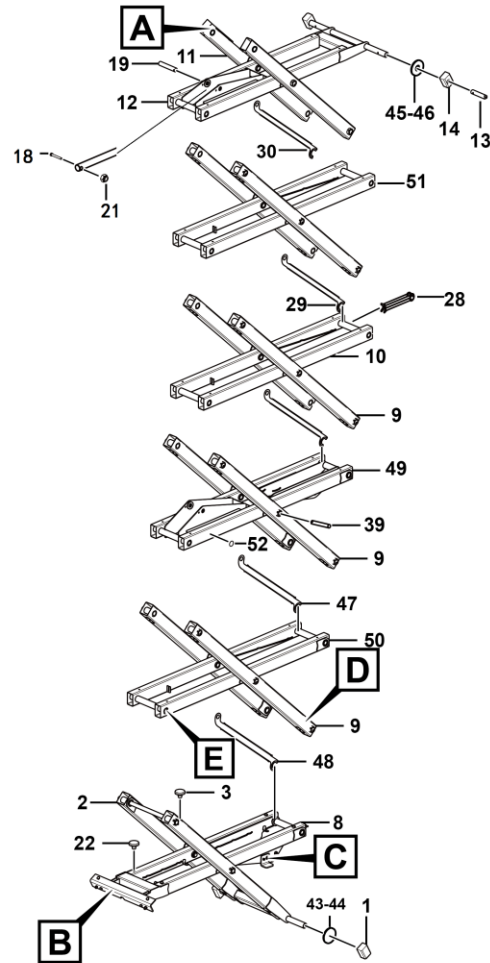
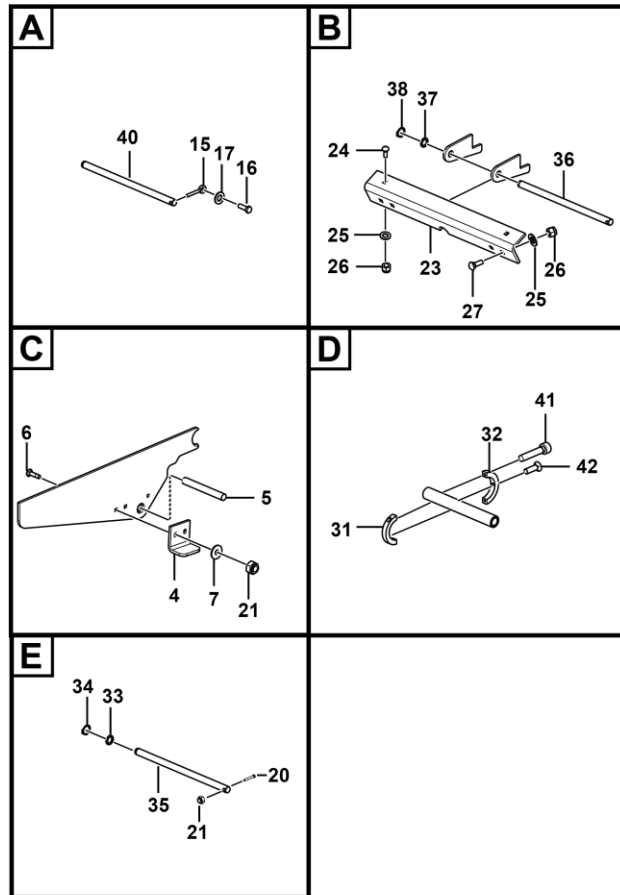
G 叉架总成

SCISSOR ASSY INSTALLATION ASSEMBLY

临工集团济南重机有限公司

LINGONG GROUP JINAN HEAVY MACHINERY CO., LTD.

叉架总成 Fork assembly

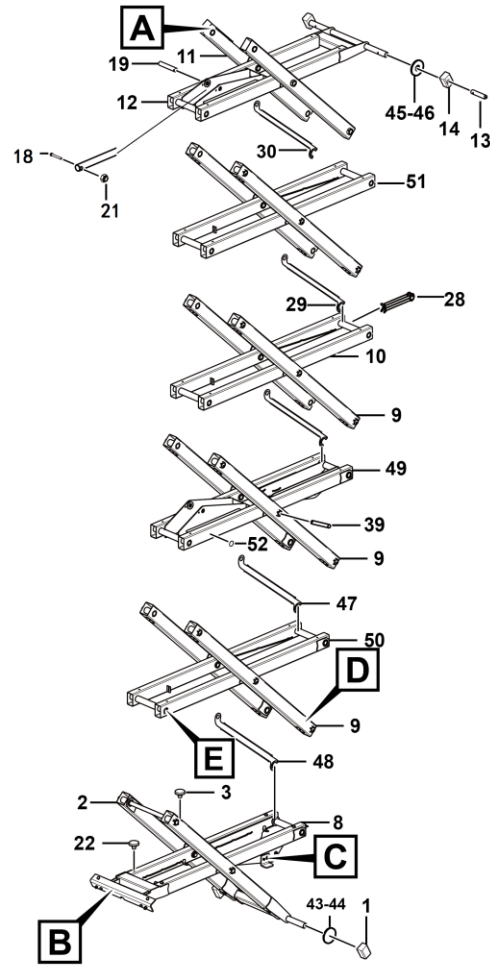
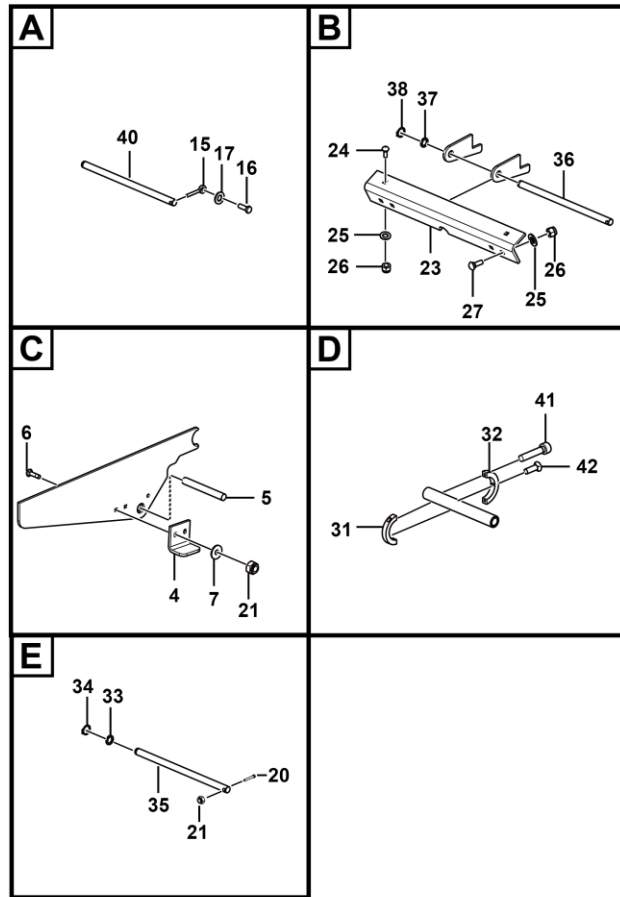


序号 Key	零件代号 Part No.	名称 Description	是否配件 Spare parts Y/N	数量 Qty	备注 Remarks
1	25200023041	滑块	Y	2	
2	25200032642	第一外臂焊合	Y	1	
3	25200009382	橡胶塞	Y	20	
4	25200000503	压板	Y	2	
5	4043010149	销轴LZB001 A38*311*11	Y	1	
6	4011011036	螺栓GB14-M10*40flZnyc-8.8	Y	4	
7	4015010278	垫圈GB96.1-10flZnyc-480	Y	4	
8	25200033283	第一内臂总成	Y	1	
9	25200032692	外臂焊合	Y	8	
10	25200032772	第四内臂总成	Y	1	
11	25200032892	第五外臂总成	Y	1	
12	25200032942	第六内臂总成	Y	1	
13	25200000601	半轴	Y	2	
14	25200007141	滑块	Y	2	
15	25200000641	插销	Y	6	
16	4011010707	螺栓GB5783-M10*30flZnyc-8.8-480	Y	2	
17	4015010339	垫圈GB97.1-10flZnyc-300HV-480	Y	10	
18	4011010706	螺栓GB5783-M10*40flZnyc-8.8-480	Y	4	
19	4043010148	销轴LZB001 A38*207*11	Y	3	
20	4011010724	螺栓GB5782-M10*75flZnyc-8.8	Y	22	
21	4013010296	螺母GB889.1-M10flZnyc-8	Y	30	
22	25200000402	橡胶塞	Y	20	

叉架总成

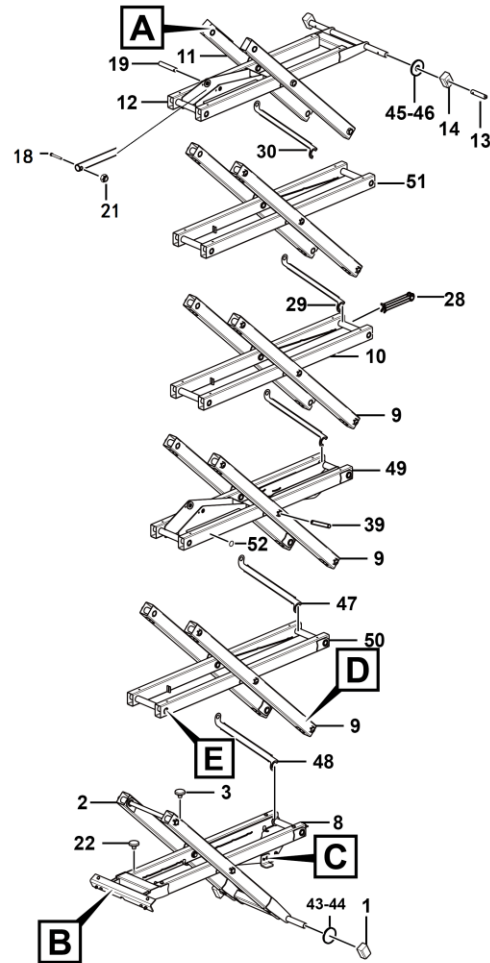
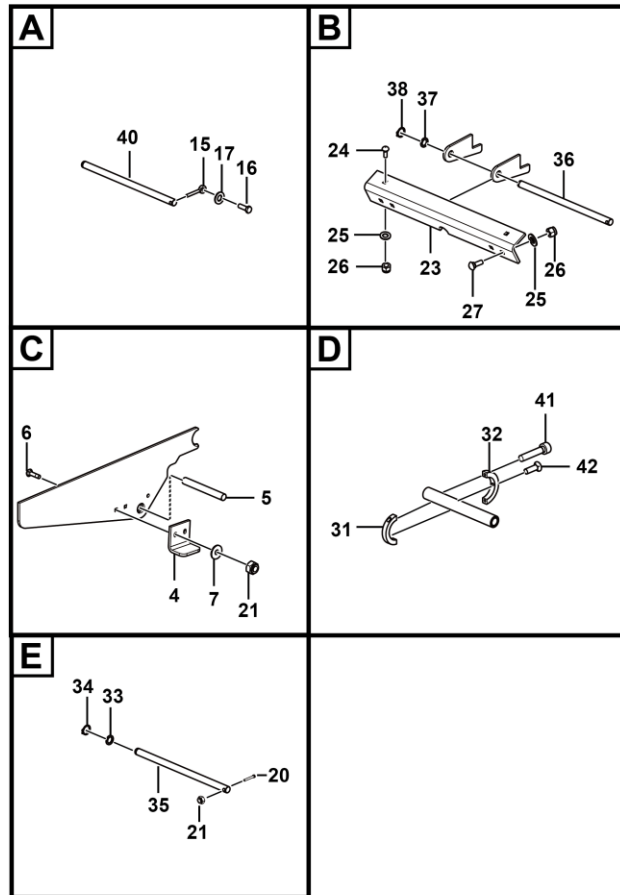
Scissor assy installation assembly

叉架总成 Fork assembly



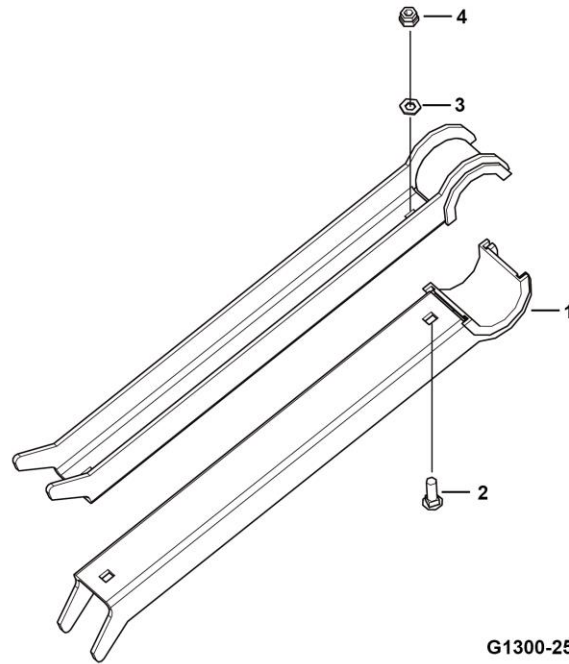
序号 Key	零件代号 Part No.	名称 Description	是否配件 Spare parts Y/N	数量 Qty	备注 Remarks
23	25200001063	固定板装配	Y	1	
24	4011011037	螺栓GB14-M12*35flZnyc-8.8	Y	2	
25	4015010286	垫圈GB96.1-12flZnyc-480	Y	6	
26	4013010301	螺母GB889.1-M12flZnyc-8-480	Y	6	
27	4011011010	螺栓GB14-M12*40flZnyc-8.8	Y	4	
28	25200000442	保护臂	N	1	
29	25200001302	走线板	Y	1	
30	25200000631	走线板	Y	2	
31	25200001531	固定环	Y	5	
32	25200001541	固定环	Y	5	
33	25200000491	垫圈	Y	26	
34	4015010249	挡圈JB4342-38-65Mn	Y	21	
35	4043010221	销轴LZB001 B38*733*11	Y	12	
36	4043010128	销轴LZB001 B25*471*11	Y	1	
37	25200000861	垫圈	Y	1	
38	4015010275	挡圈JB4342-25-65Mn	Y	1	
39	4043010122	销轴LZB001 B38*231*11	Y	8	
40	4043010123	销轴LZB001 B38*746*11	Y	1	
41	4014010112	螺钉GB819.1-M6*20flZnyc-4.8	Y	5	
42	4014010356	螺钉GB70.1-M5*25flZnyc-8.8	Y	10	
43	25200009921	板	Y	2	
44	25200009931	板	Y	2	

叉架总成 Fork assembly



序号 Key	零件代号 Part No.	名称 Description	是否配件 Spare parts Y/N	数量 Qty	备注 Remarks
45	25200002751	垫圈 Washer 106013-038	Y	2	
46	25200002761	垫圈 Washer,51*38*2	Y	2	
47	25200005622	走线板 Wiring plate,fixing harness	N	1	
48	25200004441	走线板 Wiring plate,fixing harness	Y	1	
49	25200032732	第三内臂总成 3rd inner arm assembly	Y	1	
50	25200033312	第二内臂总成 2nd inner arm assembly	Y	1	
51	25200032922	第五内臂总成 5th inner arm assembly	Y	1	
52	4190704301	热塑性塑料塞 Thermoplastic plug	Y	48	

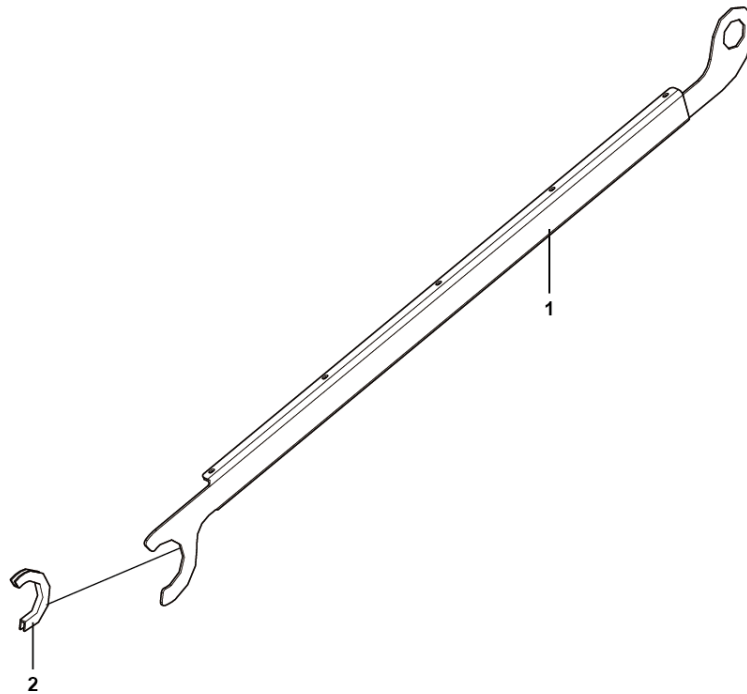
保护臂 Protective arm



G1300-2520000044.B2d

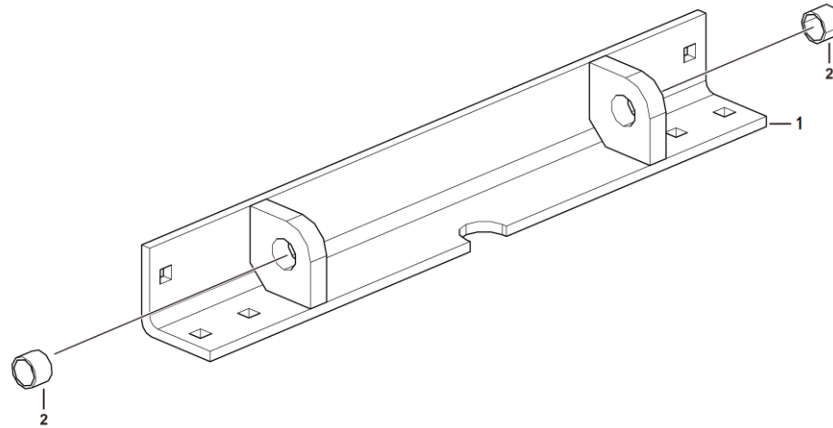
序号 Key	零件代号 Part No.	名称 Description	是否配件 Spare parts Y/N	数量 Qty	备注 Remarks
1	25200001863	弯板装配	Y	2	
2	4011010427	螺栓GB14-M10*30EpZn-8.8	Y	2	
3	4015000162	垫圈GB97.1-10EpZn-300HV	Y	2	
4	4013000189	螺母GB889.1-M10EpZn-8	Y	2	

走线板总成 Wiring plate assembly



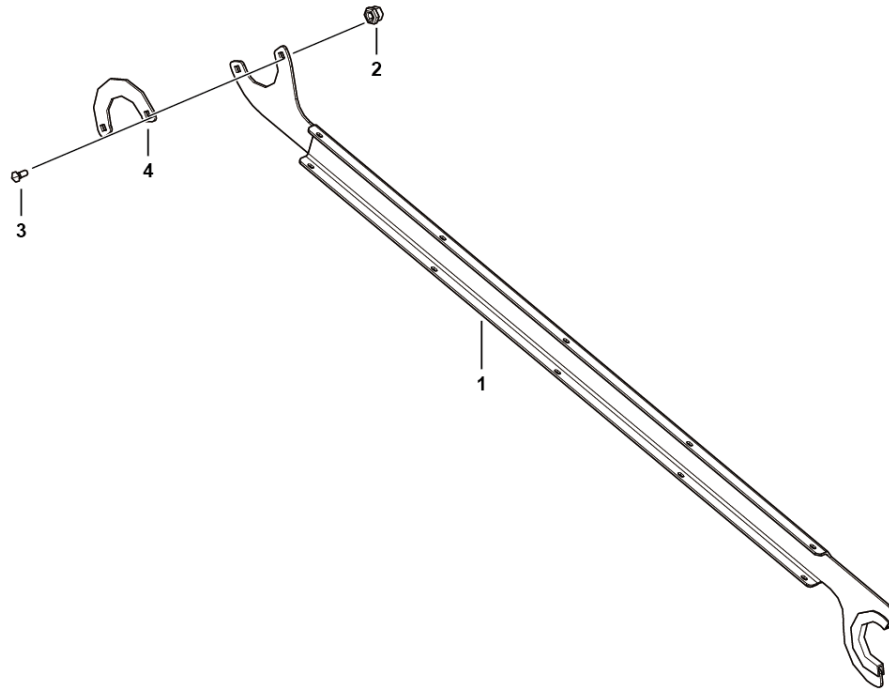
G1300-2520000063.B1b

固定板装配 Fixed plate assembly



G1300-2520000106.B2b

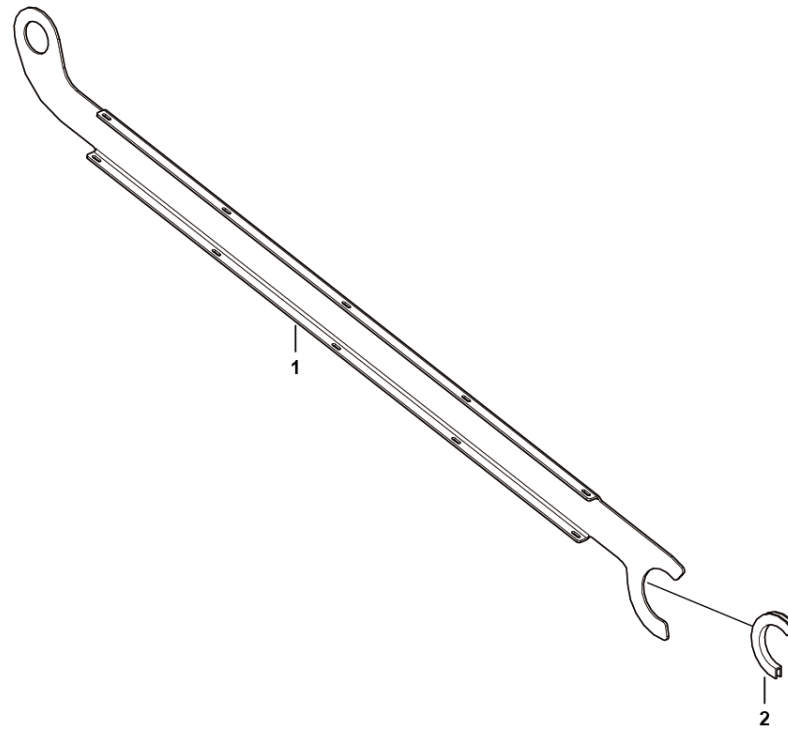
走线板总成 Wiring plate assembly



G1300-2520000130.B1a

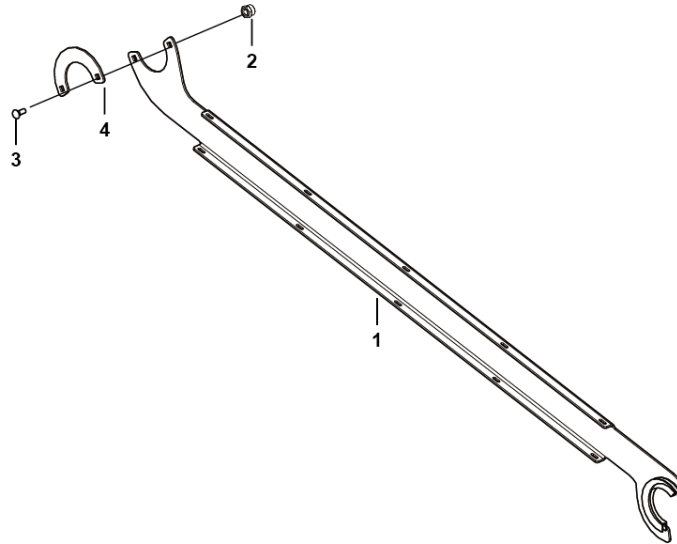
序号 Key	零件代号 Part No.	名称 Description	是否配件 Spare parts Y/N	数量 Qty	备注 Remarks
1	25200001891	走线板	Y	1	
2	4013000211	螺母GB889.1-M6EpZn-8	Y	2	
3	4011010447	螺栓GB14-M6*16EpZn-8.8	Y	2	
4	25200001291	弧板	Y	1	

走线板 Wiring plate



G1300-2520000444.S

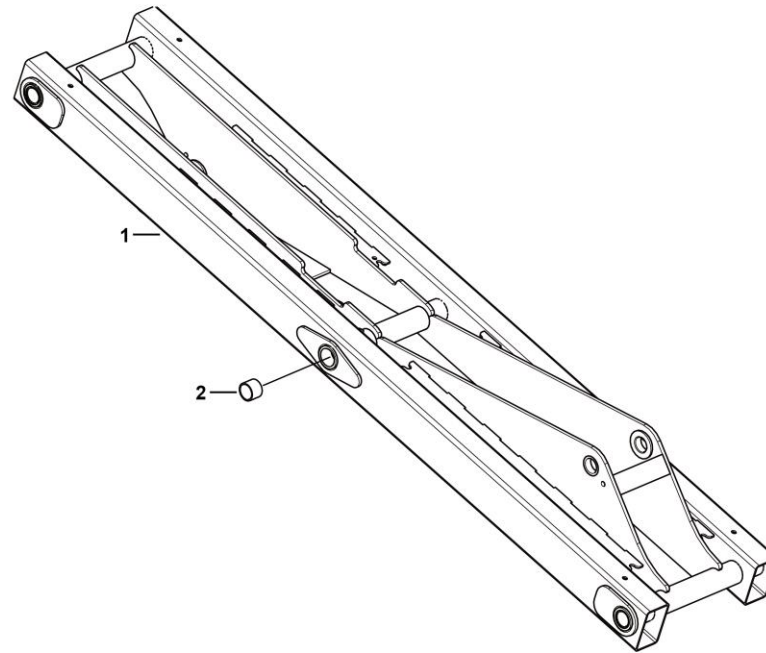
走线板 Wiring plate



G1300-2520000562.S

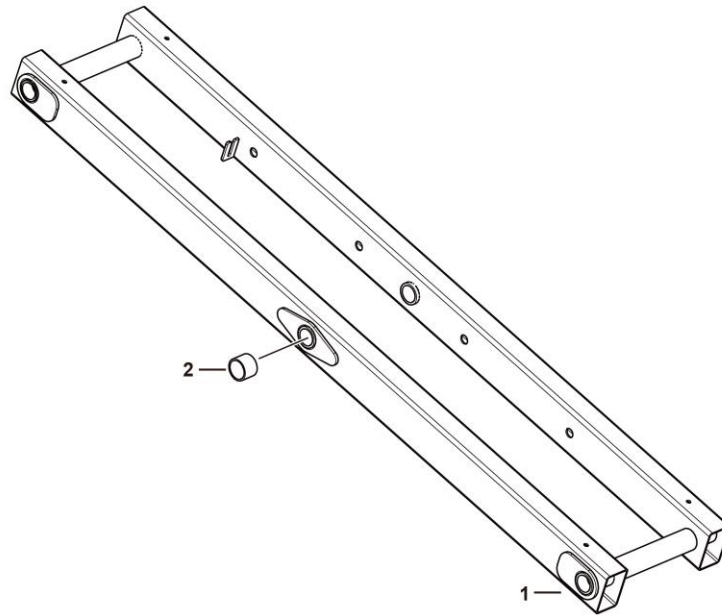
序号 Key	零件代号 Part No.	名称 Description	是否配件 Spare parts Y/N	数量 Qty	备注 Remarks
1	25200005631	走线板	Y	1	
2	4013000211	螺母GB889.1-M6EpZn-8	Y	2	
3	4011010447	螺栓GB14-M6*16EpZn-8.8	Y	2	
4	25200001291	弧板	Y	1	

第三内臂总成 Inner arm



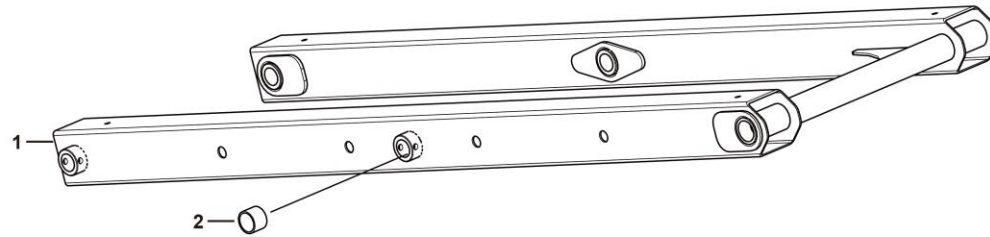
G1300-2520003273.S

第四内臂总成 Inner arm



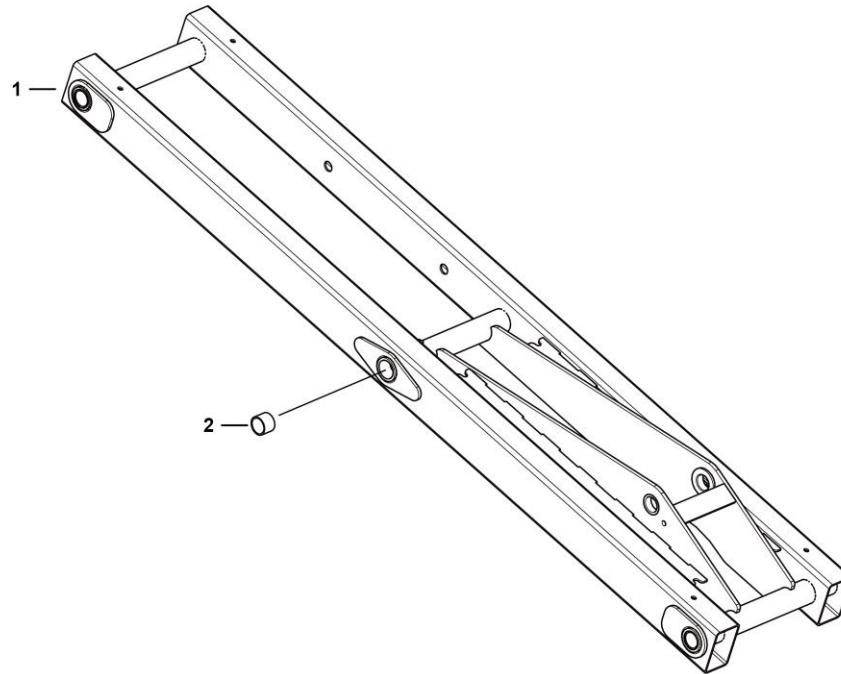
G1300-2520003277.S

第五外臂总成 Outer arm



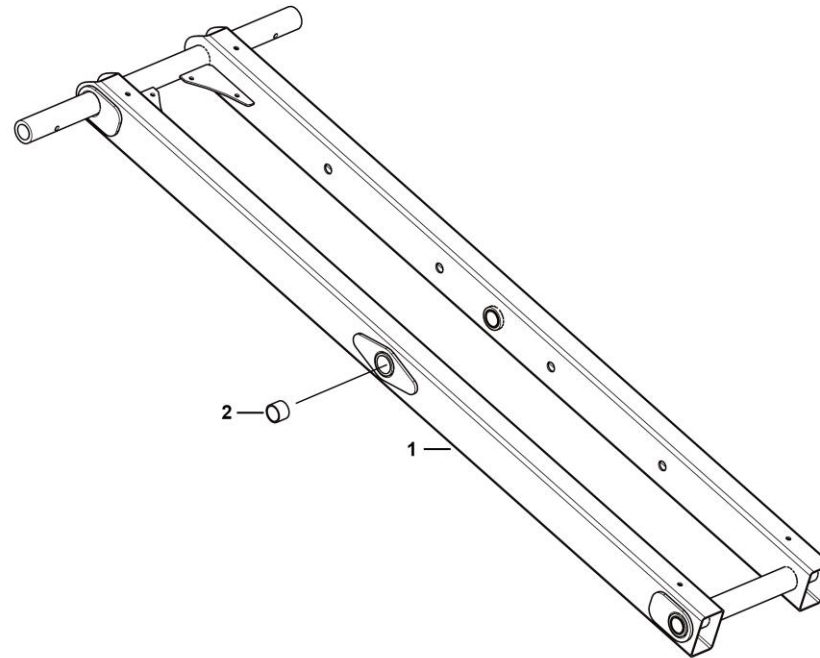
G1300-2520003289.S

第五内臂总成 Inner arm



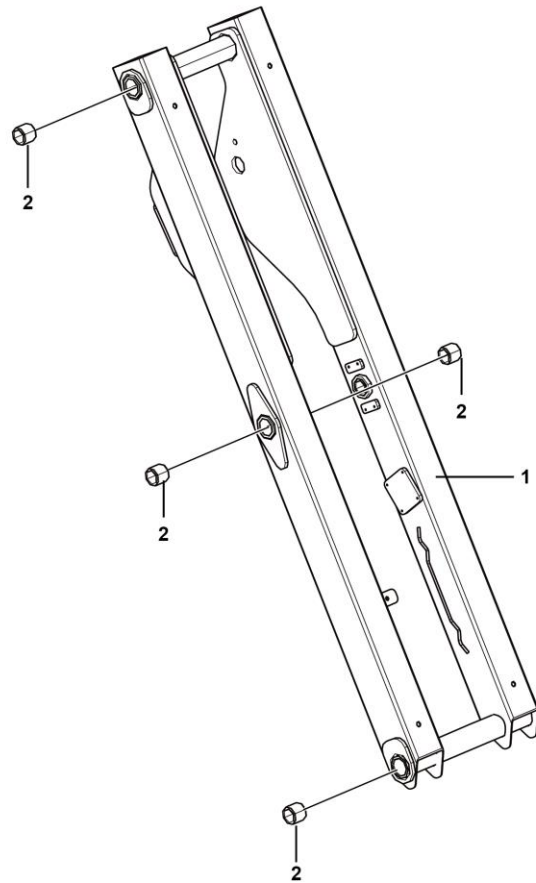
G1300-2520003292.S

第六内臂总成 Inner arm

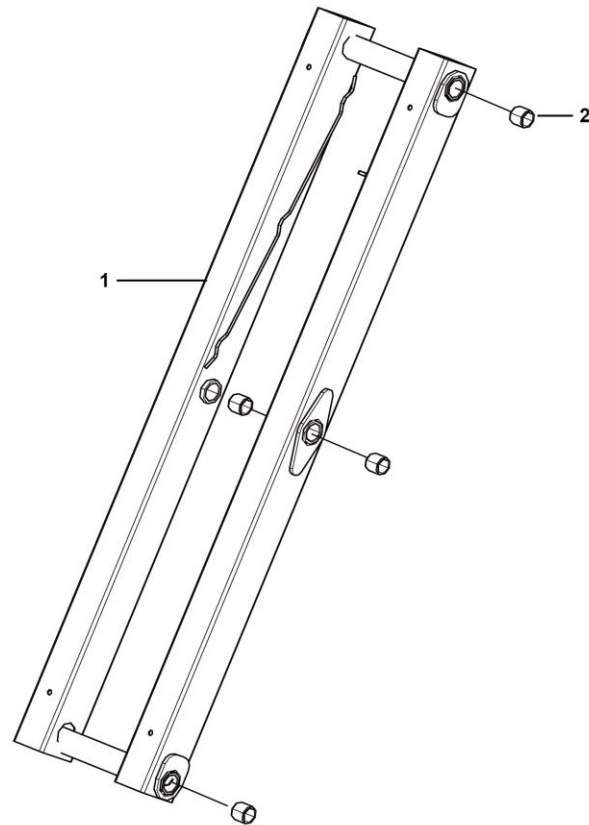


G1300-2520003294.S

第一内臂总成 First inner arm assembly



第二内臂总成 Second inner arm assembly

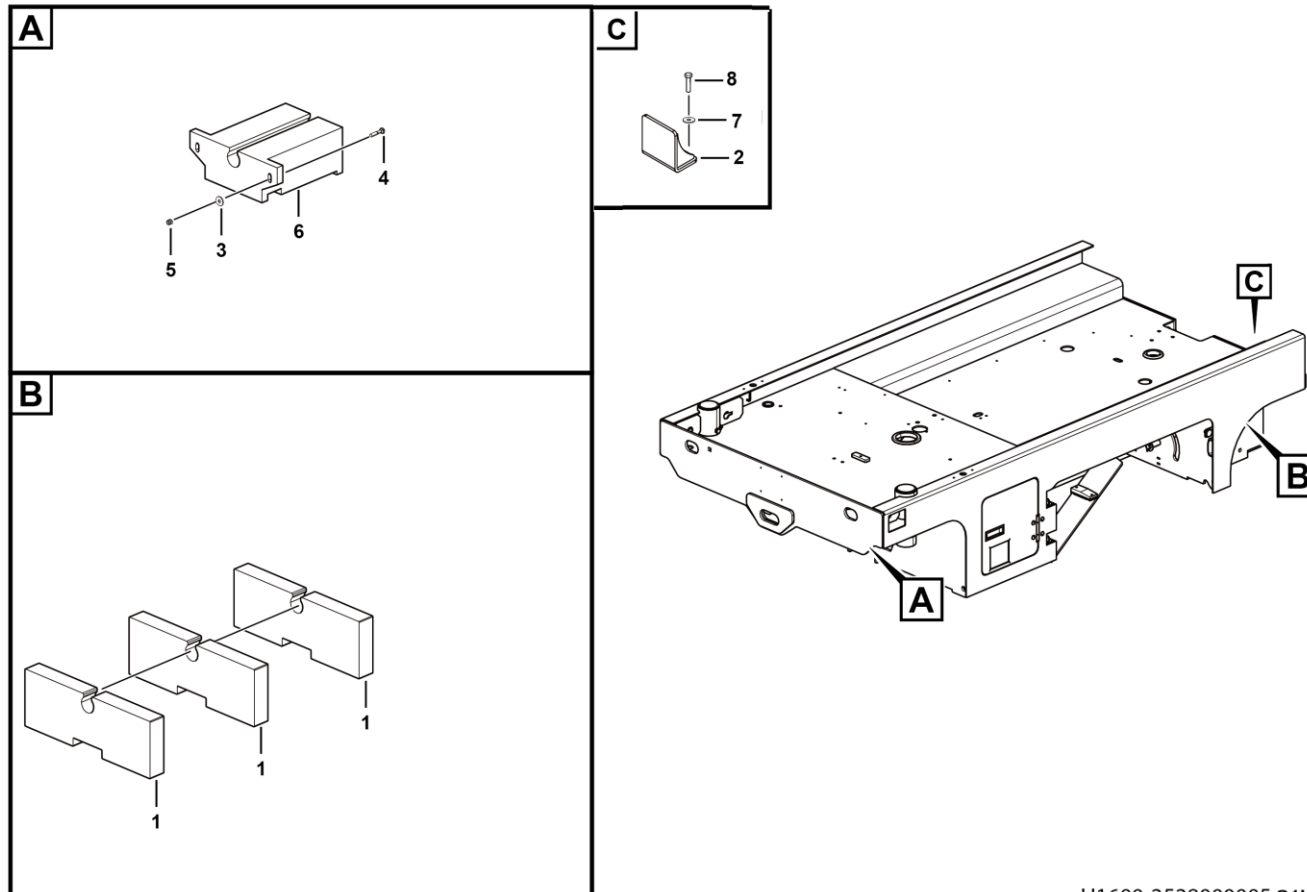


H 转台系统
SWING SYSTEM

临工集团济南重机有限公司

LINGONG GROUP JINAN HEAVY MACHINERY CO., LTD.

配重总成 Counterweight assembly



H1600-2528000005.S1b

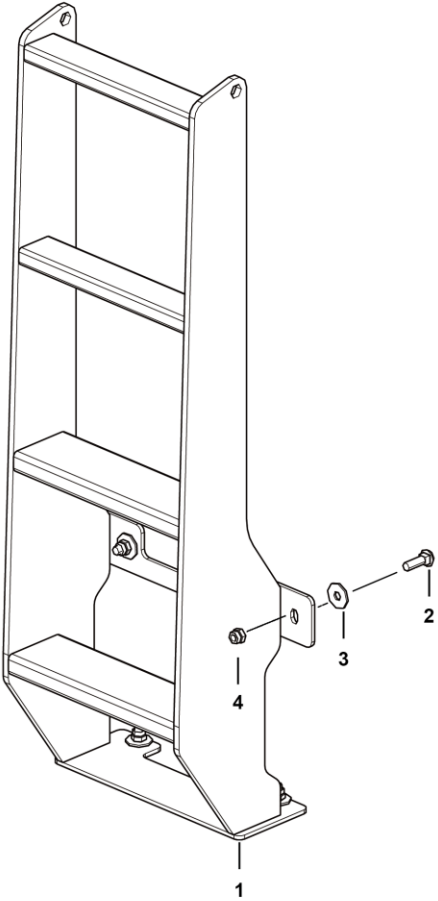
序号 Key	零件代号 Part No.	名称 Description	是否配件 Spare parts Y/N	数量 Qty	备注 Remarks
1	25280000031	后端配重 Rear counterweight, 71.65kg	Y	3	
2	25280001662	挡板焊接 Weldment,baffle weldment,for fixing counterweight	Y	1	
3	4015000186	垫圈GB96.1-12EpZn-300HV Washer gb96.1-12epzn-300hv	Y	2	
4	4011010431	螺栓GB12-M12*60EpZn-8.8 Bolt gb12-m12*60epzn-8.8	Y	2	
5	4013000158	螺母GB889.1-M12EpZn-8 Nut gb889-m12epzn-8	Y	2	
6	25280000062	前端配重 Front counterweight, 262.43kg	Y	1	
7	4015000168	垫圈GB97.1-12EpZn-300HV Washer gb97.1-12epzn-300hv	Y	2	
8	4011000089	螺栓GB5783-M12*30EpZn-8.8 Bolt gb5783-m12*30epzn-8.8	Y	2	

I 覆盖件附件
COVER ACCESSORY

临工集团济南重机有限公司

LINGONG GROUP JINAN HEAVY MACHINERY CO., LTD.

覆盖件附件 Cover accessory



I1700-2529000507.S2b

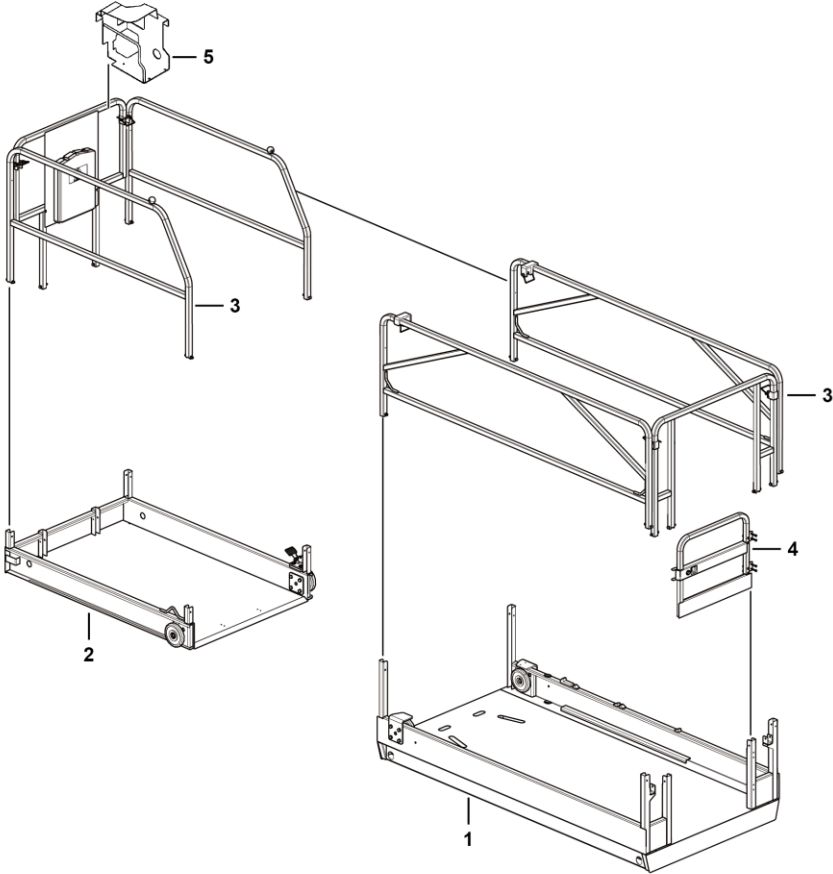
序号 Key	零件代号 Part No.	名称 Description	是否配件 Spare parts Y/N	数量 Qty	备注 Remarks
1	25290005082	车梯焊接 Ladder	Y	1	
2	4011010419	螺栓GB14-M12*40EpZn-8.8 Bolt gb14-m12*40epzn-8.8	Y	6	
3	4015000186	垫圈GB96.1-12EpZn-300HV Washer gb96.1-12epzn-300hv	Y	6	
4	4013000158	螺母GB889.1-M12EpZn-8 Nut gb889-m12epzn-8	Y	6	

K 平台总成
PLATFORM ASSEMBLY

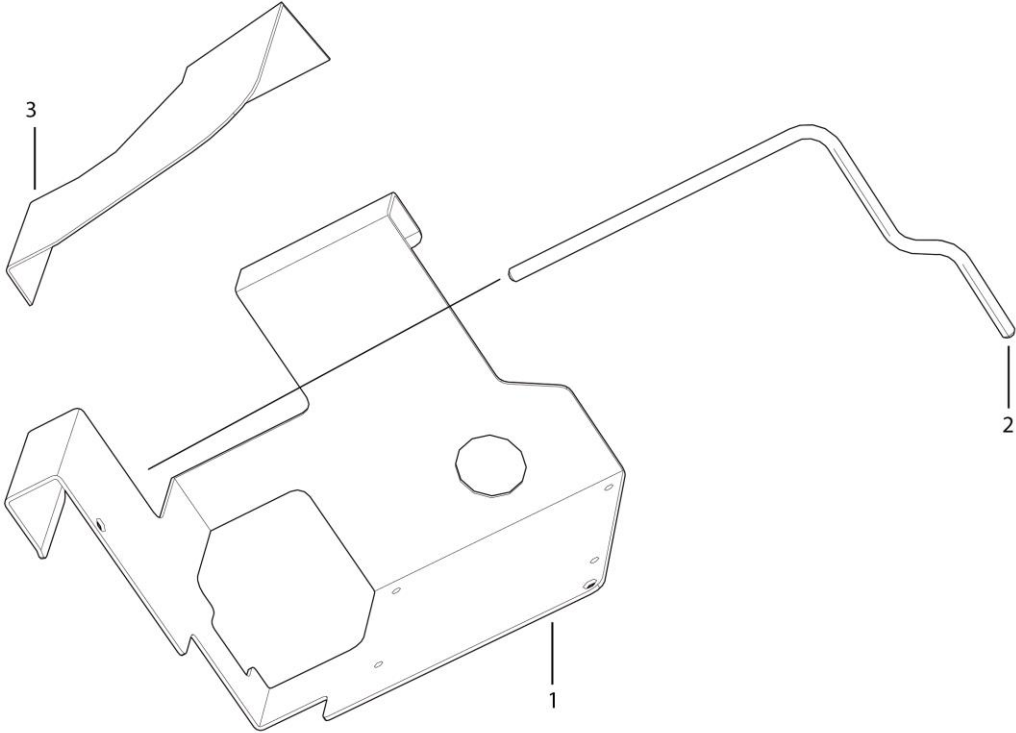
临工集团济南重机有限公司

LINGONG GROUP JINAN HEAVY MACHINERY CO., LTD.

平台总成 Platform

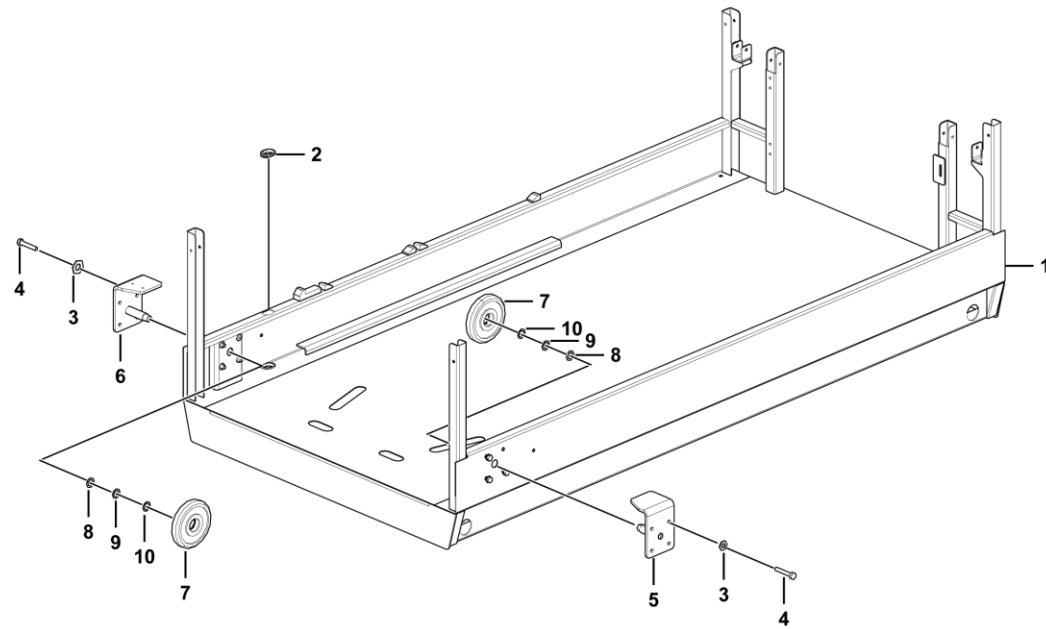


PCU支架 Bracket



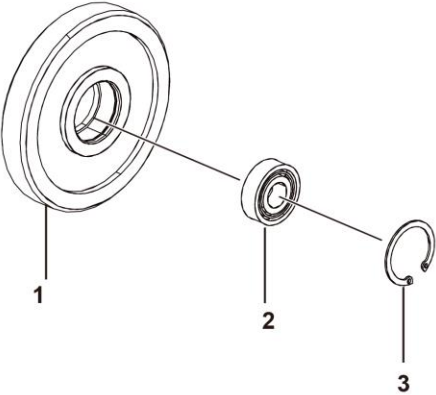
K2106-2521002803

主平台总成 Platform assembly



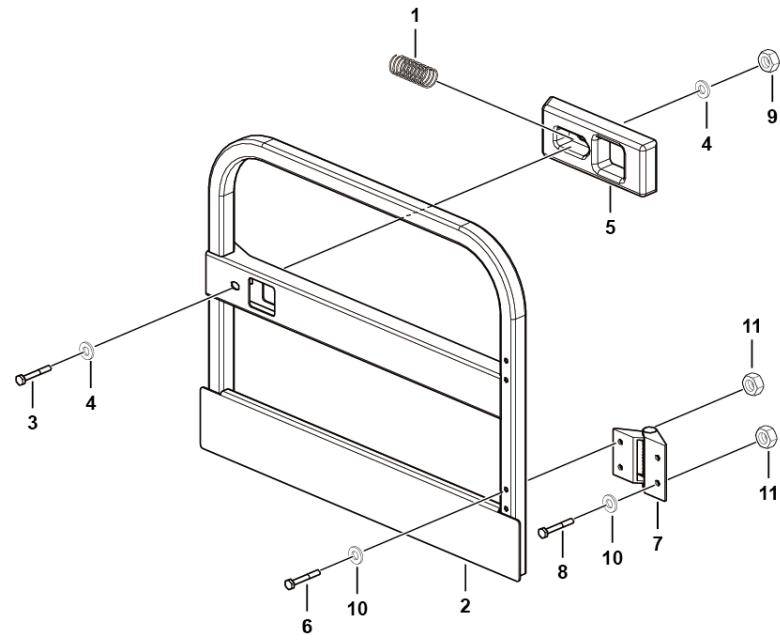
序号 Key	零件代号 Part No.	名称 Description	是否配件 Spare parts Y/N	数量 Qty	备注 Remarks
1	25210035545	主平台焊合	Weldment,main platform weldment	Y	1
2	25210042571	橡胶套	Rubber gromet, 31*30*3	Y	3
3	4015010339	垫圈GB97.1-10flZnyc-300HV-480	Washer gb97.1-10flznyc-300hv-480	Y	8
4	4011010732	螺栓GB5782-M10*50flZnyc-8.8-480	Bolt gb5782-m10*50flznyc-8.8-480	Y	8
5	25210030191	轮架	Weldment, roller support	Y	1
6	25210021043	轮架	Weldment, roller support	Y	1
7	25210035932	轮子装配	Roller assembly, φ146	N	2
8	25210011172	调整垫片20*2	Shim20*2	Y	2
9	25210011182	调整垫片20*1	Shim20*1	Y	2
10	25210011192	调整垫片20*0.5	Shim20*0.5	Y	2

轮子装配 Roller assembly



K2100-2521003593.S2a

半旋转门总成 Semi-swing gate assembly

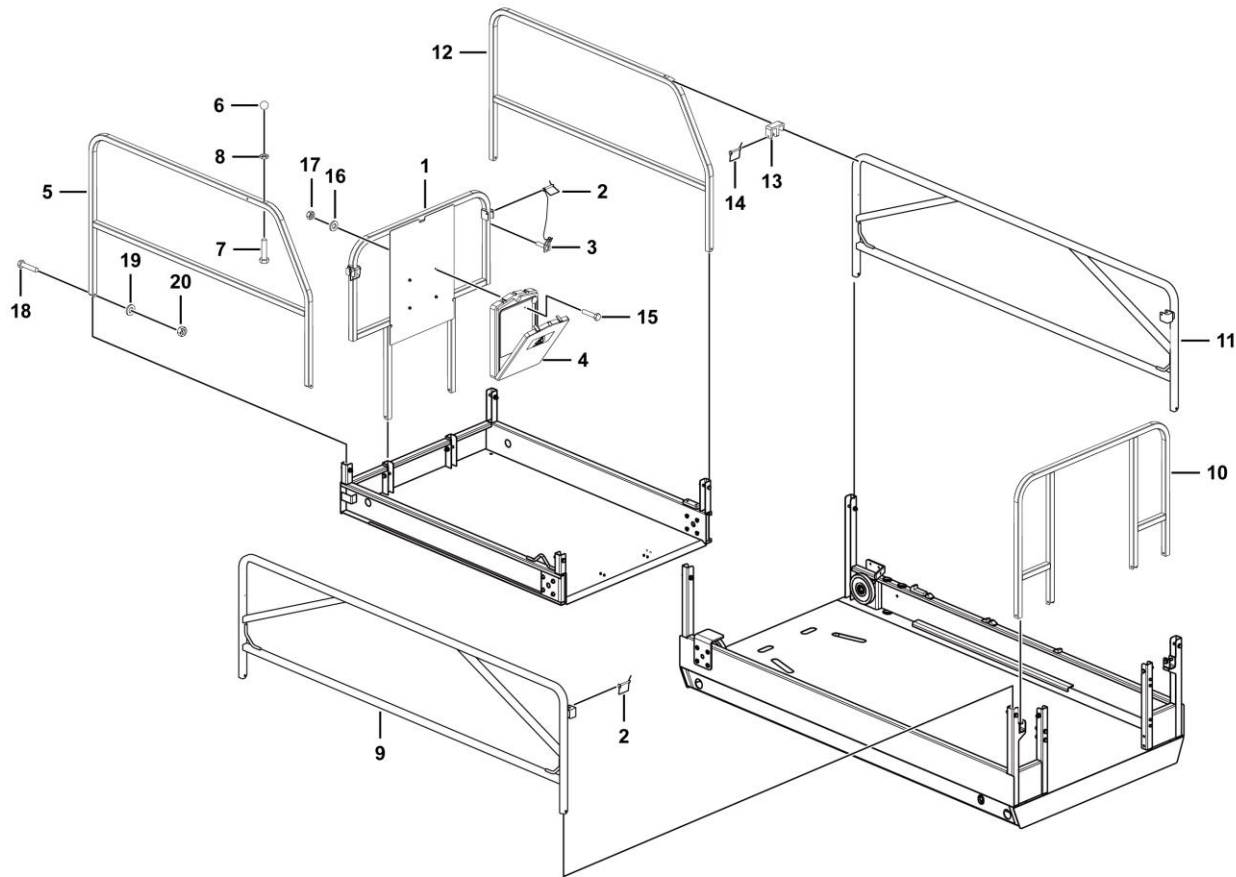


K2100-2521003556.S1a

序号 Key	零件代号 Part No.	名称 Description	是否配件 Spare parts Y/N	数量 Qty	备注 Remarks
1	25210002071	弹簧	Y	1	
2	25210036511	旋转门焊合	Y	1	
3	4011000049	螺栓GB5782-M10*55EpZn-8.8	Y	1	
4	4015000197	垫圈GB96.1-10EpZn-300HV	Y	2	
5	25210011051	塑料块	Y	1	
6	4011000611	螺栓GB5782-M6*45EpZn-8.8	Y	4	
7	4190001525	弹簧铰链X022	Y	2	
8	4011010517	螺栓GB5782-M6*55EpZn-8.8	Y	4	
9	4013000189	螺母GB889.1-M10EpZn-8	Y	1	
10	4015000207	垫圈GB97.1-6EpZn-300HV	Y	8	
11	4013000211	螺母GB889.1-M6EpZn-8	Y	8	



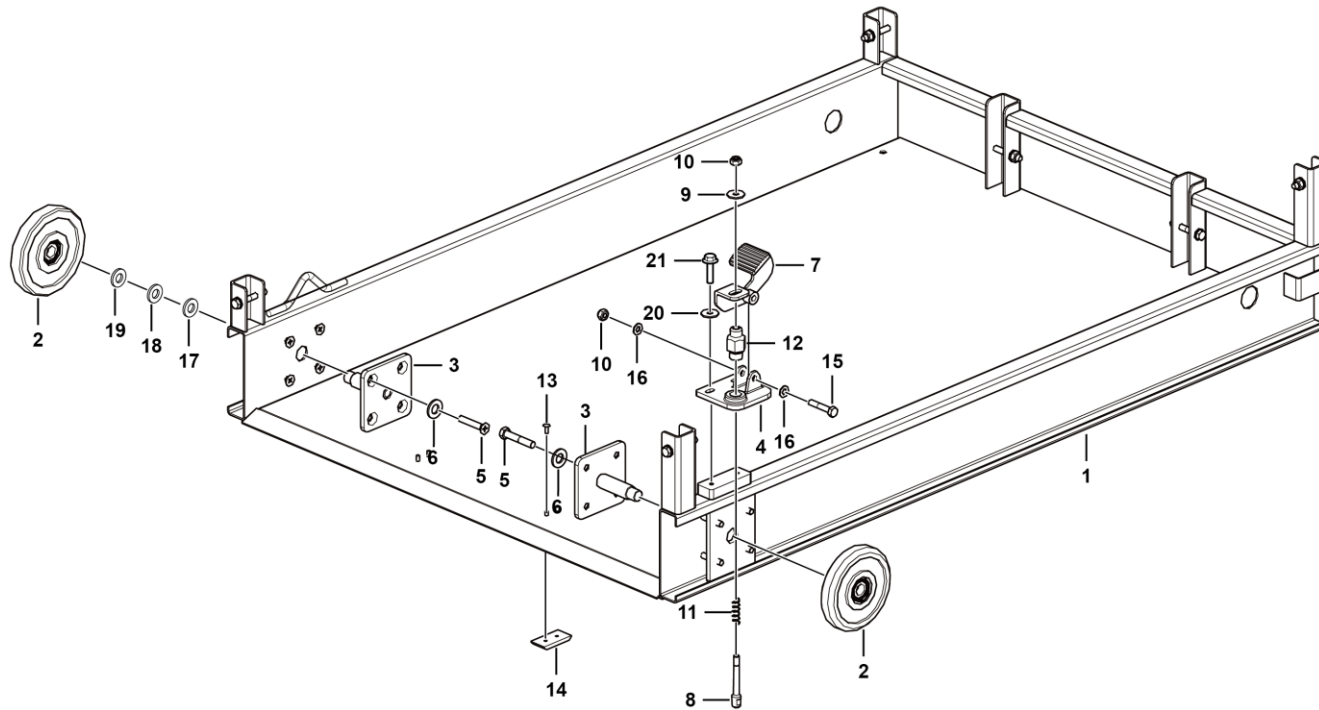
护栏总成 Rail assembly



K2100-2521003597.S

序号 Key	零件代号 Part No.	名称 Description	是否配件 Spare parts Y/N	数量 Qty	备注 Remarks
1	25210035981	前栏焊合	Y	1	
2	4190703890	D型销8*65带200mm链和钢片	Y	4	
3	4019010209	抽芯铆钉GB12619-5*9	Y	4	
4	25210000821	文件盒	Y	1	
5	25210035951	延伸平台左护栏焊合	Y	1	
6	4190001587	球状手柄462102	Y	2	
7	4011000489	螺栓GB5783-M10*50EpZn-8.8	Y	2	
8	4013000090	螺母GB6172.1-M10EpZn-05	Y	2	
9	25210036102	主平台左护栏焊合	Y	1	
10	25210036092	门栏焊合	Y	1	
11	25210036112	主平台右护栏焊合	Y	1	
12	25210035961	延伸平台右护栏焊合	Y	1	
13	25210013702	M-固定座	Y	2	
14	4190002586	销子	Y	2	
15	4011000154	螺栓GB16674-M6*20EpZn-8.8	Y	4	
16	4015000207	垫圈GB97.1-6EpZn-300HV	Y	4	
17	4013000211	螺母GB889.1-M6EpZn-8	Y	4	
18	4011000415	螺栓GB5782-M8*55EpZn-8.8	Y	14	
19	4015000072	垫圈GB97.1-8EpZn-300HV	Y	26	
20	4013000210	螺母GB889.1-M8EpZn-8	Y	12	

延伸平台装配总成 Extension platform assembly



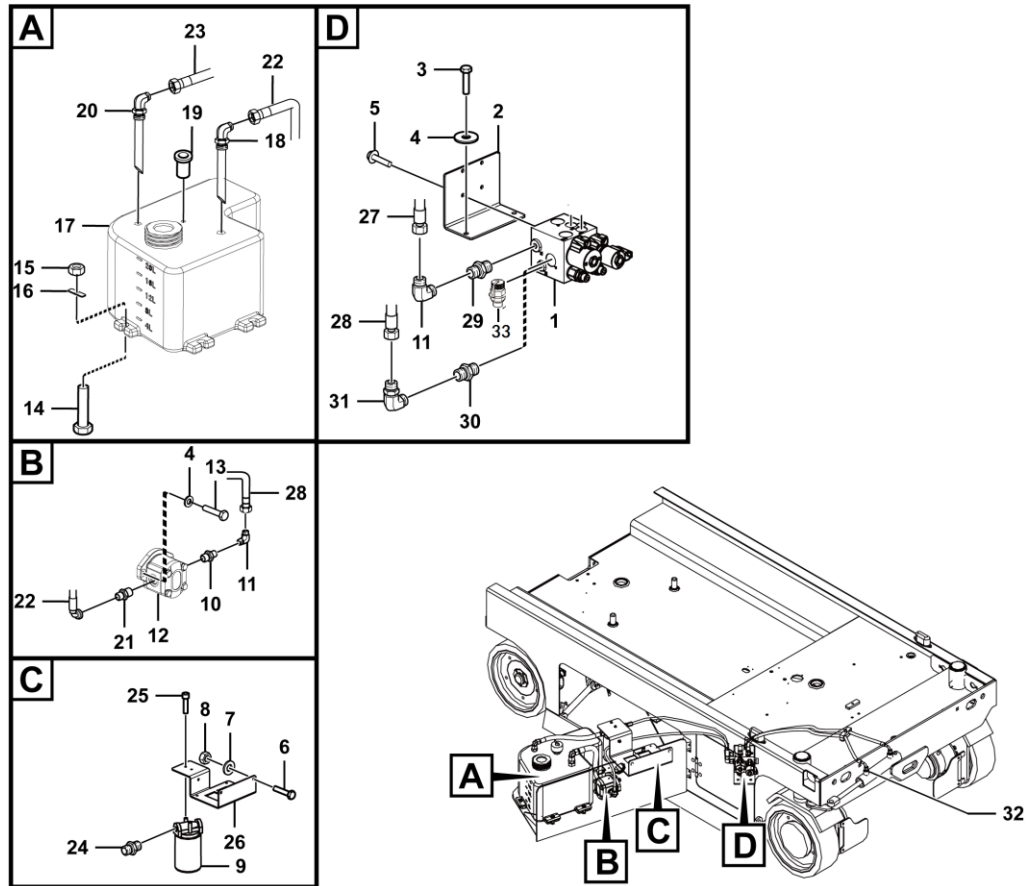
K2100-2521004685.S1B

序号 Key	零件代号 Part No.	名称 Description	是否配件 Spare parts Y/N	数量 Qty	备注 Remarks
1	25210046842	延伸平台焊合	Y	1	
2	25210035932	轮子装配	N	2	
3	25210030211	轮架	Y	2	
4	25210012192	安装座	Y	1	
5	4011010741	螺栓GB5782-M10*55flZnyc-8.8-480	Y	8	
6	4015010280	垫圈GB97.1-8flZnyc-480	Y	8	
7	25210036501	踏板	Y	1	
8	25210002911	弹簧销	Y	1	
9	4015010278	垫圈GB96.1-10flZnyc-480	Y	1	
10	4013010296	螺母GB889.1-M10flZnyc-8	Y	2	
11	25210002901	弹簧	Y	1	
12	25210002891	弹簧座	Y	1	
13	4019010177	抽芯铆钉GB12619-6×18	Y	4	
14	25210012251	滑块	Y	2	
15	4011011195	螺栓GB5782-M10*50flZnyc-10.9-480	Y	1	
16	4015010279	垫圈GB97.1-10flZnyc-480	Y	2	
17	25210011172	调整垫片20*2	Y	2	
18	25210011182	调整垫片20*1	Y	2	
19	25210011192	调整垫片20*0.5	Y	2	
20	4015010289	垫圈GB96.1-8flZnyc-480	Y	2	
21	4011011026	螺栓GB5783-M8*20flZnyc-10.9-480	Y	2	

L 液压系统
HYDRAULIC SYSTEM

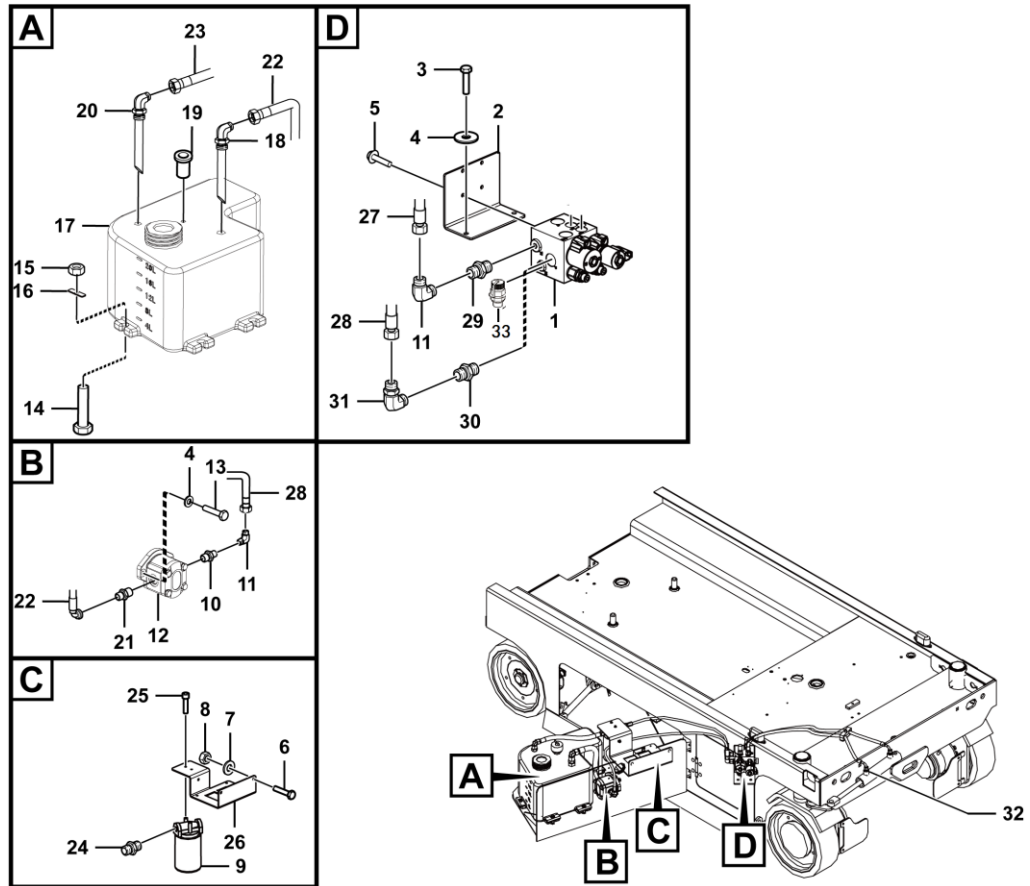
临工集团济南重机有限公司
LINGONG GROUP JINAN HEAVY MACHINERY CO., LTD.

行走液压总成 Travel hydraulic assembly



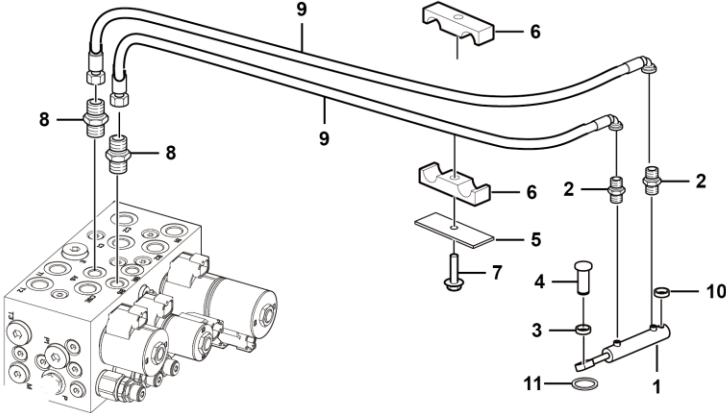
序号 Key	零件代号 Part No.	名称 Description	是否配件 Spare parts Y/N	数量 Qty	备注 Remarks
1	4120704774	主阀 ST5158-AE00	Y	1	
2	25070000291	固定板	Y	1	
3	4011010707	螺栓GB5783-M10*30flZnyc-8.8-480	Y	2	
4	4015010339	垫圈GB97.1-10flZnyc-300HV-480	Y	4	
5	4011010964	螺栓GB16674-M8*16flZnyc-8.8-480	Y	5	
6	4014010338	螺钉GB70.3-M6*20flZnyc-8.8-480	Y	2	
7	4015010284	垫圈GB97.1-6flZnyc-480	Y	2	
8	4013010300	螺母GB889.1-M6flZnyc-8-480	Y	2	
9	4120001128	过滤器SP-06×10	Y	1	
10	4120001500	接头1CB-18-08WD	Y	1	
11	4190000996	组合接头2C9-18	Y	2	
12	4120001488	齿轮泵A101098620	Y	1	
13	4011011073	螺栓3/8-24UNF-2B*31flZnyc-10.9-480	Y	2	
14	4011011046	螺栓GB5783-M10*45flZnyc-8.8-480	Y	4	
15	4013010296	螺母GB889.1-M10flZnyc-8	Y	4	
16	25070000251	油箱固定板	Y	4	
17	4120001123	油箱	Y	1	
18	4120707645	吸油钢管总成	Y	1	
19	4120001155	空气滤清器SJXKL-M12-H	Y	1	
20	25070000111	回油钢管总成	Y	1	
21	4120001497	接头1CB-22-08WD	Y	1	
22	4120002363	软管 J20411-22-10TZ/J20491-22-10TZ*SR1SN-10*290	Y	1	

行走液压总成 Travel hydraulic assembly

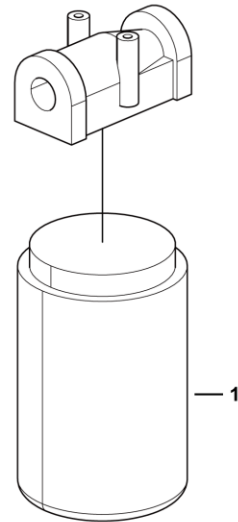


序号 Key	零件代号 Part No.	名称 Description	是否配件 Spare parts Y/N	数量 Qty	备注 Remarks
23	4120702868	软管J20411-18-08TZ*SR1SN-08*320	Hose j20411-18-08tz*sr1sn-08*320, tank-filter	Y	1
24	25070000091	直接头	Straight fitting, φ31*43	Y	2
25	4011010735	螺栓GB16674-M6*16flznyc-8.8-480	Bolt gb16674-m6*16flznyc-8.8-480	Y	2
26	25070000281	安装板	Forming (stamping, etc.), mounting plate, for mounting filter	Y	1
27	4120702952	软管J20411-18-06TZ*SR1SN-06*700 HPS700	Hose j20411-18-06tz*sr1sn-06*700+hps700, filter-platform control valve	Y	1
28	4120702953	软管 J20411-18-06TZ/20411-16-06TZ*SCPS-06*1110+HPS1110	Hose j20411-18-06tz/20411-16-06tz*scp3-06*1110+hps1110, gear pump-main valve	Y	1
29	4120001499	接头1CB-18-06WD	Fitting 1cb-18-06wd	Y	1
30	4120001799	直通接头1CB-16-06WD	Fitting, hydraulic 1cb-16-06wd	Y	1
31	4120001663	直角接头2C9-16	Right-angle fitting 2c9-16	Y	1
32	25070003371	转向液压总成	Steering hydraulic assembly	N	1
33	4120001227	测压接头EM3/1/4ED	Pressure tap ema3/1/4ed, φ20*49	Y	1

转向液压总成 Steering hydraulic assembly

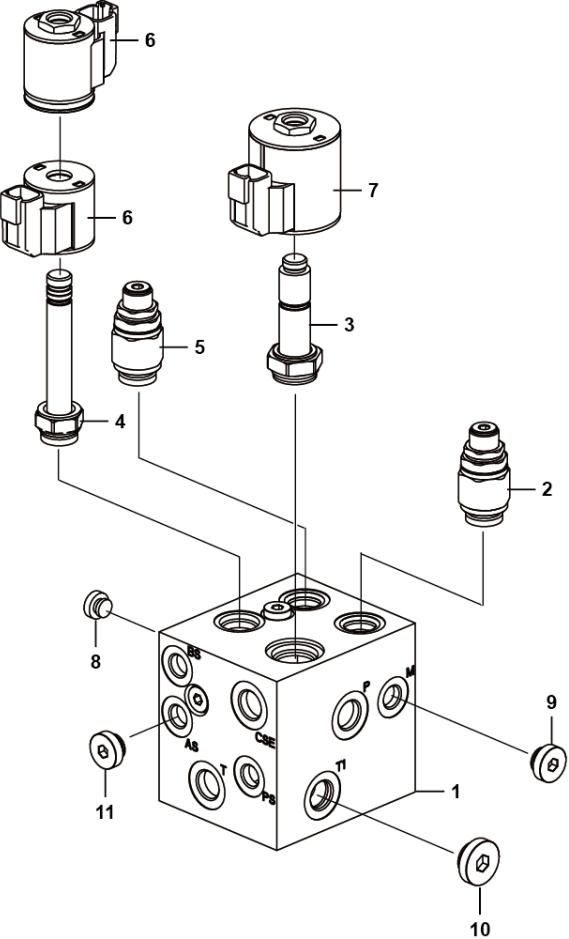


过滤器SP-06×10 Filter



L2300-4120001128

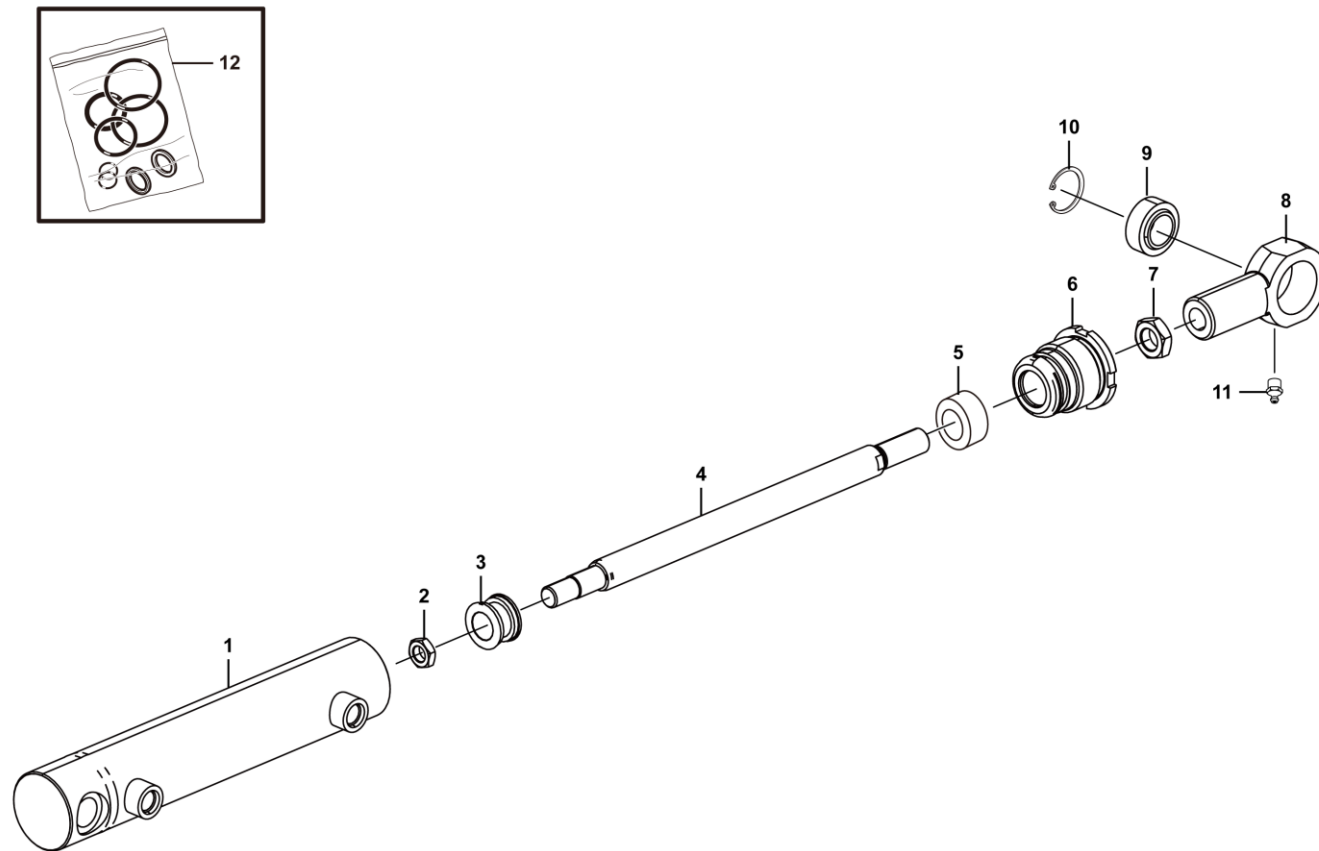
主阀 ST5158-AE00 Main valve st5158-ae00



L2300-4120704774

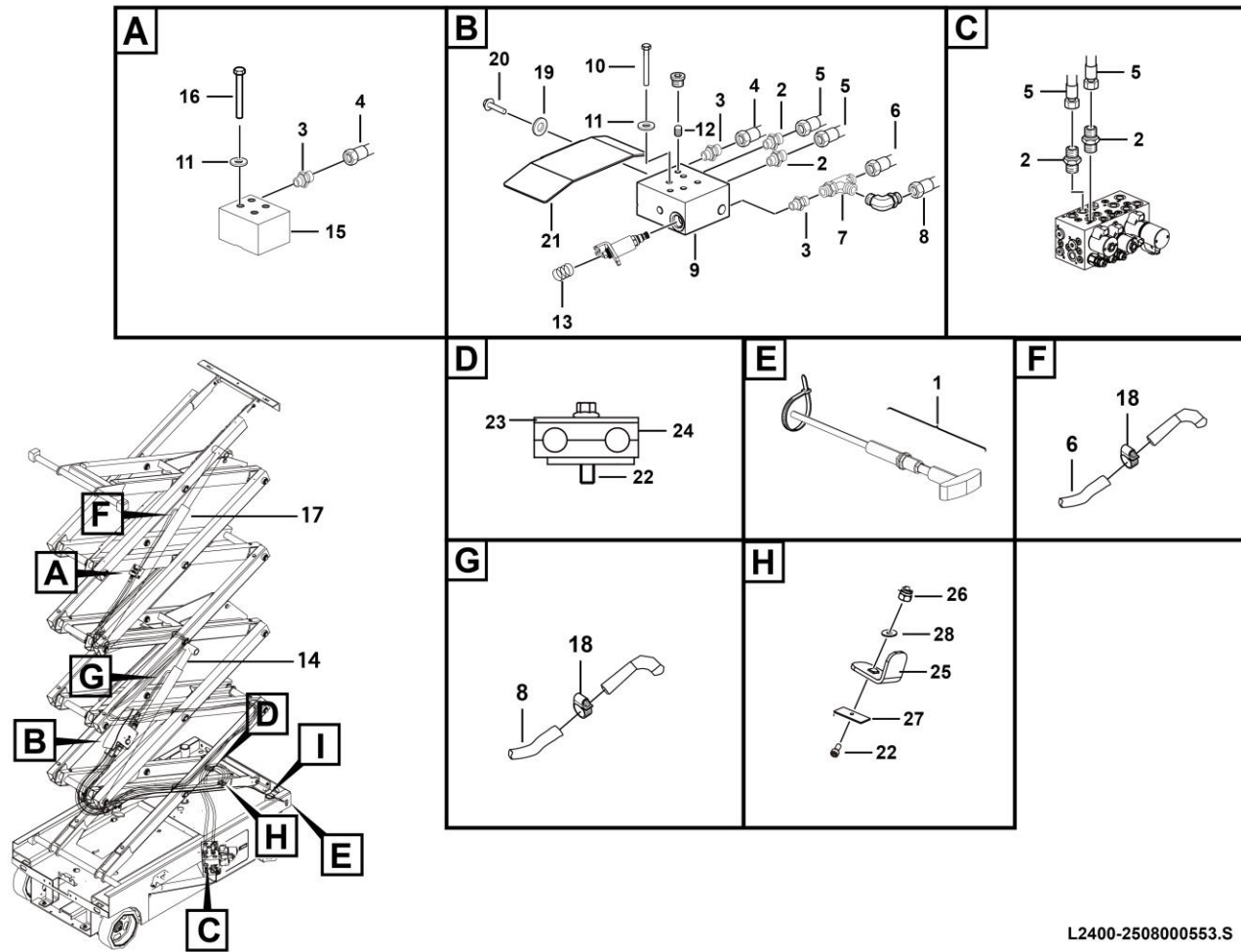
序号 Key	零件代号 Part No.	名称 Description	是否配件 Spare parts Y/N	数量 Qty	备注 Remarks
1	4120704774001	阀块ST5158-A00M	Y	1	
2	4120001901002	溢流阀STRV08-G-210A	Y	1	
3	4120001159003	两位四通电磁阀SV10-40-0-N-0	Y	1	
4	4120001159005	三位四通电磁阀SV08-47A-0-N-0	Y	1	
5	4120001901001	溢流阀STRV08-B-120A	Y	1	
6	4120001490011	线圈4303620	Y	2	
7	4120001490012	线圈4303720	N	1	
8	4129900116002	4BN-02WD	Y	10	
9	4190001419	堵头4BN-04WD	Y	2	
10	4120001493	堵头4BN-06WD	Y	1	
11	4120001159006	M6阻尼STTY002-1.0	Y	2	

转向油缸40*20*152.4 Steer cylinder 40*20*152.4



序号 Key	零件代号 Part No.	名称 Description	是否配件 Spare parts Y/N	数量 Qty	备注 Remarks
1	4120703457002	缸筒40*20*152.4	Cylinder tube 40*20*152.4	Y	1
2	4120703457003	螺母（尼龙）40*20*152.4	Nut (nylon) 40*20*152.4	Y	1
3	4120703457004	活塞40*20*152.4	Piston 40*20*152.4	Y	1
4	4120703457005	活塞杆40*20*152.4	Piston rod 40*20*152.4	Y	1
5	4120703457006	衬套40*20*152.4	Bushing 40*20*152.4	Y	1
6	4120703457007	缸盖40*20*152.4	Cylinder cover 40*20*152.4	Y	1
7	4120703457008	螺母（六角薄，细牙）40*20*152.4	Nut (hexagon thin, fine teeth) 40*20*152.4	Y	1
8	4120703457009	活塞杆头40*20*152.4	Piston rod head 40*20*152.4	Y	1
9	4120703457010	关节轴承40*20*152.4	Joint bearing 40*20*152.4	Y	1
10	4120703457011	A型轴用挡圈40*20*152.4	A-type snap ring for hole 40*20*152.4	Y	1
11	4120703457012	油杯40*20*152.4	Grease fitting 40*20*152.4	Y	1
12	4120703457001	密封件包24A300540S	Seal kit 24a300540s	Y	1

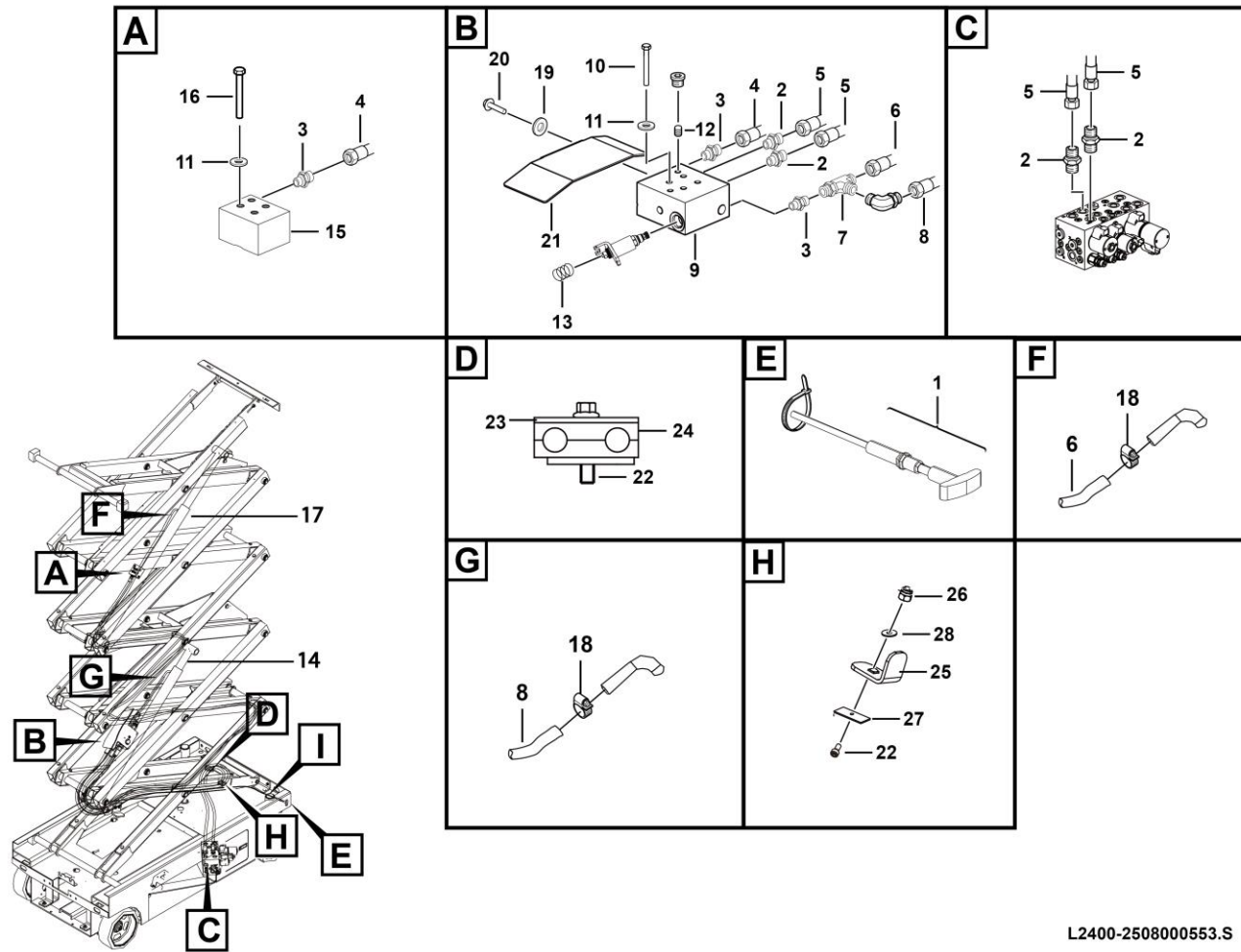
举升液压 Lifting hydraulic



L2400-2508000553.S

序号 Key	零件代号 Part No.	名称 Description	是否配件 Spare parts Y/N	数量 Qty	备注 Remarks
1	25080001572	拉线总成	Cable assembly, brake	Y	1
2	4120001499	接头1CB-18-06WD	Fitting 1cb-18-06wd	Y	4
3	4120001799	直通接头1CB-16-06WD	Fitting, hydraulic 1cb-16-06wd	Y	3
4	4120703652	软管J20411-16-05TZ*SCP3-05*8080	Hose j20411-16-05tz*scp3-05*8080, lower lift cylinder-upper lift cylinder	Y	1
5	4120703129	软管J20411-18-06TZ*SCP3-06*4050	Hose j20411-18-06tz*scp3-06*4050, main valve-lower lift cylinder t port	Y	2
6	4120704030	软管J20411-16-06TZ/不装配接头*SCP3-06*8800	Hose j20411-16-06tz / without fitting * scp3-06*8800, lower lift cylinder-upper lift cylinder	Y	1
7	4190001018	三通接头CC-16	Tee fitting cc-16-52*32*19	Y	1
8	4120704029	软管J20491-16-06TZ/不装配接头*SCP3-06*820	Hose j20491-16-06tz / without fitting * scp3-06*830, lower cylinder valve block-lower cylinder small chamber	Y	1
9	4120703742	油缸阀块总成ST4846-AC0A	Cylinder valve block assembly st4846-ac0a	Y	1
10	4011010821	螺栓GB5782-M8*80flZnyc-12.9-480	Bolt gb5782-m8*80flznic-12.9-480	Y	4
11	25080002882	M8硬垫片	M8 hard gasket,16*8.5*3	Y	8
12	4120703898	阻尼1.5-M6	Damper 1.5-m6	Y	1
13	25080001331	弹簧1.5*15*30	Spring 1.5*15*30	Y	1
14	4120703497	举升油缸75*63*1273-1524	Lift cylinder 75*63*1273-1524	Y	1
15	4120704028	上油缸阀块总成ST4960-AC00	Upper cylinder valve block assembly st4960-ac00	Y	1
16	4014010232	螺栓GB5782-M8*70flZnyc-12.9-480	Bolt gb5782-m8*70flznic-12.9-480	Y	4
17	4120703498	举升油缸75*63*1273-1524	Lift cylinder 75*63*1273-1524	Y	1
18	4017000010	喉箍JB8870-d20	Hose clamp jb8870-d20	Y	2
19	4015010284	垫圈GB97.1-6flZnyc-480	Washer gb97.1-6flznic-480	Y	2
20	4014010181	螺钉GB70.1-M6*12flZnyc-8.8-480	Screw gb70.1-m6*12flznic-8.8-480	Y	2
21	25080003741	阀块护板总成	Weldment, valve block guard plate assembly	Y	1
22	4011010919	螺栓GB5782-M8*55flZnyc-8.8-480	Bolt gb5782-m8*55flznic-8.8-480	Y	3

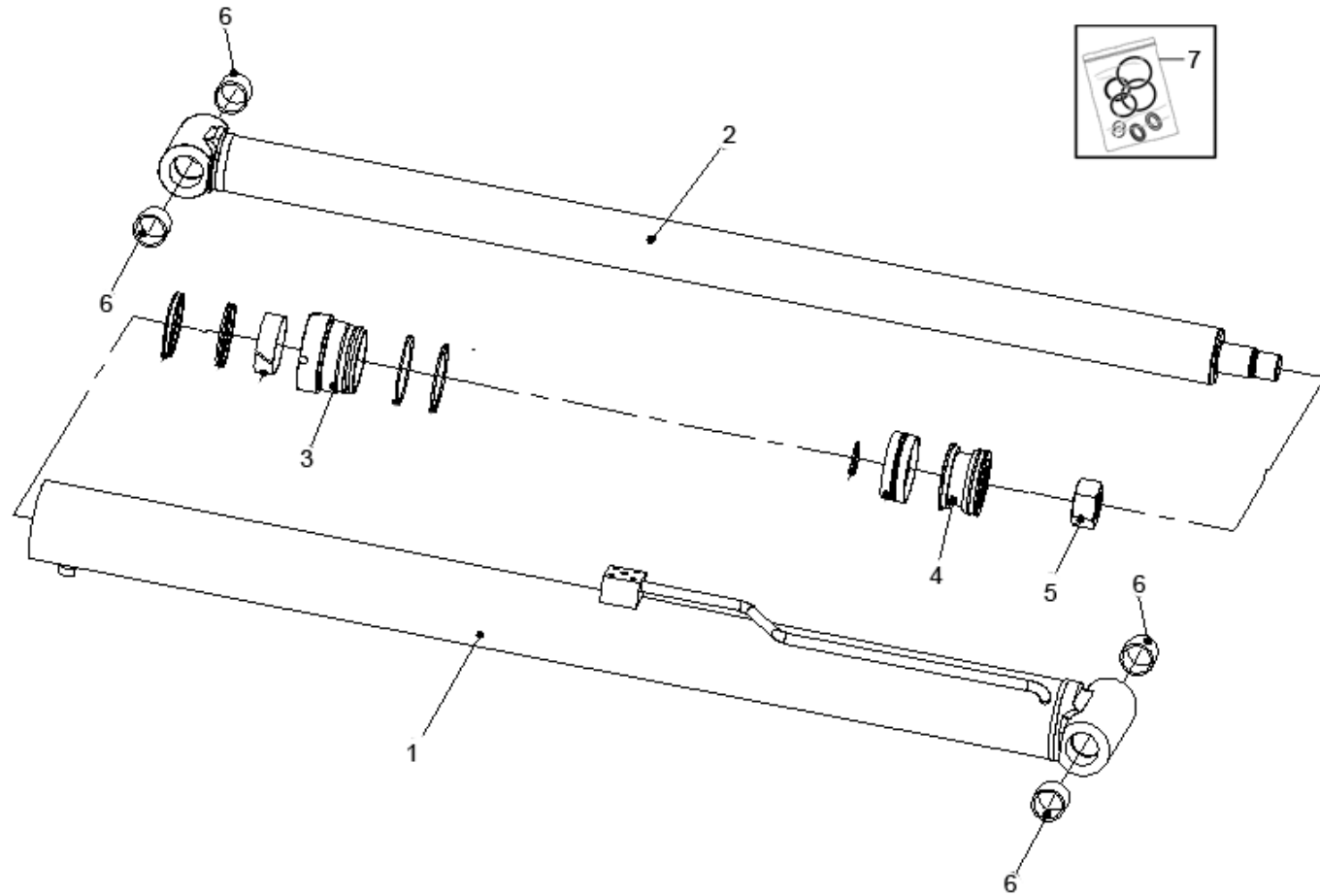
举升液压 Lifting hydraulic



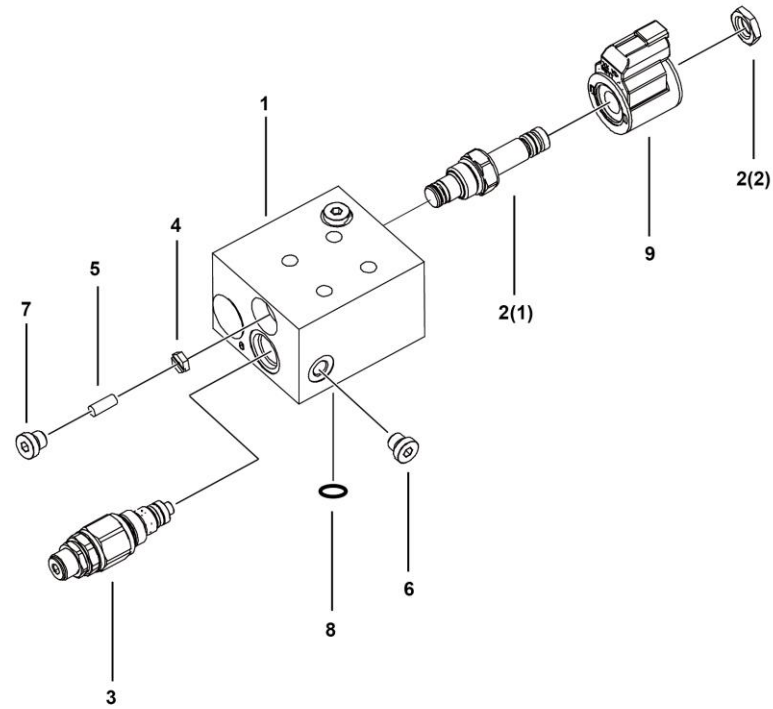
L2400-2508000553.S

序号 Key	零件代号 Part No.	名称 Description	是否配件 Spare parts Y/N	数量 Qty	备注 Remarks
23	25080000151	板	Y	1	
24	25080000143	管夹2	Y	2	
25	25080000071	胶管固定支架	Y	2	
26	4013010297	螺母GB889.1-M8flZnyc-8-480	Y	2	
27	25080000121	橡胶垫	Y	4	
28	4015010280	垫圈GB97.1-8flZnyc-480	Y	2	

举升油缸75*63*1273-1524 Lift cylinder 75*63*1273-1524



上油缸阀块总成ST4960-AC00 Upper cylinder valve block assembly st4960-ac00

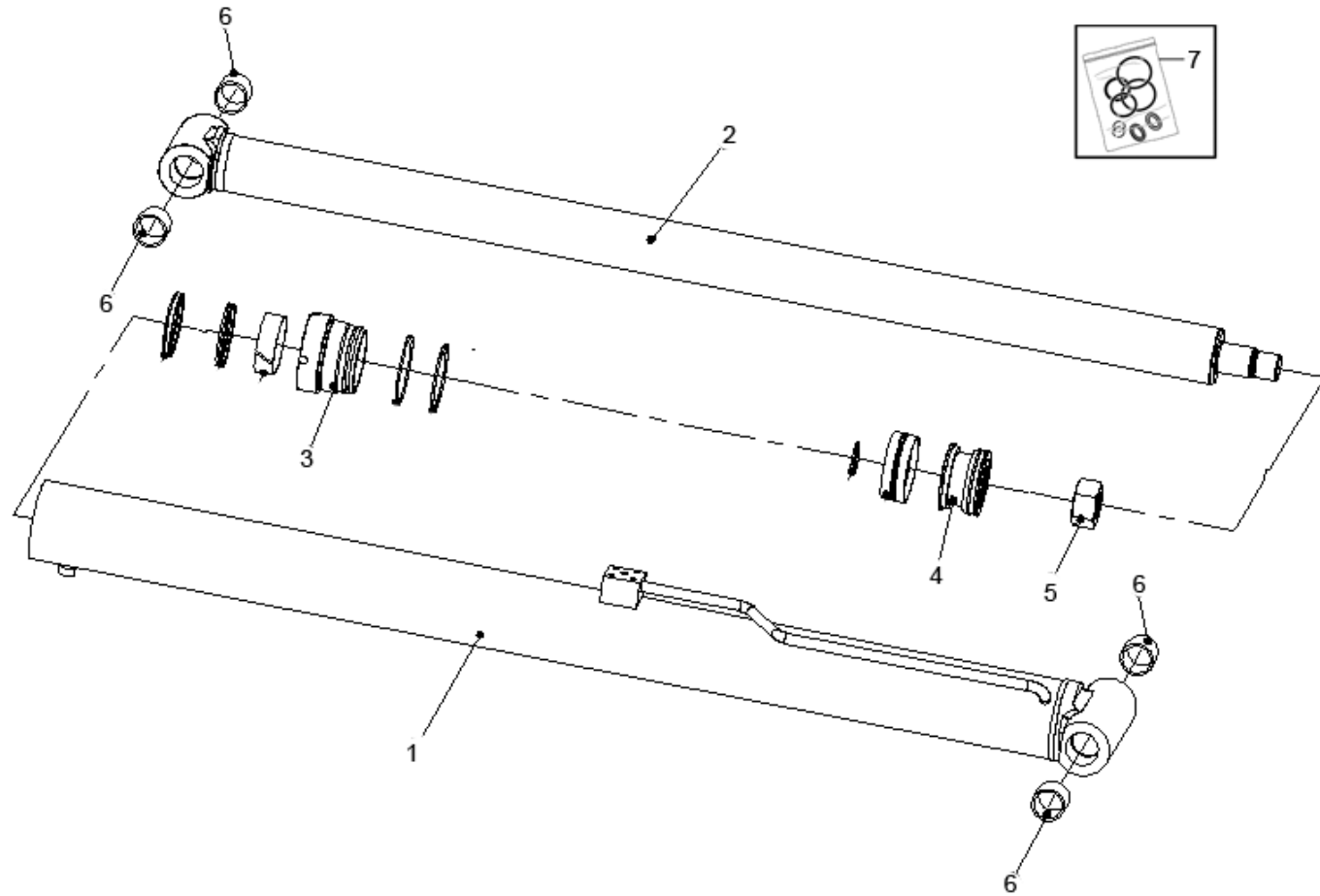


L2400-4120704028

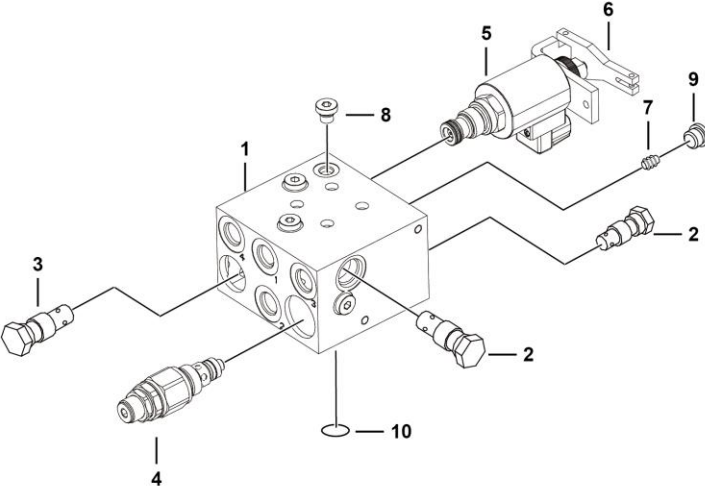
序号 Key	零件代号 Part No.	名称 Description	是否配件 Spare parts Y/N	数量 Qty	备注 Remarks
1	4120704028001	阀块ST4847-A00AM	Valve block st4847-a00am	Y	1
2	4120704028002	电磁阀SP08-20-0-N-0	Solenoid valve sp08-20-0-n-0, lowering reversing fork frame and controlling lowering speed	Y	1
3	4120704028003	停用-溢流阀STRV08-B-120A	Limiting free floating pressure	N	1
4	4120704028004	阻尼片STTY010-1.5	Damper stty010-1.5	Y	1
5	4120704028005	阻尼片顶杆STTY038	Damper ejector rod stty038	Y	1
6	4120703102	堵头4BN-02WD	Plug 4bn-02wd	Y	3
7	4190001419	堵头4BN-04WD	Plug 4bn-04wd	Y	1
8	4120002399	O型圈10.77*2.62	O-ring 10.77*2.62	Y	1
9	4120001159014	线圈4303624	Coil assembly 4303624	Y	1



举升油缸75*63*1273-1524 Lift cylinder 75*63*1273-1524



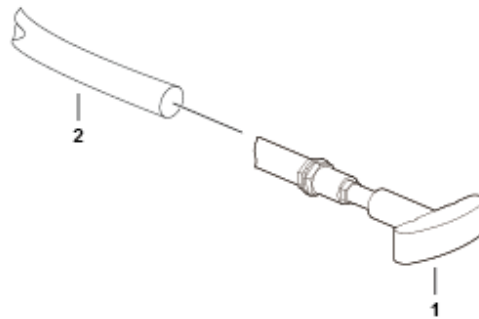
油缸阀块总成ST4846-AC0A Cylinder valve block assembly st4846-ac0a



L2400-4120703742

序号 Key	零件代号 Part No.	名称 Description	是否配件 Spare parts Y/N	数量 Qty	备注 Remarks
1	4120703742001	阀块ST4846-A00AM	Y	1	
2	4120001490007	单向阀STCV08-0-000A	N	2	
3	4120703744003	单向阀STCV08-0-002A	Y	1	
4	4120001901001	溢流阀STRV08-B-120A	Y	1	
5	4120703742005	比例电磁阀PJ16084A0	Y	1	
6	4120703742011	应急机构STTY039	Y	1	
7	4120001159010	M6阻尼STTY002-0.6	Y	1	
8	4129900116002	4BN-02WD	Y	4	
9	4120002398	堵头4MN-14WD	Y	1	
10	4120002399	O型圈10.77*2.62	Y	1	

拉线总成 Cable assembly



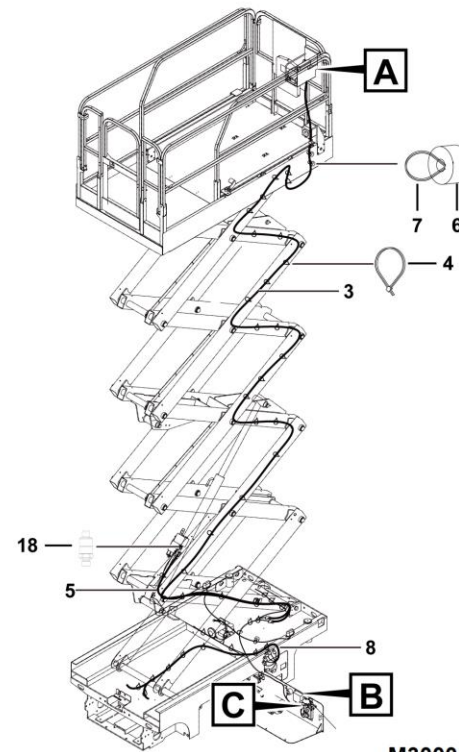
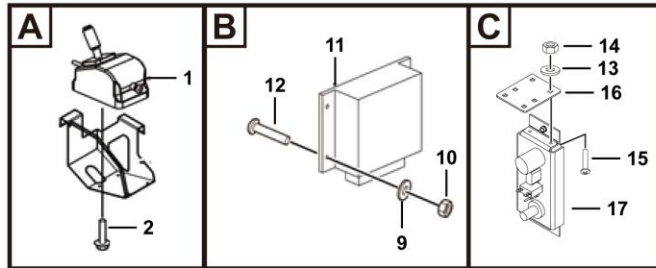
L2400-2508000207.S2a

M 电气系统
ELECTRIC SYSTEM

临工集团济南重机有限公司

LINGONG GROUP JINAN HEAVY MACHINERY CO., LTD.

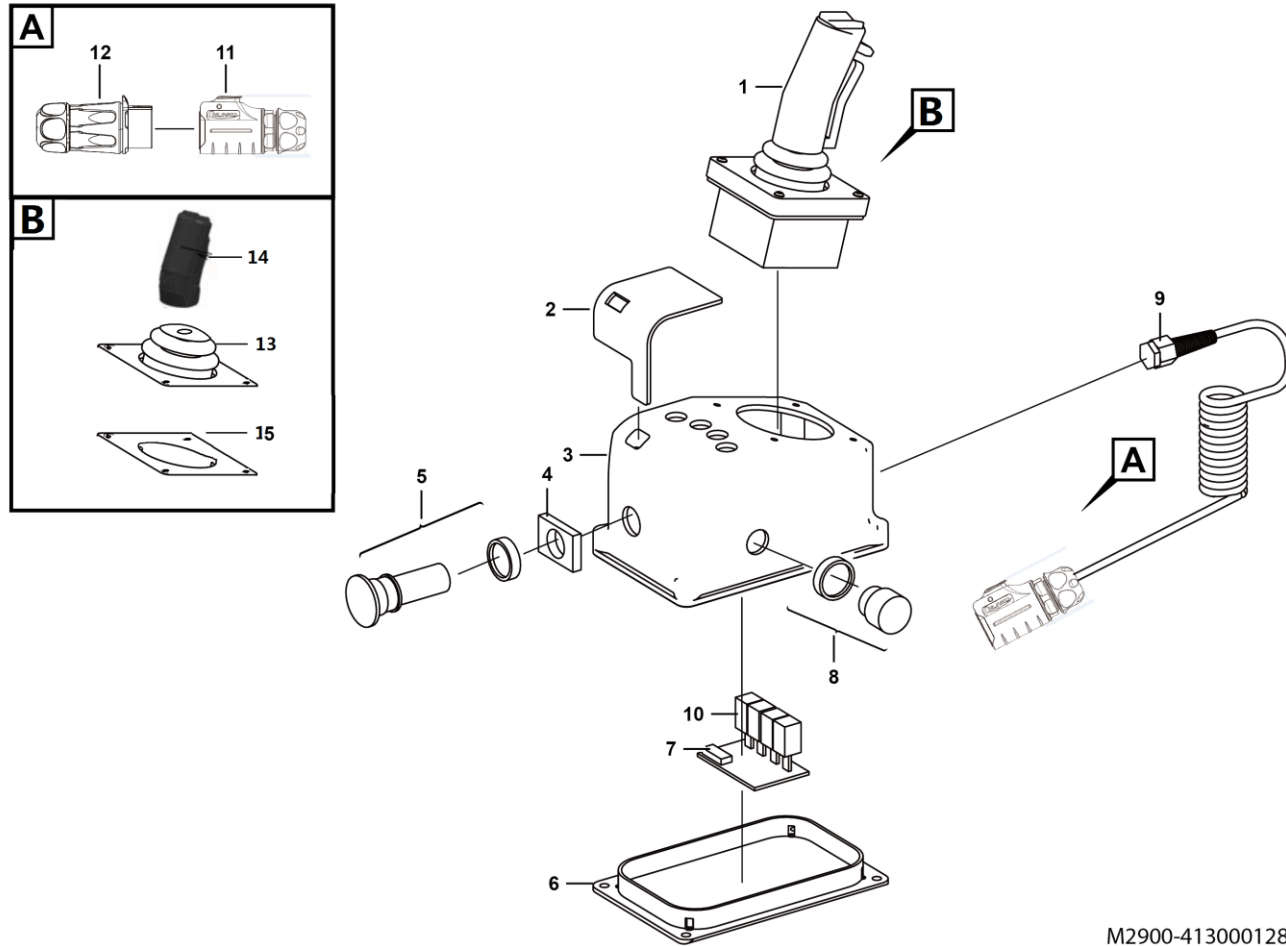
控制电气总成 Electricity assembly



M3000-2530001446.S1C

序号 Key	零件代号 Part No.	名称 Description	是否配件 Spare parts Y/N	数量 Qty	备注 Remarks
1	4130001286	平台控制器	Y	1	
2	4011010754	螺栓GB16674-M6*12flZnyc-8.8	Y	4	
3	25300000202	PCU线束	Y	1	
4	4190000020	扎丝LG13-ZS4*250	N	50	
5	25300014792	叉架线束	Y	1	
6	4120000226	隔环	Y	8	
7	4190000145	扎带 8*430	Y	8	
8	25300009951	主线束	Y	1	
9	4015010290	垫圈GB97.1-4flZnyc-480	Y	4	
10	4013010304	螺母GB6170-M4flZnyc-8-480	Y	4	
11	4130702911	电气控制单元-2911	Y	1	
12	4014010126	螺钉GB70.3-M4*16flZnyc-8.8-480	Y	4	
13	4015010284	垫圈GB97.1-6flZnyc-480	Y	6	
14	4013010300	螺母GB889.1-M6flZnyc-8-480	Y	6	
15	4014010338	螺钉GB70.3-M6*20flZnyc-8.8-480	Y	4	
16	25300000061	板	Y	1	
17	25320024721	下控制面板	N	1	
18	4130701538	压力传感器	Y	1	

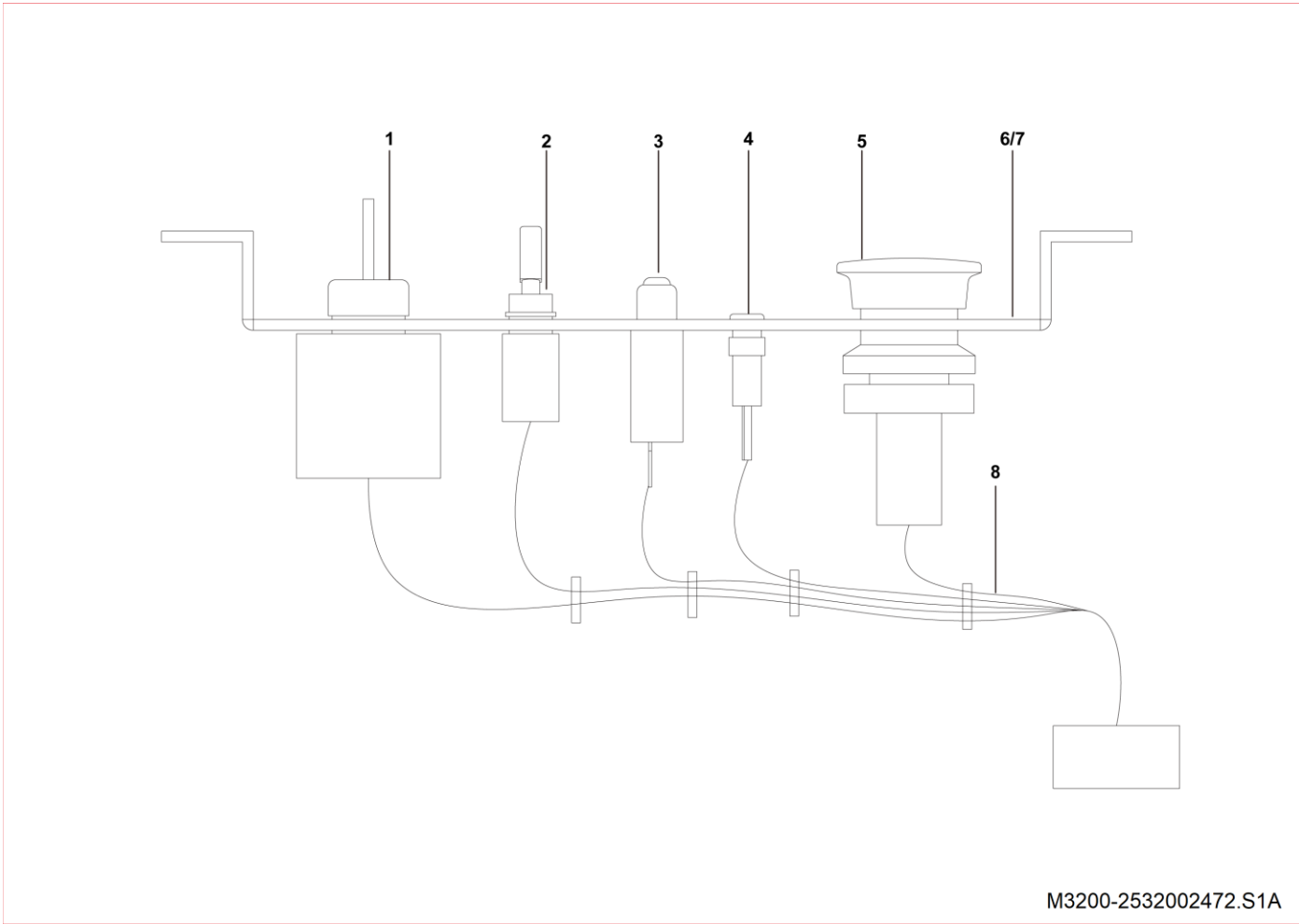
平台控制器 Platform controller



M2900-4130001286

序号 Key	零件代号 Part No.	名称 Description	是否配件 Spare parts Y/N	数量 Qty	备注 Remarks
1	4130000862002	平台控制器手柄	Y	1	
2	4130000862001	平台控制器贴膜	Y	1	
3	4130000862003	箱体	Y	1	
4	4130000862004	急停开关基座	Y	1	
5	4130000862005	急停开关帽	Y	1	
6	4130000862006	盒盖	Y	1	
7	4130001046007	PCBA	Y	1	
8	4130001046008	蜂鸣器100057	Y	1	
9	4130001046009	弹簧线束200011	Y	1	
10	4130000862010	按键帽	Y	1	
11	25300003281	凌科插头（上控制器端）	Y	1	
12	25300003271	凌科插头（PCU线束端）	Y	1	
13	4190703764350	手柄防尘套JJ/63	Y	1	
14	4130001046012	手柄硅胶套总成101329	Y	1	
15	4130702006009	V7-PCU手柄方向贴膜20020232	Y	1	

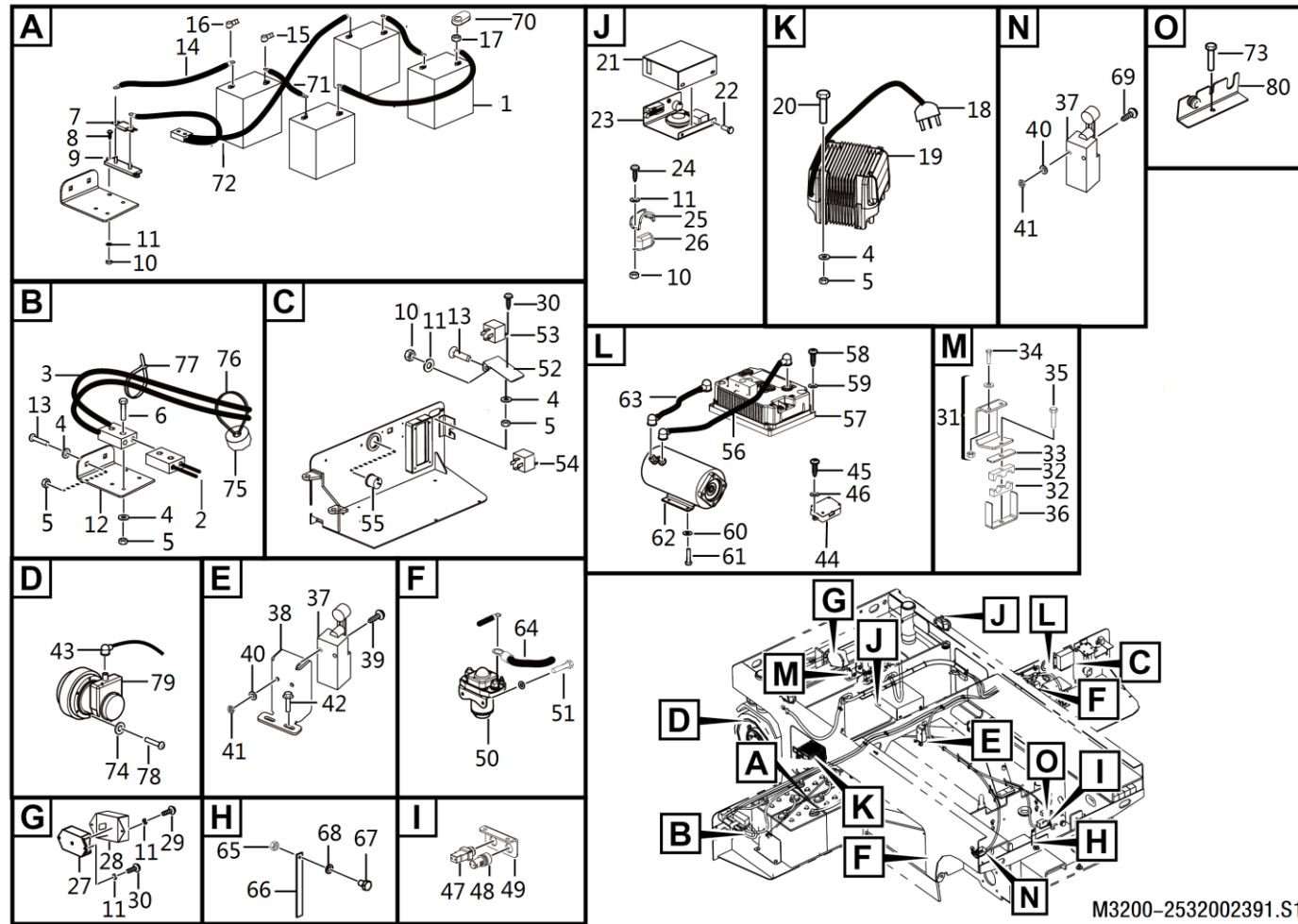
下控制面板 Ground control unit



M3200-2532002472.S1A

序号 Key	零件代号 Part No.	名称 Description	是否配件 Spare parts Y/N	数量 Qty	备注 Remarks
1	4130000723	钥匙开关	Y	1	
2	4130000720	摇头开关	Y	1	
3	4130000721	7A自复位保险丝	Y	1	
4	4130000773	超载指示灯	Y	1	
5	4130001280	急停开关	Y	1	
6	4130000793	面板	Y	1	
7	4130000798	贴膜	Y	1	
8	25320024711	下控面板线束	Y	1	

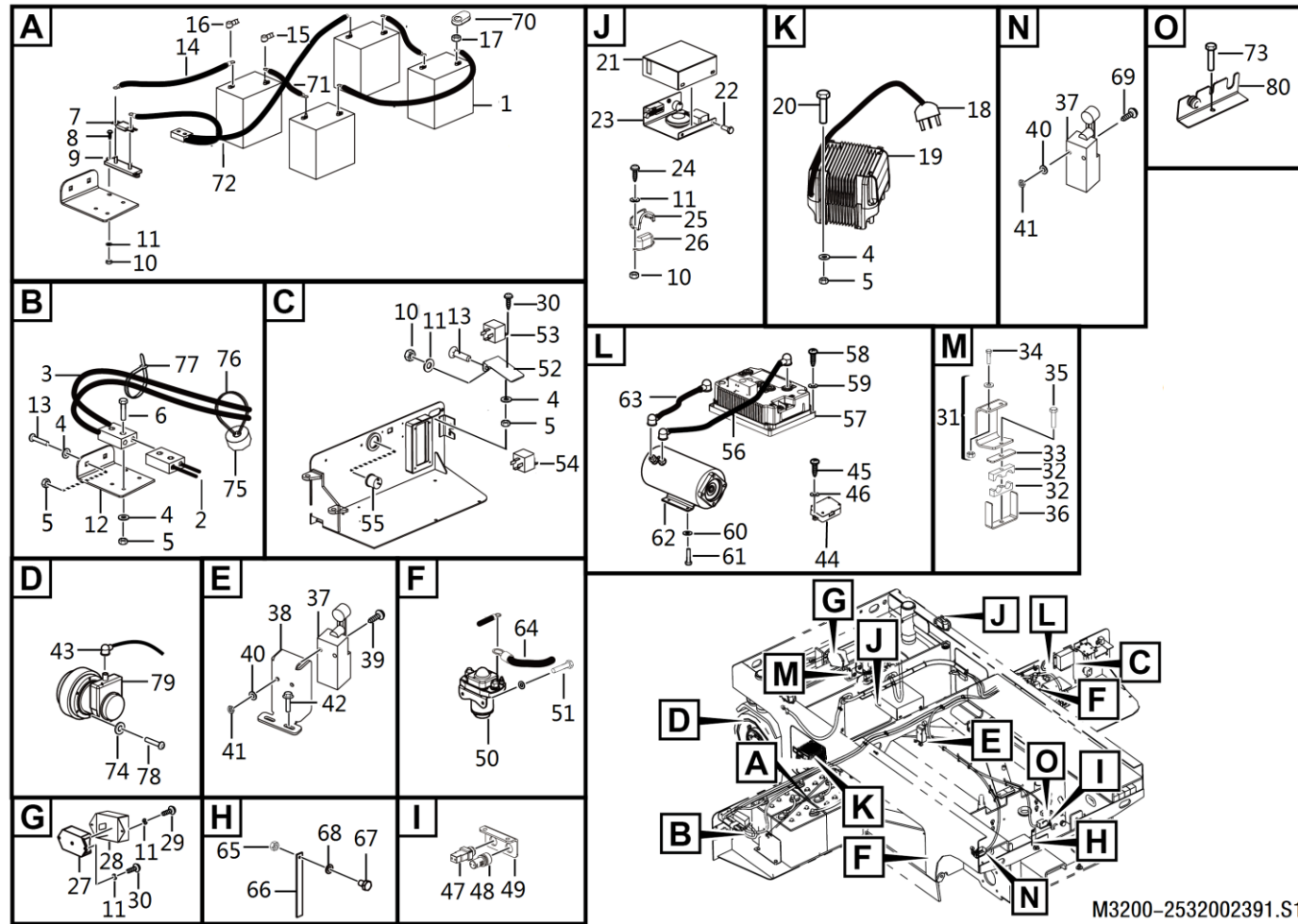
底盘电气 Chassis electric systems



M3200-2532002391.S1A

序号 Key	零件代号 Part No.	名称 Description	是否配件 Spare parts Y/N	数量 Qty	备注 Remarks
1	4130000712	电池T-1275	Battery t-1275	Y	4
2	25320000763	电源线组件	Power cord assembly, power cord assembly-main contactor-motor controller	Y	1
3	25320001862	电源线组件	Power cord assembly, power cord assembly-fuse-battery negative	Y	1
4	4015010284	垫圈GB97.1-6flZnyc-480	Washer gb97.1-6flznyc-480	Y	13
5	4013010300	螺母GB889.1-M6flZnyc-8-480	Nut gb889.1-m6flznyc-8-480	Y	13
6	4011010998	螺栓GB5783-M6*35flZnyc-8.8-480	Bolt gb5783-m6*35flznyc-8.8-480	Y	2
7	4130000836	力特保险丝0298300	Fuse 0298300 from littelfuse	Y	1
8	4014010133	螺钉GB818-M4*16flZnyc-4.8-480	Screw gb818-m4*16flznyc-4.8-480	Y	2
9	4130000956	保险丝座02981001ZXT	Fuse holder 02981001zxt	Y	1
10	4013010304	螺母GB6170-M4flZnyc-8-480	Nut gb6170-m4flznyc-8-480	Y	8
11	4015010290	垫圈GB97.1-4flZnyc-480	Washer gb97.1-4flznyc-480	Y	17
12	25320002191	CE保险丝固定板	Weldment, ce fuse fixed plate	Y	1
13	4014010338	螺钉GB70.3-M6*20flZnyc-8.8-480	Screw gb70.3-m6*20flznyc-8.8-480	Y	4
14	25320002982	电源线P35*360	Power cord p35*360, battery positive-fuse	Y	1
15	25320015671	电源线护帽-红色	Power cable cap - red	Y	8
16	25320015681	电源线护帽-黑色	Power cable cap - black	Y	7
17	4013010382	IFI145-2002-六角法兰面螺母5/16-18UNC-2B	Ifi145-2002-hexagon flange nut 5/16-18unc-2b	Y	8
18	25320005421	充电线束（澳标）	Cable	Y	1
19	4130702292	充电器GPSC3024-LG-0X	Charger gpssc3024-lg-0x	Y	1
20	4014010119	螺钉GB70.1-M6*25flZnyc-8.8-480	Screw gb70.1-m6*25flznyc-8.8-480	Y	4
21	25320000341	护罩	Forming (stamping, etc.), protective cover, protecting electrical devices	Y	1
22	4011011062	螺栓GB16674-M8*12flZnyc-8.8-480	Bolt gb16674-m8*12flznyc-8.8-480	Y	3

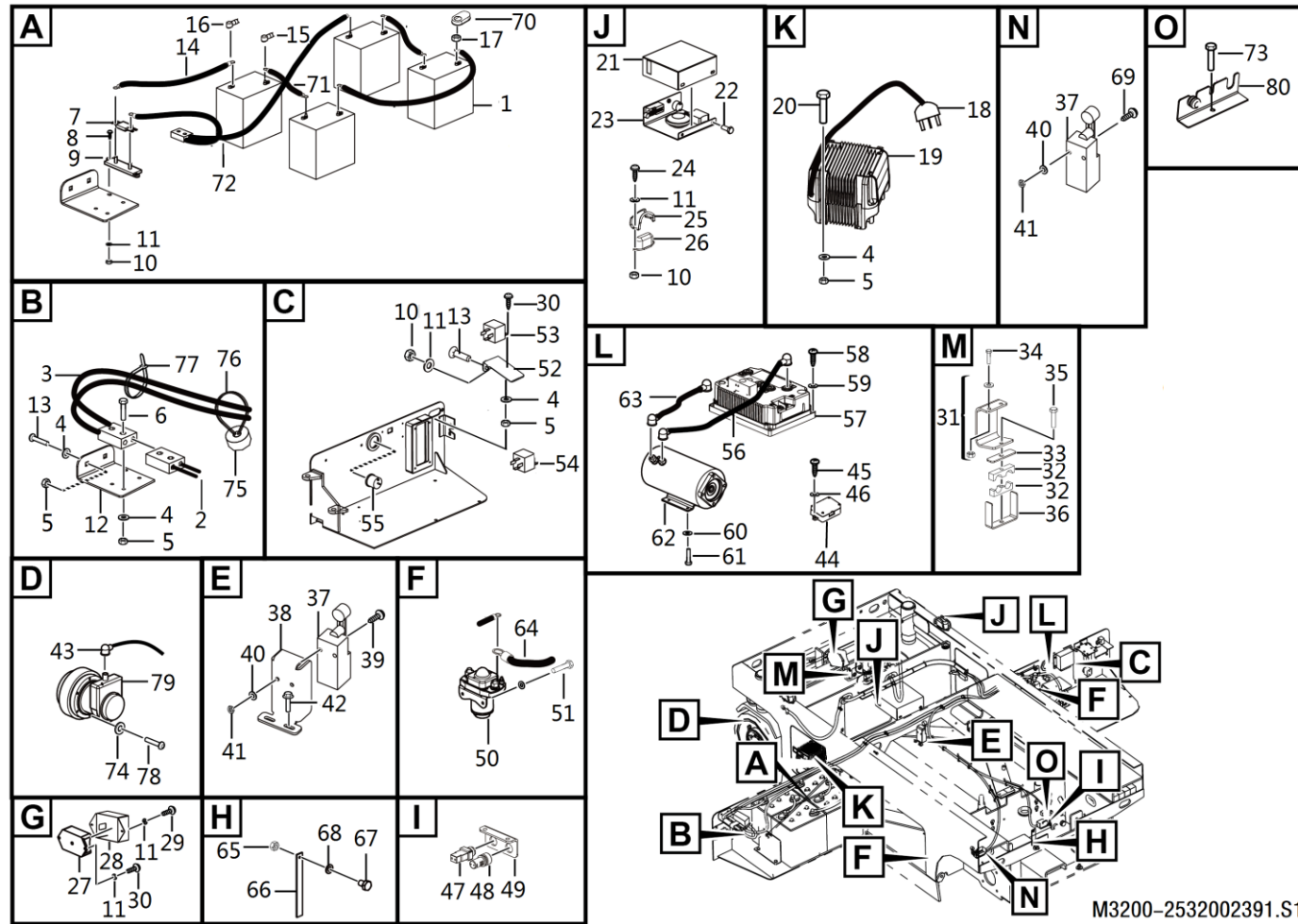
底盘电气 Chassis electric systems



M3200-2532002391.S1A

序号 Key	零件代号 Part No.	名称 Description	是否配件 Spare parts Y/N	数量 Qty	备注 Remarks
23	25320000391	支架总成	N	1	
24	4014010121	螺钉GB818-M4*20flZnyc-4.8-480	Y	4	
25	25320000192	护罩	Y	2	
26	4130000729	工作指示灯	Y	2	
27	4130000734	角度传感器SYSA	Y	1	
28	25320000351	角度传感器护罩	Y	1	
29	4014010124	螺钉GB818-M4*6flZnyc-4.8-480	Y	2	
30	4014010125	螺钉GB818-M4*10flZnyc-4.8-480	Y	4	
31	25320005721	固定板总成	Y	1	
32	25080000143	管夹2	Y	2	
33	25080000151	板	Y	1	
34	4011010966	螺栓GB16674-M8*20flZnyc-8.8-480	Y	2	
35	4011011058	螺栓GB16674-M8*45flZnyc-8.8-480	Y	1	
36	25320003442	压板	Y	1	
37	4130000796	行程开关CLS-121	Y	3	
38	25320000363	板	Y	1	
39	4014010123	螺钉GB70.1-M5*40flZnyc-8.8-480	Y	2	
40	4015010283	垫圈GB97.1-5flZnyc-480	Y	6	
41	4013010305	螺母GB889.1-M5flZnyc-8-480	Y	6	
42	4011011061	螺栓GB16674-M5*16flZnyc-8.8-480	Y	2	
43	25320005643	驱动电机线束	Y	1	
44	4130702294	刹车线圈保护盒	Y	1	

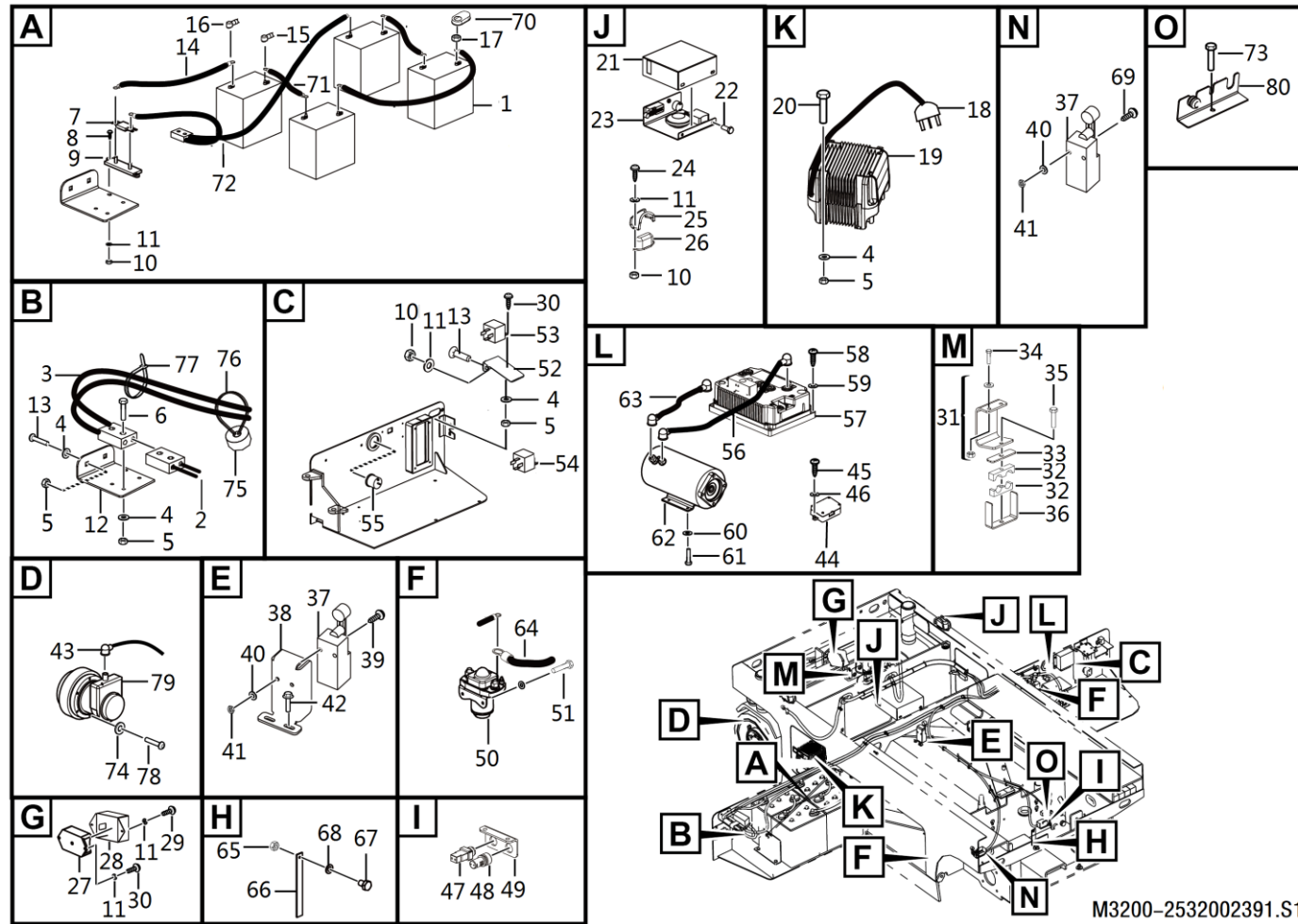
底盘电气 Chassis electric systems



M3200-2532002391.S1A

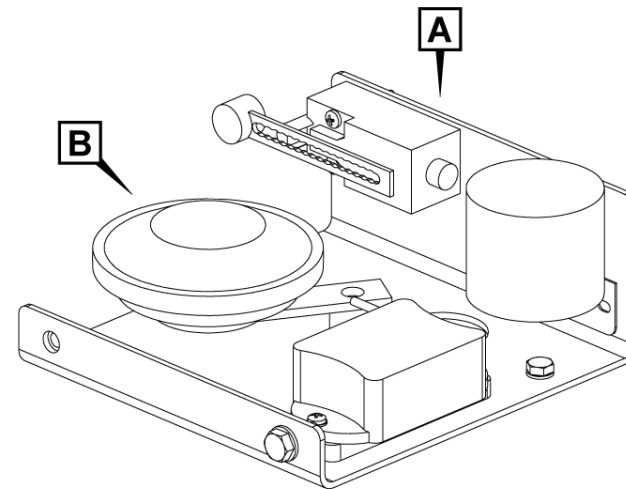
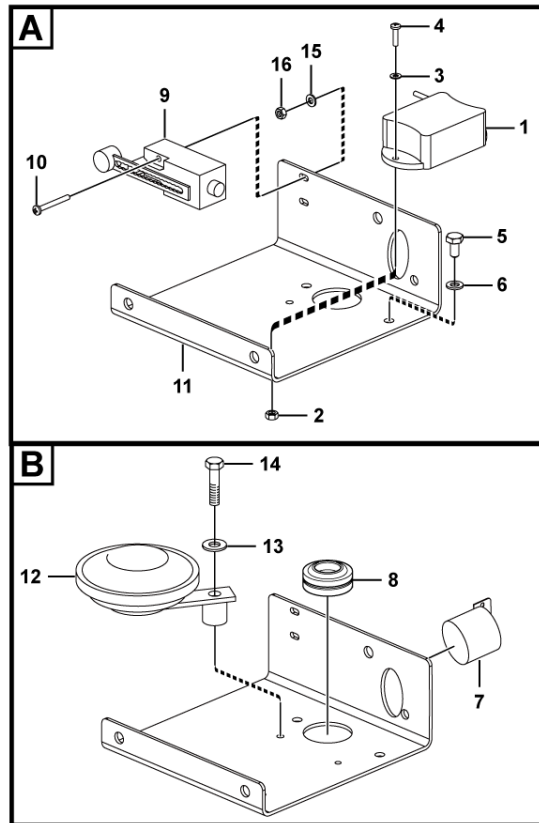
序号 Key	零件代号 Part No.	名称 Description	是否配件 Spare parts Y/N	数量 Qty	备注 Remarks
45	4014010463	螺钉GB70.1-M3*20flZnyc-8.8	Screw gb70.1-m3*20flznc-8.8	Y	2
46	4015010370	垫圈GB97.1-3flZnyc-300HV	Washer gb97.1-3flznc-300hv	Y	2
47	4130000723	钥匙开关	Key switch (key code 4130000723001)	Y	1
48	4130000866	蜂鸣器XB2BSBC	Buzzer xb2bsbc	Y	1
49	25320016661	解刹开关固定板焊合	Plate	Y	1
50	4130702085	主接触器-24V	Main contactor-24v	Y	1
51	4014010355	螺钉GB818-M5*10flZnyc-8.8	Screw gb818-m5*10flznc-8.8	N	2
52	25320001571	板	Forming (stamping, etc.), plate,for protecting relay	Y	1
53	4130000722	继电器	Relay	Y	1
54	4130702007	延时继电器	Delay relay	Y	1
55	4130000726	时间表	Timetable	Y	1
56	25320001762	电源线P35*470	Power cord p35*470,controller-	Y	1
57	4130000843	马达控制器AF5CI0BA	Motor controller af5ci0ba	Y	1
58	4014010386	螺钉GB818-M5*20flZnyc-4.8-480	Screw gb818-m5*20flznc-4.8-480	Y	4
59	4015010345	垫圈GB96.1-5flZnyc-480	Washer gb96.1-5flznc-480	Y	4
60	4015010280	垫圈GB97.1-8flZnyc-480	Washer gb97.1-8flznc-480	Y	4
61	4011010424	六角螺栓1/4-20UNC-2B*18-10.9	Bolt 1/4-20unc-2b*18-10.9	Y	4
62	4130000710	电机GE5.5 (24V)	Motor ge5.5 (24v)	Y	1
63	25320001752	电源线P35*150	Power cord p35*150, main contactor-pump motor	Y	1
64	25320001742	电源线P35*375	Power cord p35*375, main contactor-motor controller	Y	1
65	4013010297	螺母GB889.1-M8flZnyc-8-480	Nut gb889.1-m8flznc-8-480	Y	1
66	25320002461	导电带	Conductive strip	Y	1

底盘电气 Chassis electric systems



序号 Key	零件代号 Part No.	名称 Description	是否配件 Spare parts Y/N	数量 Qty	备注 Remarks
67	4011011059	螺栓GB12-M8*30flZnyc-8.8-480	Bolt gb12-m8*30flznc-8.8-480	Y	1
68	4015010289	垫圈GB96.1-8flZnyc-480	Washer gb96.1-8flznc-480	Y	2
69	4014010353	螺钉GB70.1-M5*45flZnyc-8.8	Screwgb70.1-m5*45flznc-8.8	Y	4
70	25320000171	电池护套	Terminal cover	Y	8
71	25320014092	电源线P35*200	Power cord p35*200, battery-to-battery connection	Y	4
72	25320000752	电源线P35*370	Power cord p35*370, battery-to-battery connection	Y	1
73	4011011015	螺栓GB16674-M10*25flZnyc-8.8-480	Bolt gb16674-m10*25flznc-8.8-480	Y	4
74	4015010339	垫圈GB97.1-10flZnyc-300HV-480	Washer gb97.1-10flznc-300hv-480	Y	2
75	4120000226	隔环	Spacer ring	Y	7
76	4190000145	扎带 8*430	Tie 8*430	Y	7
77	4190000020	扎丝LG13-ZS4*250	Cable tie lg13-zs4*250	N	20
78	4011010513	六角螺栓3/8-16UNC-2B*32-10.9	Bolt 3/8-16unc-2b*32-10.9	Y	12
79	4130702145	驱动电机总成0.81KW	Drive motor assembly 0.81kw	Y	2
80	25080000041	固定板	Plate	Y	1

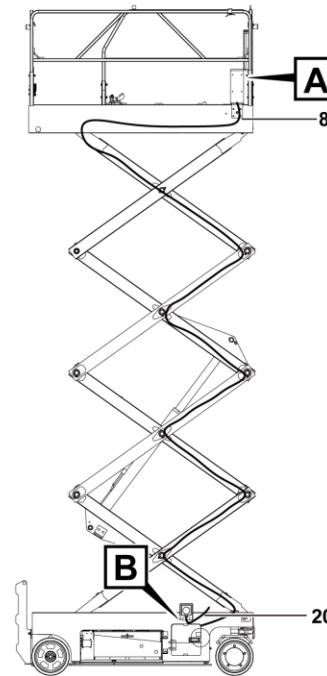
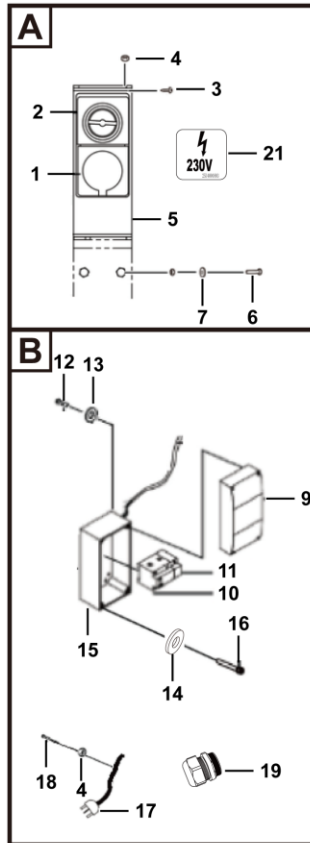
支架总成 Bracket assembly



M3102-2532000039.S1a

序号 Key	零件代号 Part No.	名称 Description	是否配件 Spare parts Y/N	数量 Qty	备注 Remarks
1	4130000808	倾角开关SYST-1.5-3	Y	1	
2	4013000025	螺母GB6170-M4EpZn-8	Y	2	
3	4015000135	垫圈GB97.1-4EpZn-300HV	Y	4	
4	4014000021	螺钉GB818-M4*12EpZn-4.8	Y	2	
5	4011000289	螺栓GB5783-M6*16EpZn-8.8	Y	3	
6	4015000207	垫圈GB97.1-6EpZn-300HV	Y	3	
7	4130000797	蜂鸣器CY-3631-24V	Y	1	
8	28179900031	橡胶套	Y	1	
9	4130000796	行程开关CLS-121	Y	1	
10	4014010052	螺钉GB70.1-M5*40EpZn-8.8	Y	2	
11	25320000321	支架焊合	Y	1	
12	4130000029	单音盆型喇叭（低音）	Y	1	
13	4015000315	垫圈GB97.1-8-300HV	Y	1	
14	4011000180	螺栓GB5783-M8*12EpZn-8.8	Y	1	
15	4015000110	垫圈GB97.1-5EpZn-300HV	Y	2	
16	4013000212	螺母GB889.1-M5EpZn-8	Y	2	

平台电源模块 Electric assembly



M3300-2533001137.S1B

序号 Key	零件代号 Part No.	名称 Description	是否配件 Spare parts Y/N	数量 Qty	备注 Remarks
1	4130702374	澳标装置插头56CV310	Y	1	
2	4019010267	防水接头467315-M25	Y	3	
3	4014010450	螺钉GB818-M6*25flZnyc-4.8	Y	4	
4	4013010300	螺母GB889.1-M6flZnyc-8-480	Y	11	
5	25330006741	插座固定板	Y	1	
6	4011010746	螺栓GB5783-M8*12flZnyc-8.8-480	Y	2	
7	4015010280	垫圈GB97.1-8flZnyc-480	Y	2	
8	25330011392	平台电源线*18m	Y	1	
9	4130701803	保险盒56CB1-4N	Y	1	
10	4130701801	断路器IC65N	Y	1	
11	4130701802	剩余电流动作保护附件Vigi iC65	Y	1	
12	4014010131	螺钉GB70.1-M5*16flZnyc-8.8-480	Y	4	
13	4015010283	垫圈GB97.1-5flZnyc-480	Y	4	
14	4015010284	垫圈GB97.1-6flZnyc-480	Y	7	
15	25330009711	插座固定盒	Y	1	
16	4014010132	螺钉GB70.1-M6*20flZnyc-8.8-480	Y	3	
17	4130702352	澳标装置插头56AI310	Y	1	
18	4011000680	螺栓GB16674-M6*30EpZn-8.8	Y	4	
19	4130704275	防水接头467257-M25	Y	1	
20	25330010541	电源线	Y	1	
21	25340018031	平台电源警示标识	N	1	

